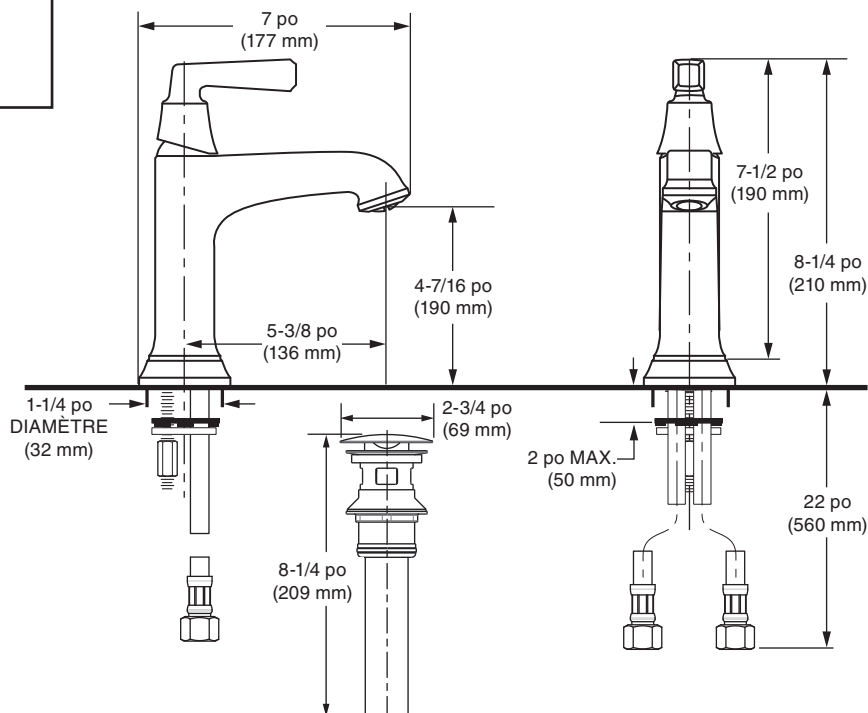


NUMÉRO DE MODÈLE :

- **7455107 Robinet monobloc Town Square S**
Poignée à levier métallique. Renvoi escamotable en métal.



DESCRIPTION GÉNÉRALE :

- Bec en laiton coulé
- Cartouche à disque en céramique de 28 mm sans rondelle avec dispositif de sécurité anti-brûlure intégré
- Tuyaux d'alimentation tressés de 24 po intégrés avec raccords de compression de 3/8 po
- Renvoi escamotable en laiton
- Débit maximal : 1,2 gpm/4,5 l/min

CARACTÉRISTIQUES DU PRODUIT :

Fabriqué en laiton : Durable. Facile à nettoyer. Idéal dans le cas d'un contact prolongé avec l'eau.

Cartouche à disque en céramique : Assure une utilisation confortable de la poignée et un fonctionnement sans fuite à vie.



CONFORME
AUX CODES SUR
L'ACCESSIBILITÉ



CONFORME
AUX NORMES
DE L'ADA



CERTIFICATION
WATERSENSE^{MD}
DE L'EPA

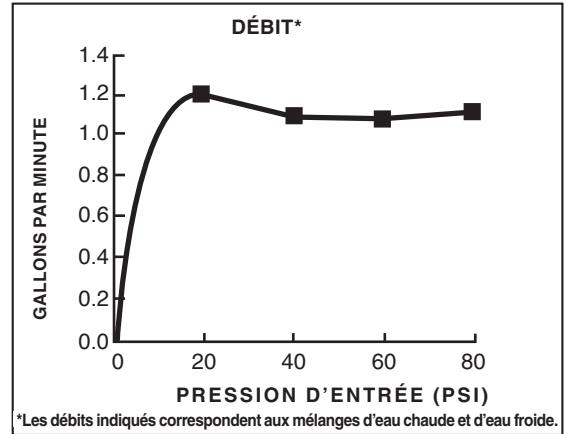
CARACTÉRISTIQUES SUGGÉRÉES



Le corps du robinet de lavabo à commande simple doit être fabriqué en laiton et il doit comporter une poignée à levier métallique. Le raccord doit être équipé de tuyaux d'alimentation flexibles avec raccords de compression de 3/8 po. Le modèle doit aussi comporter une cartouche à disque en céramique sans rondelle avec dispositif de sécurité anti-brûlure intégré. Il doit aussi comporter un renvoi en métal. Le raccord est le modèle American Standard n° 7455107__.

CODES ET NORMES


Ces produits respectent ou surpassent les codes et normes suivants :

- ANSI A117.1**
- ASME A112.18.1**
- CSA B125.1**
- NSF/ANSI/CAN 61: Q<1**
- NSF/ANSI/CAN 372**



Numéro de produit	Description	Finis offerts					
		Chrome poli	Nickel brossé	Nickel poli	Bronze Legacy	Aube fraîche brossé	Noir mat
		002	295	013	278	GN0	243
7455107	Robinet monobloc à commande simple Town Square S.  	✓	✓	✓	✓	✓	✓

 Conforme au code d'accès facile B651 de la CSA. Se reporter aux codes locaux.

 Respecte les recommandations de la loi états-unienne sur les déficiences et les exigences de la norme ANSI A117.1 pour les personnes souffrant de déficiences physiques.