



**DESCRIPTION GÉNÉRALE :**

Robinet de chasse Selectronic<sup>MD</sup> sans contact, actionné par une membrane, pour urinoir, avec embout supérieur de 3/4 po.

**PRODUCT FEATURES:**

- Le **fonctionnement automatique sans contact** limite la propagation des germes pour des toilettes plus sécuritaires.
- **Pile au lithium CR-P2 installée en usine**
- **Capteur Selectronic<sup>MD</sup> programmable**
- La technologie du ressort d'essuyage autonettoyant **DynaClean<sup>MD</sup>** réduit considérablement la maintenance et les temps d'arrêt.
- Le **ressort racleur** nettoie l'orifice de remplissage à chaque chasse d'eau, empêchant ainsi le colmatage du robinet.
- Le matériau de diaphragme **EvoLast<sup>MD</sup> de qualité supérieure** est résistant à la chloramine pour éviter une détérioration et une défaillance prématurées.
- L'**électronique de pointe** empêche la chasse d'eau spontanée.
- Le **bouton de commande manuelle** entièrement mécanique permet de rincer le robinet sans alimentation électrique.
- La **chasse d'eau sanitaire réglable** nettoie l'appareil et maintient l'étanchéité du siphon.
- La **portée de détection** peut être réglée manuellement ou à l'aide d'une télécommande en option.
- L'**alliage de laiton résistant à la dézincification** résiste aux conditions d'eau les plus extrêmes.
- Le **brise-vide à haute contre-pression** empêche l'égouttement.
- **Embout réglable** pour une plus grande souplesse d'installation. Peut être installé à gauche ou à droite.
- **Conforme aux normes ADA**



**NUMÉRO DE MODÈLE :**

- ☐ **6245013.002** Robinet de chasse pour urinoir 3/4 po à embout supérieur, 11-1/2 po brut, 0,125 gpc/0,5 Lpc
- ☐ **6245051.002** Robinet de chasse pour urinoir 3/4 po à embout supérieur, 11-1/2 po brut, 0,5 gpc/1,9 Lpc
- ☐ **6245101.002** Robinet de chasse pour urinoir 3/4 po à embout supérieur, 11-1/2 po brut, 1,0 gpc/3,8 Lpc

**COMPREND :**

- L'entrée comprend un kit de soudure de 1 pouce et un arrêt d'angle avec protection contre le reflux et un bouchon résistant au vandalisme.
- La sortie comprend un brise-vide de 1-1/2 po à haute contre-pression avec un raccord à vis et une bride.

**PRESSION DE FONCTIONNEMENT :**

20 psi (débit) - 80 psi (statique)

**EXIGENCE DE DÉBIT :**

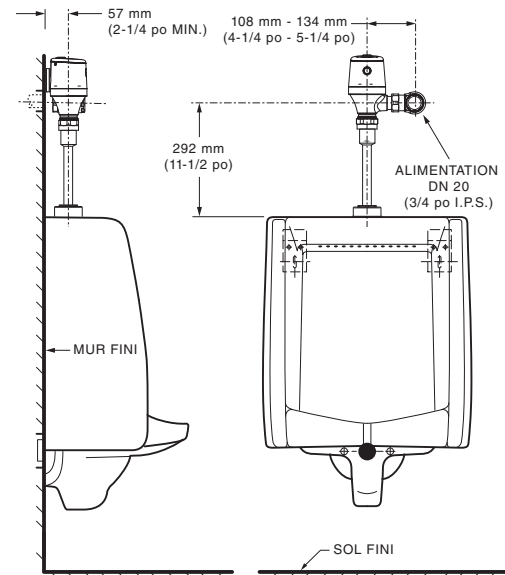
10 gpm (37,9 L/min.)

**DURÉE UTILE DE LA BATTERIE :**

240 000 cycles (5 ans @ 4 000 chasses/mois)

**ACCESSOIRES EN OPTION :**

- Brise-vide de 12-1/2 po de long (M964446-0020A) - 4 po plus long que la norme



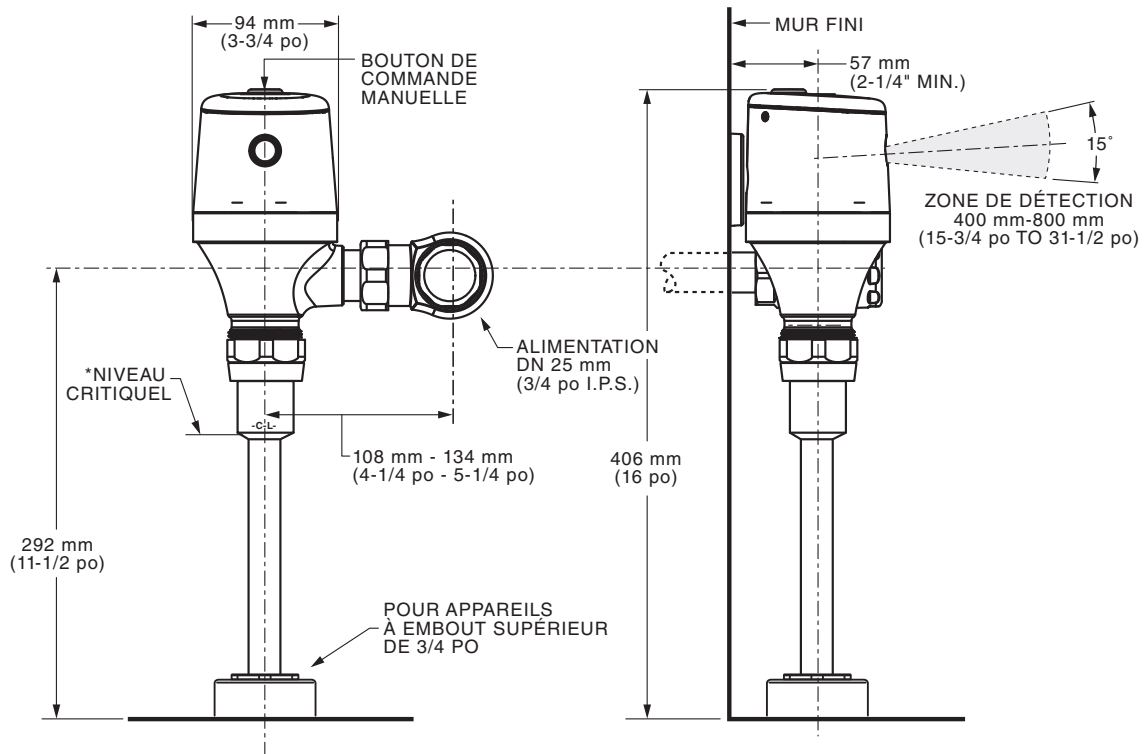
**SPÉCIFICATION SUGGÉRÉE :**

Le robinet de chasse d'urinoir sans contact, actionné par un capteur, doit être équipé d'un robinet à diaphragme autonettoyant avec ressort d'essuyage DynaClean<sup>MD</sup> intégré dans l'orifice de dérivation pour éviter le colmatage et le ruissellement du robinet. Le matériau de diaphragme EvoLast<sup>MD</sup> offre une résistance supérieure au chlore et aux chloramines. Comprend une commande manuelle entièrement mécanique qui permet de rincer la valve sans alimentation électrique. Corps de valve en laiton moulé résistant à la dézincification avec finition chromée. Brise-vide à haute contre-pression inclus. Le robinet de chasse d'eau de 0,125 gpc/0,5 gpc/1,0 gpc sera le modèle no 6245\_\_\_\_.002 d'American Standard.

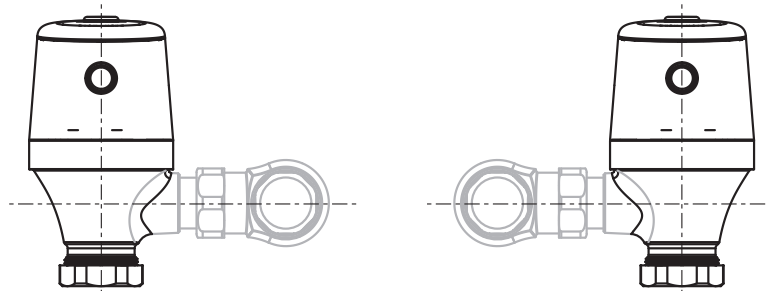
**NORMES :**

- ASSE 1037
- ANSI/ASME A112.19.2
- ADA Compliant

**Dimensions brutes**



\*Remarque : Le niveau critique (-C-L) du brise-vide doit généralement se trouver à 6 po (152 mm) au-dessus de l'appareil. Consultez les codes pour obtenir des détails.



Installation à droite ou à gauche



Conforme au Code en matière d'accessibilité CSA B651. Se reporter aux codes locaux.



Respecte les recommandations de la loi états-unienne sur les déficiences et les exigences de la norme ANSI A117.1 pour les personnes souffrant de déficiences physiques.

PART OF LIXIL