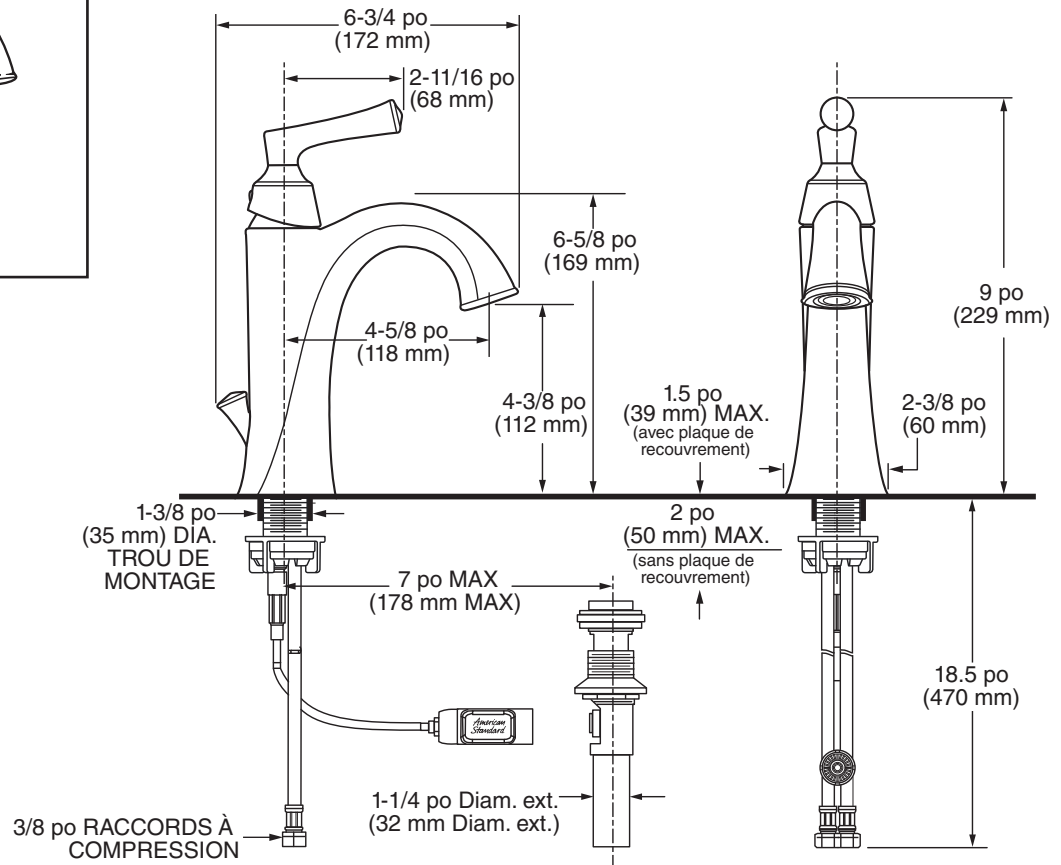


NUMÉRO DE MODÈLE :

- ☐ **7722101** Robinet de lavabo à commande unique
Drain mécanique Speed Connect^{MD}. Poignée à levier en métal.



DESCRIPTION GÉNÉRALE :

Corps entièrement métallique. Poignée à levier en métal. Cartouche à disque céramique de 35 mm, avec butée de sécurité intégrée pour la limite de température. Tuyaux d'alimentation flexibles tressés avec raccords à compression 3/8 po. Câble de vidange flexible en acier inoxydable de 500 mm de long pré-assemblé au corps du robinet. Corps de drain métallique Speed Connect^{MD} avec une tige de 1 1/4 po (32 mm). Débit maximal de 1,2 gpm/ 4,5 L/min. Le raccord peut être monté sur 4 po en utilisant la plaque fournie ou la méthode de montage monotrou.

CARACTÉRISTIQUES DU PRODUIT :

Cartouche de soupape à disque en céramique : assure une durée utile de fonctionnement en douceur de la poignée et de performances anti-gouttes.

Drain métallique exclusif Speed Connect :

- Moins de pièces. S'installe en moins de temps.
- Aucun réglage requis - scelle le système du premier coup, à chaque fois.
- Câble flexible en acier inoxydable - s'installe sans effort dans les espaces restreints.

Sans plomb : le robinet contient ≤ 0,25 % de teneur totale en plomb par moyenne pondérée.

- Se coordonne avec la gamme de produits Estate^{MD}

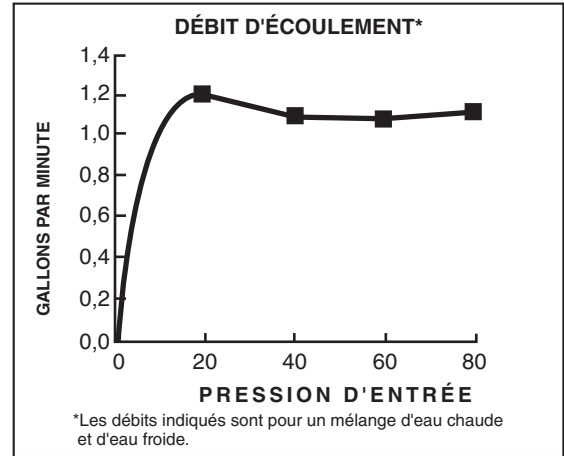
SPÉCIFICATION SUGGÉRÉE



Le robinet de lavabo à commande unique est doté d'un bec et d'une poignée à levier en métal. Il est doté d'une cartouche à disque en céramique sans joint. Il comporte un corps de drain en métal avec un câble d'actionnement en acier inoxydable. Le raccord doit être le modèle 7722101.____ d'American Standard.


CODES ET NORMES


Ces produits respectent ou dépassent les codes et normes suivants :

- ANSI A117.1
- ASME A112.18.1
- CSA B125.1
- NSF 61/Section 9
- NSF 372



Numéro de produit	Description	Numéro de produit				
		Chrome poli	Nickel poli	Bronze Legacy	Noir mat	Nickel brossé
		002	013	278	243	295
7722101	Robinet de lavabo Estate ^{MD} à commande unique. Drain mécanique Speed Connect ^{MD}  					

 Conforme au code CSA B651 sur les installations accessibles. Vérifiez les codes locaux.

 Conforme aux directives de l'American Disabilities Act et à la norme ANSI A117.1 Exigences pour les personnes ayant un handicap physique.