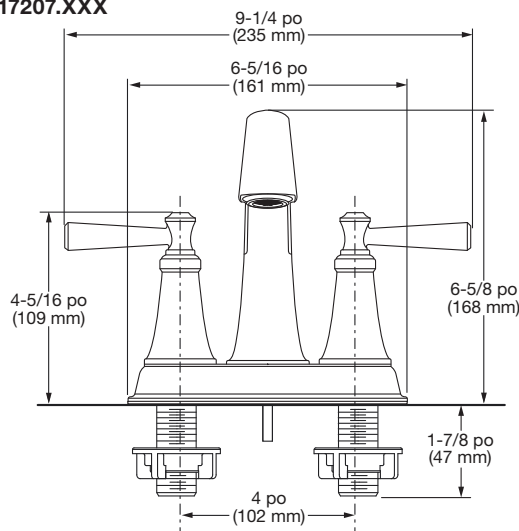


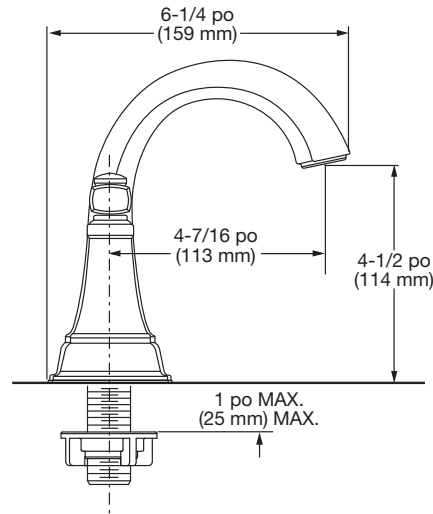


7612207.XXX



### MODEL NUMBER:

- ❑ 7612207.002 Robinet à bec central pour salle de bain, fini chrome poli
- ❑ 7612207.295 Robinet à bec central pour salle de bain, fini nickel brossé
- ❑ 7612207.243 Robinet à bec central pour salle de bain, fini noir mat



L'élégance sans compromis, le style d'avant-garde et l'innovation se conjuguent pour faire des robinets et accessoires American Standard le choix par excellence pour ceux qui ne veulent pas sacrifier le style à la performance.

### DESCRIPTION GÉNÉRALE :

Robinet à bec central de 4 po pour salle de bain. Cartouches à disque en céramique sans rondelle 1/4 de tour. Voies d'eau durables et non métalliques. Corps et poignée à levier en métal. Drain à poussoir en laiton. Corps de vidange avec tige de 32 mm (1-1/4 po). Débit maximal de 1,2 gpm/4,5 L/min.

### CARACTÉRISTIQUES DU PRODUIT :

**Drain à poussoir en laiton :** facile à installer, à utiliser et à éliminer les bouchons.

**Conception métallique :** conçu pour la durabilité et la fiabilité.

**Cartouches de valve à disque en céramique :** performance anti-goutte à vie.

**Garantie limitée à vie :** fonctionnement fiable, finition brillante à vie.

**Certifié WaterSense :** économise l'eau sans compromettre la performance.

**Choix de finis :** chrome, nickel brossé, ou noir mat.



#### Renvoi escamotable facile à installer

FACILE À INSTALLER, À UTILISER ET ÉLIMINE LES ENGORGEMENTS GARANTIE LIMITÉE À VIE

Fiable à vie



#### Esthétique et résistant

FINI RÉSISTANT AU TERNISSEMENT, AUX RAYURES ET À LA CORROSION GARANTIE LIMITÉE À VIE

Fiable à vie



#### Garantie sans fuites

ROBINET À DISQUE EN CÉRAMIQUE GARANTIE LIMITÉE À VIE

Fiable à vie

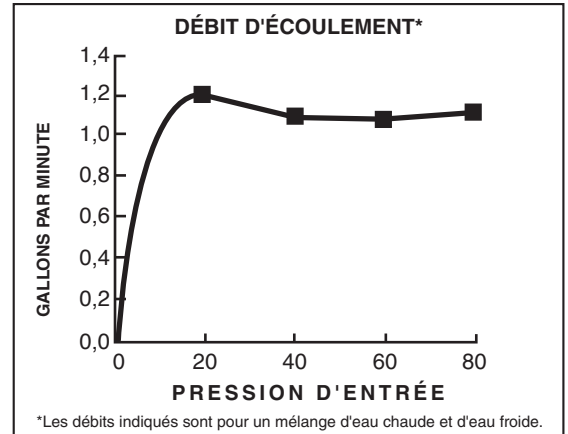
### SPÉCIFICATION SUGGÉRÉE

Le robinet à bec central à double commande pour salle de bain est doté d'un bec en métal et de poignées à levier en métal. Il est également équipé de cartouches à disque en céramique sans rondelle 1/4 de tour. Il est également équipé d'un corps de drain en laiton à poussoir. Le raccord doit être l'un des modèles 7612207.002, 7612207.295 ou 7612207.243 d'American Standard.


**CODES ET NORMES**


Ces produits respectent ou dépassent les codes et normes suivants :

- ANSI A117.1**
- ASME A112.18.1**
- CSA B125.1**
- NSF 61/Section 9**
- NSF 372**



Numéro de produit	Description
7617207.002	Robinet à bec central. Poignées à levier en métal. Drain à poussoir en laiton. Finition chrome poli.
7617207.295	Robinet à bec central. Poignées à levier en métal. Drain à poussoir en laiton. Finition nickel brossé.
7617207.243	Robinet à bec central. Poignées à levier en métal. Drain à poussoir en laiton. Finition noir mat.

 Conforme au code CSA B651 sur les installations accessibles. Vérifiez les codes locaux.

 Conforme aux directives de l'American Disabilities Act et à la norme ANSI A117.1 Exigences pour les personnes ayant un handicap physique.