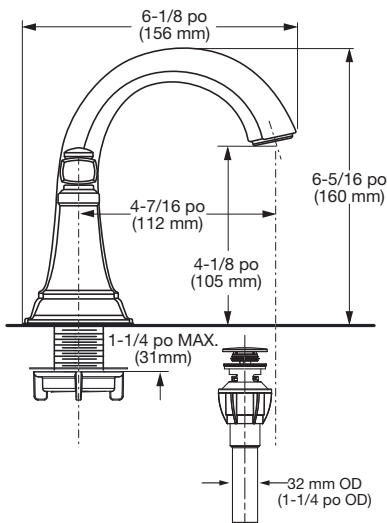
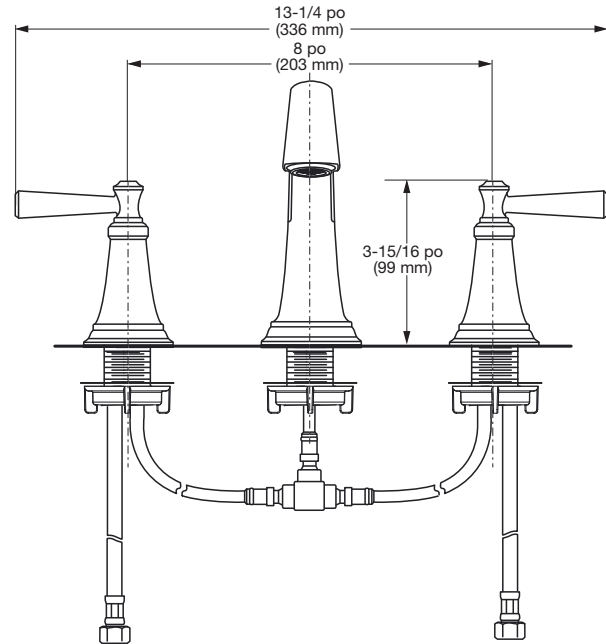


7617807.XXX



NUMÉRO DE MODÈLE :

- 7617807.002 Finition chrome
- 7617807.295 Finition nickel brossé
- 7617807.243 Finition noir mat



L'élégance sans compromis, le style d'avant-garde et l'innovation se conjuguent pour faire des robinets et accessoires American Standard le choix par excellence pour ceux qui ne veulent pas sacrifier le style à la performance.

DESCRIPTION GÉNÉRALE :

Corps de valve non métalliques avec manchons en laiton renforcé et raccords de tuyaux flexibles pour des installations de 6 à 12 po (152 à 305 mm). Cartouches de valve à disque en céramique sans rondelle 1/4 de tour. Drain à poussoir en laiton. Corps de vidange avec tige de 1-1/4 pouce (32 mm). Débit maximal de 1,2 gpm/4,5 L/min. maximum.

CARACTÉRISTIQUES DU PRODUIT :

Drain à poussoir en laiton : facile à installer, à utiliser et à éliminer les bouchons.

Conception métallique : conçu pour la durabilité et la fiabilité. Cartouches de valve à disque en céramique : performance anti-goutte à vie.

Garantie limitée à vie : fonctionnement fiable, finition brillante à vie.

Certifié WaterSense : économise l'eau sans compromettre la performance.

Choix de finis : chrome, nickel brossé ou noir mat.



S'assemble facilement pour un raccordement étanche

TUYAUX SPEED CONNECT^{MD}

Fiabilité à vie



Renvoi escamotable facile à installer

FACILE À INSTALLER, À UTILISER ET ÉLIMINE LES ENGORGEMENTS GARANTIE LIMITÉE À VIE

Fiabilité à vie



Poignées préassemblées

VOUS N'AVEZ QU'À LES DÉPOSER ET LES RACCORDER

Fiabilité à vie

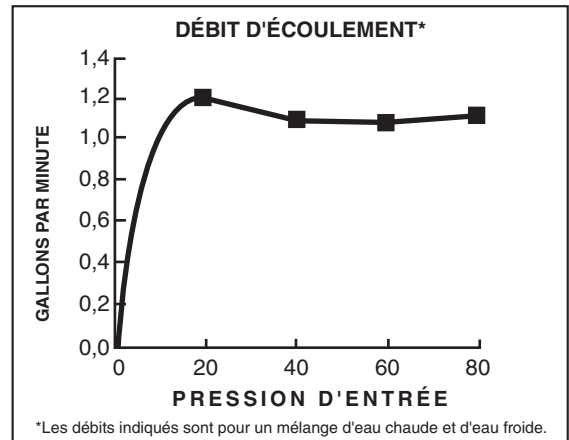
SPÉCIFICATION SUGGÉRÉE :

Le robinet à deux poignées pour salle de bain est muni d'un bec métallique. Il comporte des cartouches de valve à disque en céramique sans rondelle 1/4 de tour. Il est également doté du système d'installation Speed Connect. Il est également équipé d'un corps de drain en laiton. Le raccord doit être l'un des modèles 7612807.002, 7612807.295 ou 7612807.243 d'American Standard.


CODES ET NORMES


Ces produits respectent ou dépassent les codes et normes suivants :

ANSI A117.1
ASME A112.18.1
CSA B125.1
NSF 61/Section 9
NSF 372



Numéro de produit	Description
7617807.002	Robinet à grand écartement. Poignées à levier en métal. Drain à poussoir en laiton. Finition chrome.
7617807.295	Robinet à grand écartement. Poignées à levier en métal. Drain à poussoir en laiton. Finition nickel brossé.
7617807.243	Robinet à grand écartement. Poignées à levier en métal. Drain à poussoir en laiton. Finition noir mat.

 Conforme au code CSA B651 sur les installations accessibles. Vérifiez les codes locaux.

 Conforme aux directives de l'American Disabilities Act et à la norme ANSI A117.1 Exigences pour les personnes ayant un handicap physique.