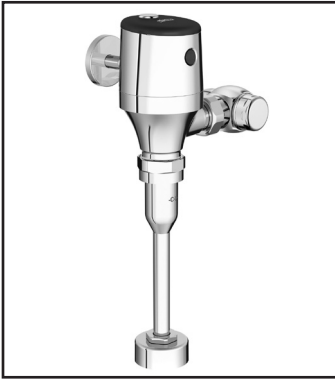


Robinet de chasse exposé Ultima^{MD} Selectronic^{MD} pour urinoir – Type à diaphragme

Modèle de base, câblé, alimentation CA



DESCRIPTION GÉNÉRALE :

Robinet de chasse sans contact Selectronic^{MD} actionné par une membrane pour urinoirs 3/4 po à embout

CARACTÉRISTIQUES DU PRODUIT :

- Le **fonctionnement automatique sans contact** limite la propagation des germes pour des toilettes plus sécuritaires.
- **Capteur Selectronic^{MD} programmable**
- La technologie du ressort d'essuyage autonettoyant **DynaClean^{MD}** réduit considérablement la maintenance et les temps d'arrêt.
- Le **ressort racleur** nettoie l'orifice de remplissage à chaque chasse d'eau, empêchant ainsi le colmatage du robinet.
- Le matériau de diaphragme **EvoLast^{MD} de qualité supérieure** est résistant à la chloramine pour éviter une détérioration et une défaillance prématurées.
- **L'électronique de pointe** empêche la chasse d'eau spontanée.
- Le **bouton de commande manuelle** entièrement mécanique permet de rincer le robinet sans alimentation électrique.
- La **chasse d'eau sanitaire réglable** nettoie l'appareil et maintient l'étanchéité du siphon.
- La **portée de détection** peut être réglée manuellement ou à l'aide d'une télécommande en option.
- **L'alliage de laiton résistant à la dézincification** résiste aux conditions d'eau les plus extrêmes.
- Le **brise-vide à haute contre-pression** empêche l'égouttement.
- **Embout réglable** pour une plus grande souplesse d'installation. Peut être installé à gauche ou à droite.
- **Conforme aux normes ADA**

NUMÉRO DE MODÈLE :



- ❑ **624B013.002** Modèle de base, entrée brute de 11-1/2 po, 0,125 gpc/0,5 Lpc
Pour une utilisation avec un courant alternatif câblé ou un courant alternatif multiple



- ❑ **624B051.002 SAME AS ABOVE**, 11-1/2" rough-in, 0.5 gpc/1.9 Lpc
- ❑ **624B101.002 SAME AS ABOVE**, 11-1/2" rough-in, 1.0 gpc/3.8 Lpc

COMPREND :

- L'entrée comprend un kit de soudure 3/4 po et un arrêt d'angle avec protection contre le refoulement et capuchon résistant au vandalisme.
- La sortie comprend un brise-vide à haute pression de 3/4 po avec un raccord à vis et une bride.

KITS D'ALIMENTATION : (à acheter séparément)

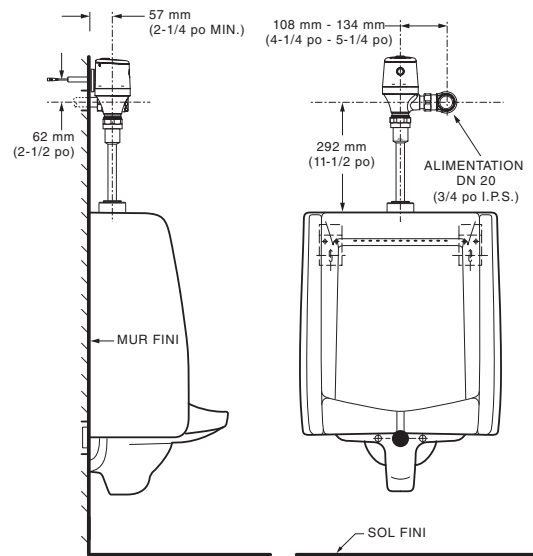
- ❑ **PK00.HAC** Transformateur CA câblé et câble d'extension de 10 pi
- ❑ **PK00.MAC** Adaptateur multi-CA et câble d'extension de 10 pi

PRESSION DE FONCTIONNEMENT :

20 psi (débit) - 80 psi (statique)

EXIGENCE DE DÉBIT :

10 gpm (37,9 L/min.)



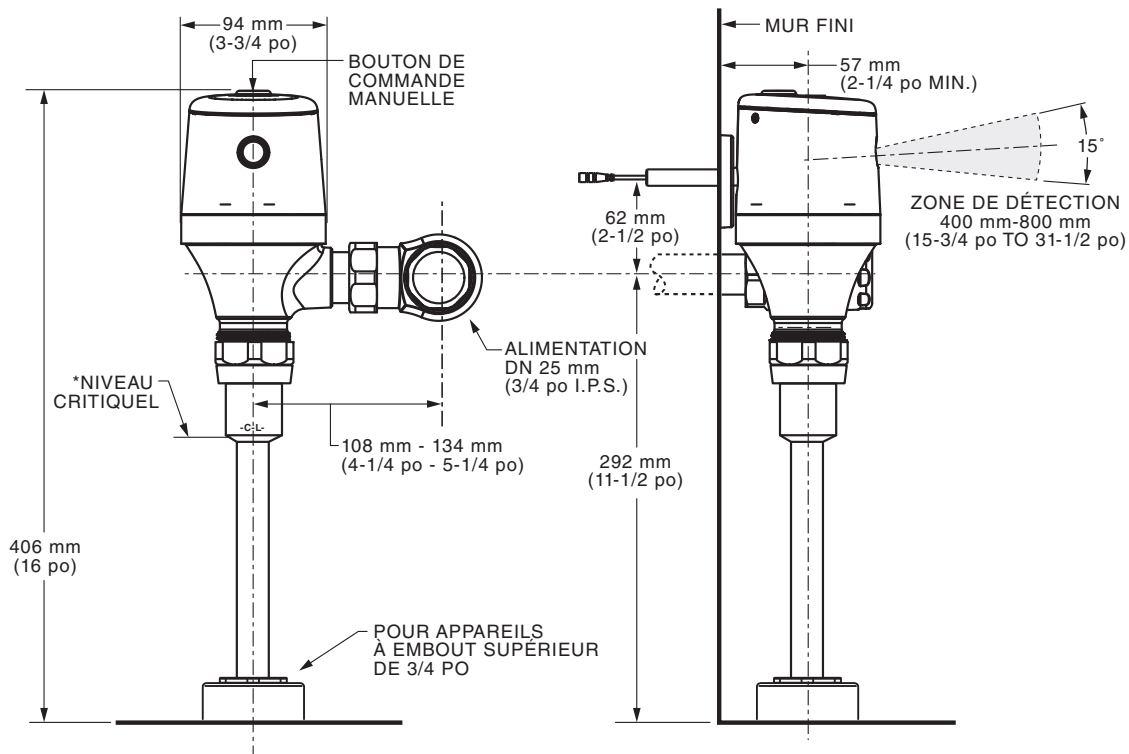
SPÉCIFICATION SUGGÉRÉE :

Le robinet de chasse sans contact pour urinoir, actionné par un capteur, doit être équipé d'un robinet à diaphragme autonettoyant avec ressort d'essuyage DynaClean^{MD} intégré dans l'orifice de dérivation pour éviter le colmatage et le ruissellement du robinet. Le matériau de diaphragme EvoLast^{MD} offre une résistance supérieure au chlore et aux chloramines. Comprend une commande manuelle entièrement mécanique qui permet de rincer le robinet sans alimentation électrique. Corps de valve en laiton moulé résistant à la dézincification avec finition chromée. Brise-vide à haute contre-pression inclus. Le robinet de chasse de 0,125 gpc/0,5 gpc/1,0 gpc sera le modèle n° 624B .002 d'American Standard.

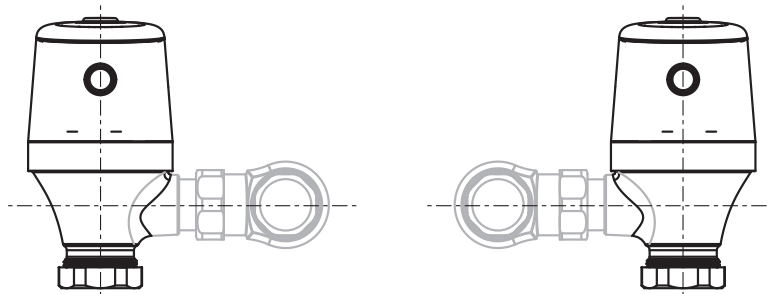
NORMES :

- ASSE 1037
- ANSI/ASME A112.19.2
- ADA Compliant

Dimensions brutes



*Remarque : Le niveau critique (-C-L-) du brise-vide doit généralement se trouver à 6 po (152 mm) au-dessus de l'appareil. Consultez les codes pour obtenir des détails.



Installation à droite ou à gauche



Conforme au Code en matière d'accessibilité CSA B651. Se reporter aux codes locaux.



Respecte les recommandations de la loi états-unienne sur les déficiences et les exigences de la norme ANSI A117.1 pour les personnes souffrant de déficiences physiques.

PART OF LIXIL