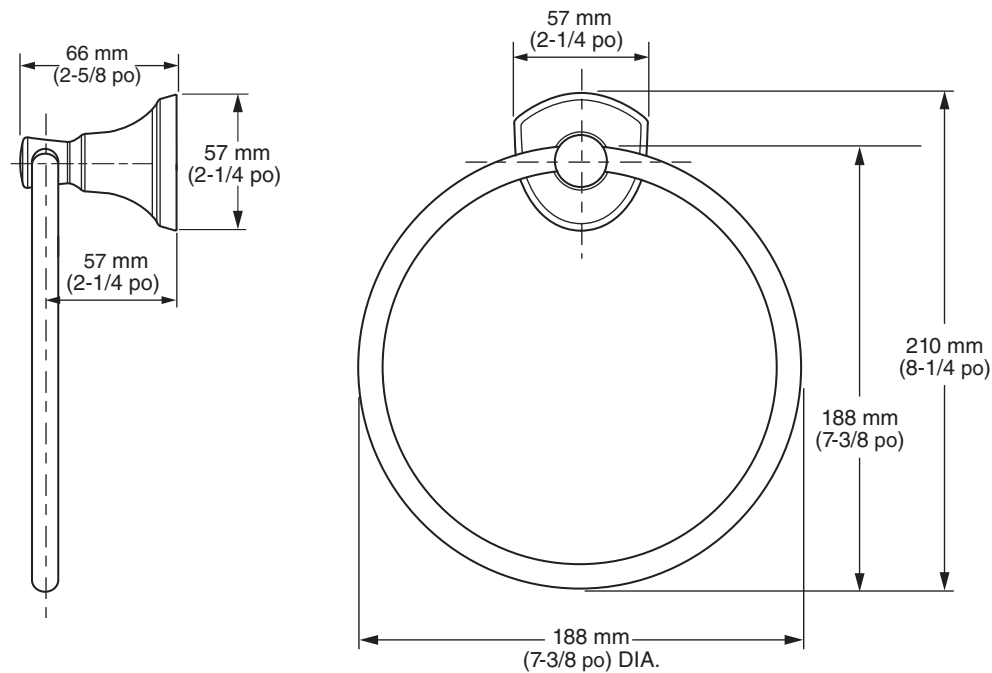


NUMÉRO DE MODÈLE :

□ 7722190 - Anneau porte-serviettes

Finis offerts

002	Chrome poli
013	Nickel poli
278	Bronze Legacy
295	Nickel brossé
243	Noir mat



CARACTÉRISTIQUES DU PRODUIT :

Matériaux : fabrication en métal pour une résistance et une longue durée utile. Douille sur l'anneau de la serviette pour éviter les rayures et les grincements.

Montage dissimulé : aucune vis exposée

Facile à installer

- S'harmonise avec la gamme de produits Estate^{MD}.

SPÉCIFICATION SUGGÉRÉE

L'anneau porte-serviette est de fabrication métallique. Le montage est dissimulé, sans vis de fixation apparentes. L'anneau de serviette est le modèle n° 7722190.____ d'American Standard.