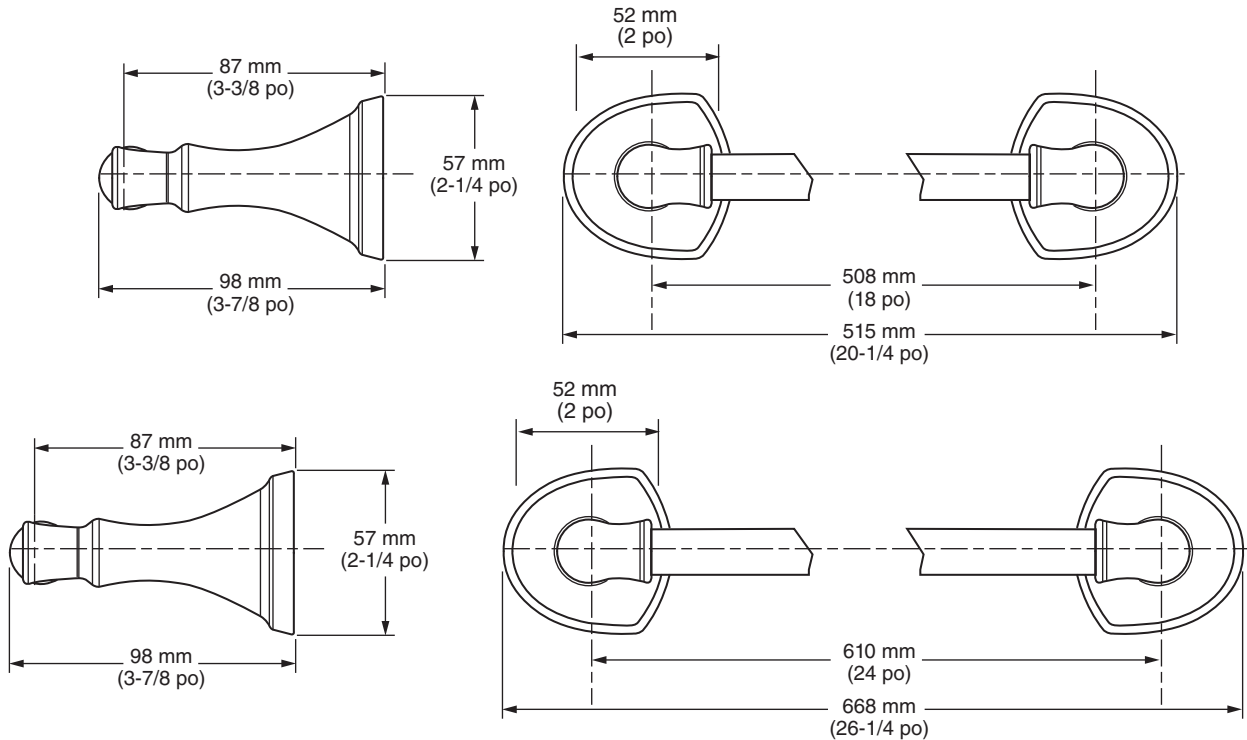


MODEL NUMBER:

- 7722018 - Porte-serviettes 18 po
- 7722024 - Porte-serviettes 24 po

Finis offerts

002	Chrome poli
013	Nickel poli
278	Bronze Legacy
295	Nickel brossé
243	Noir mat



CARACTÉRISTIQUES DU PRODUIT :

Matériaux : fabrication en métal pour une résistance et une longue durée utile. Tige en laiton.

Montage dissimulé : aucune vis exposée

Facile à installer

- S'harmonise avec la gamme de produits Estate^{MD}.

SPÉCIFICATION SUGGÉRÉE

Les porte-serviettes de 18 et 24 pouces sont de fabrication métallique. La tige est en laiton. Montage dissimulé, sans vis apparentes. Les porte-serviettes sont les modèles 7722_____ d'American Standard.