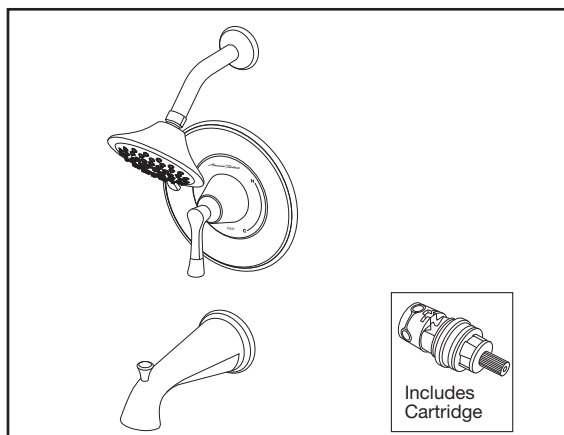


Garniture de robinet de bain/douche à pression équilibrée avec cartouche double en céramique à pression équilibrée



TU722502 Garniture bain/douche

Garniture bain/douche

Cartouche double en céramique et à pression équilibrée :

Cartouche double en céramique et à pression équilibrée : offre une conception monopièce avec disques et bobine d'équilibrage en céramique. Comprend des clapets anti-retour intégrés et un arrêt de sécurité. Cartouche disponible pour une installation dos à dos. La bobine d'équilibrage en céramique maintient une température de sortie constante en réponse aux variations de la pression d'alimentation d'eau chaude et d'eau froide. Les disques en céramique sans rondelle assurent un mouvement régulier de la poignée et ne sont pas affectés par une eau dure.

Garniture : pomme de douche de 5 po à 3 fonctions avec un débit maximal de 9,5 L/min (2,5 gpm). Bec avec inverseur en métal. Garniture de robinetterie murale en métal avec levier en métal.

CARACTÉRISTIQUES DU PRODUIT

Cartouche monopièce : simplifie l'installation et l'entretien.

Cartouche double en céramique à pression équilibrée :

combinaison d'une valve à disque en céramique et d'une bobine d'équilibrage en céramique dans une cartouche monopièce.

Valve à disque en céramique : garantit une performance anti-goutte à vie et un fonctionnement en douceur de la poignée.

Bobine d'équilibrage en céramique : maintient une température de sortie constante en réponse aux variations de pression d'alimentation en eau chaude et en eau froide. La céramique n'est pas affectée par les dépôts minéraux et l'eau dure.

Clapets anti-retour intégrés : conçus pour éliminer les flux croisés.

Arrêt de sécurité réglable : limite la quantité d'eau chaude qui peut se mélanger à l'eau froide. Réduit le risque de brûlure accidentelle.

Zone de confort : offre une plus grande plage de températures de la douche en réglant avec précision la température souhaitée.

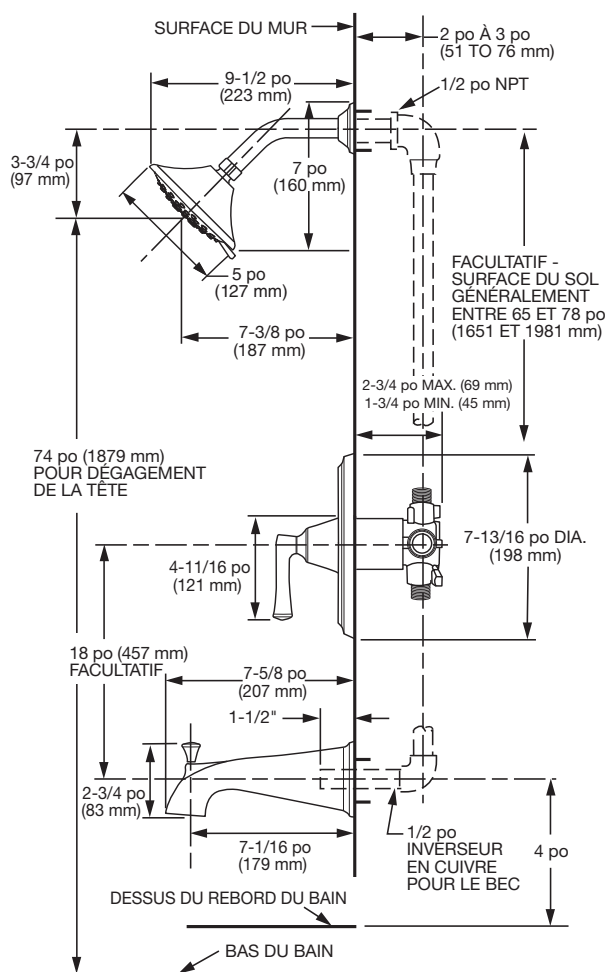
Capacité d'inversion : le chaud et le froid peuvent être inversés rapidement et facilement.

NUMÉRO DE MODÈLE :

KITS DE GARNITURE :

- ❑ TU722502 Garniture de robinet Estate pour bain/douche avec cartouche à pression équilibrée. Poignée à levier. SANS corps de valve.
- ❑ TU722501 Garniture de robinet Estate pour douche seulement avec cartouche à pression équilibrée. Poignée à levier. SANS corps de valve.
- ❑ TU722500 Garniture de robinet Estate seulement avec cartouche à pression équilibrée. Poignée à levier. SANS corps de valve.

À utiliser avec les corps de valve Flash^{MD}



SPÉCIFICATION SUGGÉRÉE

La robinetterie de bain/douche comporte une pomme de douche à 3 fonctions avec un débit maximal de 2,5 gpm/9,5 L/min. Elle est équipée d'une cartouche double en céramique à pression équilibrée. La cartouche est équipée de clapets anti-retour intégrés pour éliminer les flux croisés. Répond à la norme ASSE1016 à 1,3 gpm. La cartouche est être équipée d'un arrêt de sécurité en cas de hausse de température. Le raccord doit être : kit de garniture modèle TU72250_... et corps de valve Flash modèle RU10... d'American Standard.

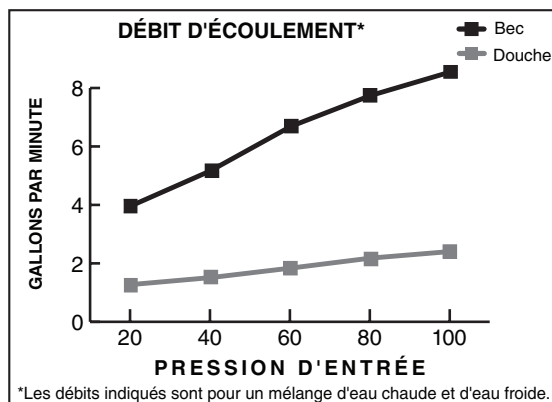
CODES ET NORMES

Ces produits respectent ou dépassent les codes et normes suivants :

ASSE 1016 / ASME A112.18.1016 / CSA B125.16

ASME A112.18.1 / CSA B125.1

Rated to meet ASSE 1016 @ 1.3gpm



KITS DE GARNITURE*	Numéro de produit	Description	Choix des finis				
			Chrome poli	Nickel poli	Bronze Legacy	Nickel brossé	Noir mat
			002	013	278	295	243
TU722502	Garniture de robinet pour bain/douche . Poignée à levier en métal. Pomme de douche à 3 fonctions. SANS corps de valve.						
TU722501	Garniture de robinet pour douche seulement. Poignée à levier en métal. Pomme de douche à 3 fonctions. SANS corps de valve.						
TU722500	Garniture de robinet seulement. Poignée à levier. SANS corps de valve.						

* LA GARNITURE ET LE ROBINET BRUT DOIVENT ÊTRE COMMANDÉS SÉPARÉMENT.

CORPS DE VALVE BRUTS Flash ^{MD}	Description du produit	Sans butée de tournevis	Avec butée de tournevis
	Corps de valve brut. Entrées/sorties universelles*	RU101	RU101SS
	Corps de valve brut. Entrées/sorties pour les raccords à compression	RU102	RU102SS
	Corps de valve brut. Entrées PEX/sorties universelles pour système PEX à anneau à sertir (ASTM F1807)	RU107	RU107SS
	Corps de valve brut. Entrées coudées PEX/sorties universelles pour système PEX à anneau à sertir (ASTM F1807)	RU107E	RU107ESS
	Corps de valve brut. Entrées PEX/ sorties universelles pour système PEX à expansion à froid (ASTM F1960)	RU108	RU108SS
	Corps de valve brut. Entrées coudées PEX/sorties universelles pour système PEX à expansion à froid (ASTM F1960)	RU108E	RU108ESS

ACCESSOIRE FACULTATIF	Numéro de produit	Description du produit
	M970649-XXX0A	Kit d'installation profonde



Conforme au code CSA B651 sur les installations accessibles. Vérifiez les codes locaux.



Conforme aux directives de l'American Disabilities Act et à la norme ANSI A117.1 Exigences pour les personnes ayant un handicap physique.

PART OF LIXIL