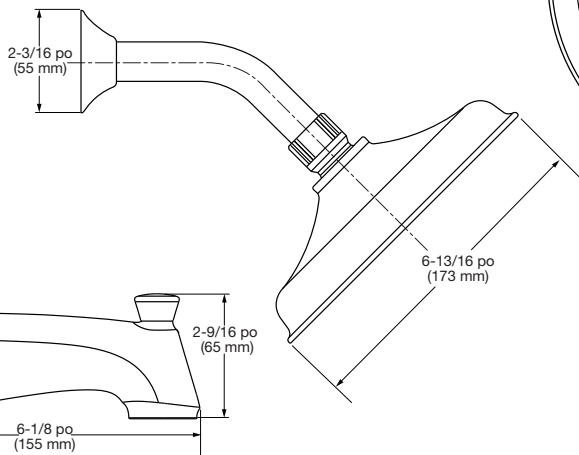
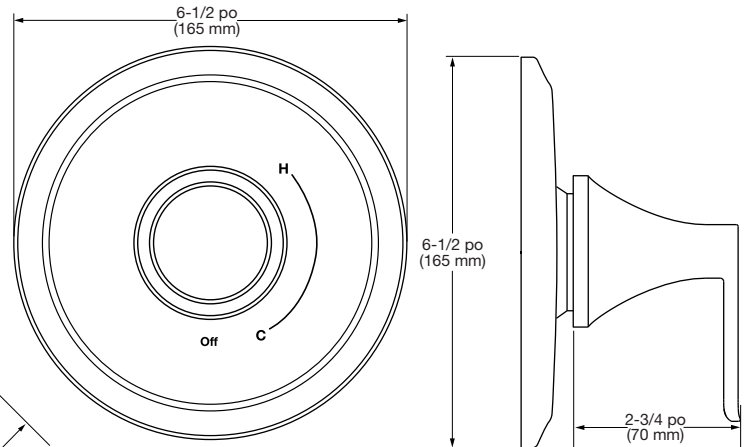


NUMÉRO DE MODÈLE :

- 7428508.002 Finition chrome
- 7428508.295 Finition nickel brossé
- 7428508.243 Finition noir mat



DESCRIPTION GÉNÉRALE :

Corps de robinet en laiton moulé résistant à la dézincification : durable; matériau idéal pour un contact prolongé avec l'eau.

Dos plat : permet de monter le robinet au ras de la paroi pour une installation facile et solide.

Protection exclusive en plâtre : la protection en plâtre est conçue pour protéger le robinet et servir de guide pendant l'installation. Elle peut servir de support de montage pour les installations sur paroi mince.

Cartouche à pression équilibrée : maintient une température de sortie constante en réponse aux changements des pressions relatives d'alimentation chaude et froide. Entrées/sorties I.P.S. femelles 1/2 po. Facile à nettoyer, la pomme de douche est munie d'un limiteur de débit de 6,8 L/min (1,8 gpm). Poignée à levier en métal. Bec inverseur à raccord IPS. pour baignoire.

CARACTÉRISTIQUES DU ROBINET FLASH À PRESSION ÉQUILIBRÉE :

Protection contre les chocs thermiques :

La technologie d'équilibrage de pression à action rapide offre une protection contre les brûlures.

Température utile de la douche :

Offre aux utilisateurs une plus grande marge de manœuvre pour régler avec précision leurs préférences en matière de température idéale.

Durabilité :

Des performances exceptionnelles en matière de durabilité et de maniabilité grâce à la technologie de céramique double.

Robinet Flash^{MC} à pression équilibrée



Protection anti-brûlure

Limite la température maximale de l'eau chaude pour réduire le risque de brûlure.



Plus de niveaux de confort

Permet aux utilisateurs de régler plus précisément leurs préférences en matière de température idéale.



Anti-goutte à vie

Cartouches à disque double en céramique pour une manipulation en douceur et une performance anti-goutte.

SPÉCIFICATION SUGGÉRÉE :

Le raccord de bain/douche comporte une pomme de douche à une fonction avec un débit maximal de 1,8 gpm (6,8 L/min). Il comprend un robinet Flash avec cartouche à pression équilibrée. Le raccord doit être les modèles 7428508.002, 7428508.295 et 7428508.243 d'American Standard.

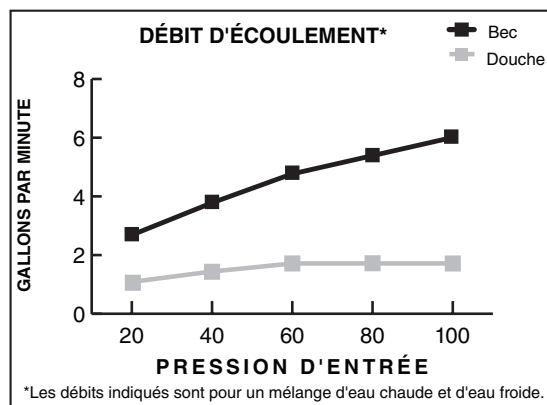
CODES ET NORMES

Ces produits respectent ou dépassent les codes et normes suivants :

ASME A112.18.1

CSA B125.1

**ASSE 1016/ASME A112.1016/CSA
B125.16**



Numéro de produit	Description
7428508.002	Robinet de bain/douche à une poignée. Poignée à levier en métal. Cartouche à disque en céramique. Pomme de douche à une fonction. Comprend un robinet Flash à pression équilibré. Finition chrome.
7428508.295	Robinet de bain/douche à une poignée. Poignée à levier en métal. Cartouche à disque en céramique. Pomme de douche à une fonction. Comprend un robinet Flash à pression équilibré. Finition nickel brossé.
7428508.243	Robinet de bain/douche à une poignée. Poignée à levier en métal. Cartouche à disque en céramique. Pomme de douche à une fonction. Comprend un robinet Flash à pression équilibré. Finition noir mat.

REMARQUE : AFIN D'ÉVITER LES REMONTÉES DE LA DOUCHE OU D'AUTRES PROBLÈMES CONNEXES, VEUILLEZ NE PAS UTILISER DE RACCORDS PEX SUR AUCUNE DES SORTIES.