

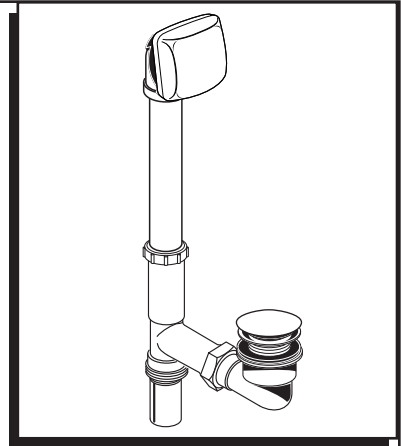
American Standard

DEEP SOAK® BATH DRAIN

BATH WASTE AND OVERFLOW
WITH TOE TAPPER DRAIN PLUG

Installation Instructions

1640.305.XXX



Note: THIS DRAIN IS INTENDED FOR USE WITH BATH DRAINS ONLY!

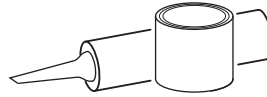
Thank you for selecting American-Standard...the benchmark of fine quality for over 140 years.

To ensure that your installation proceeds smoothly--please read these instructions carefully before you begin.

RECOMMENDED TOOLS



Channel Locks

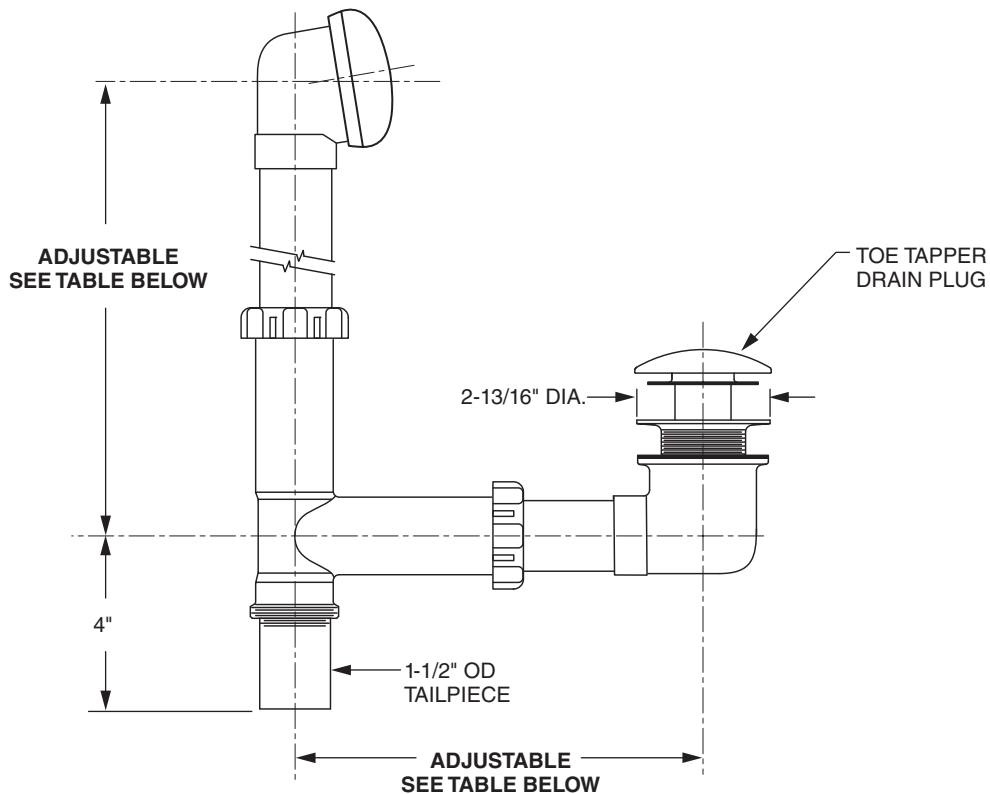


Plumbers' Putty or Caulking



Phillips Screwdriver

ROUGH-IN DIMENSIONS



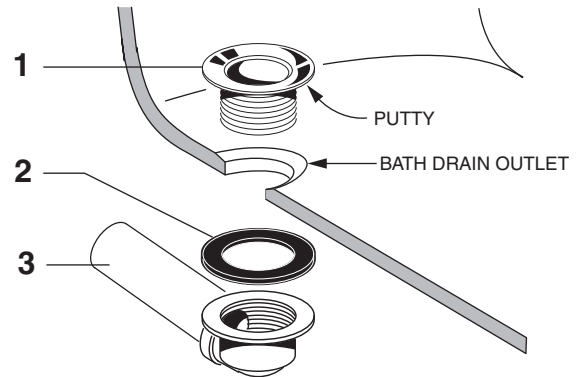
MODEL #	OVERFLOW HEIGHT		DRAIN LENGTH	
	*MIN	MAX	*MIN	*MAX
1640.305.XXX	17"	19-1/2"	6-1/2"	9"

***NOTE: A smaller dimension can be accommodated by cutting pipe.**

1 INSTALL DRAIN PLUG AND ELL (STANDARD AND OVER-THE-RIM DRAINS)

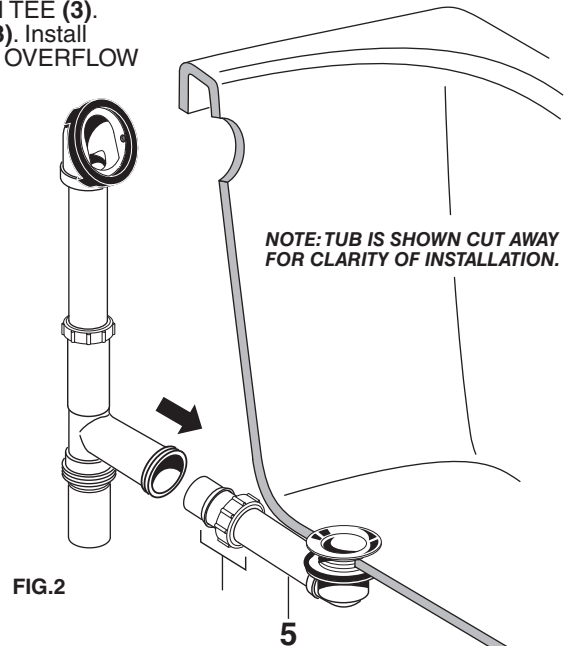
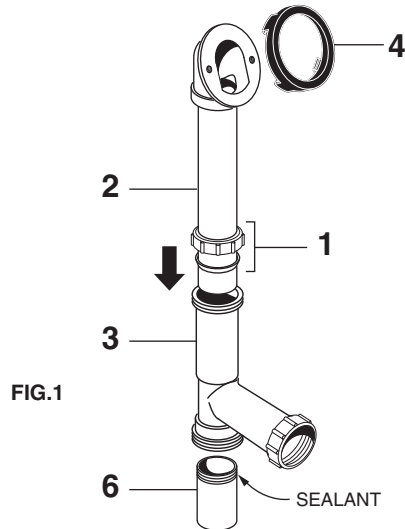
- Apply putty to underside of DRAIN PLUG (1) and drop into drain outlet.
- Slip RUBBER WASHER (2) on from below and thread DRAIN PLUG (1) into DRAIN ELL ASSEMBLY (3).

NOTE: TUB IS SHOWN CUT AWAY FOR CLARITY OF INSTALLATION.



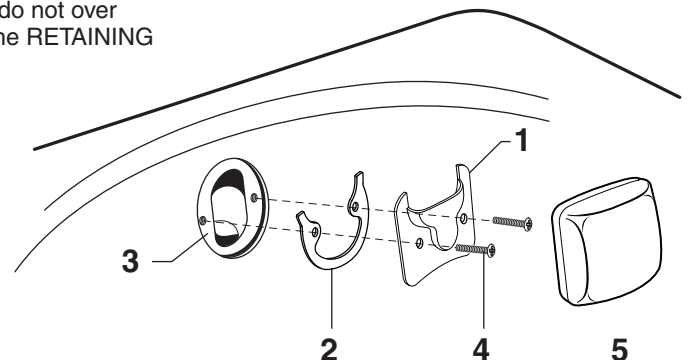
2 INSTALL OVERFLOW ASSEMBLY AND DRAIN TEE (STANDARD DRAIN)

- Loosen SLIP JOINT NUT & SEAL (1) and install onto OVERFLOW TUBE (2). Install OVERFLOW TUBE ASSEMBLY (2) into the appropriate leg of the DRAIN TEE (3). Apply sealant to threads of TAILPIECE (6) and thread into DRAIN TEE (3). Install OVERFLOW GASKET (4) to OVERFLOW TUBE ASSEMBLY (2). (Adjust OVERFLOW GASKET (4) to contour of tub. **FIG. 1**.)
- Loosen SLIP JOINT NUT & SEAL (5) and install onto DRAIN ELL ASSEMBLY (6). Install DRAIN ELL ASSEMBLY (6) into the horizontal leg of the DRAIN TEE (3). **FIG. 2**.



3 SECURE OVERFLOW ASSEMBLY TO TUB (STANDARD DRAIN)

- Align the holes in the RETAINING PLATE (1) with those in the GASKET (2) and OVERFLOW FLANGE (3). Install SCREWS (4), tighten snugly (do not over tighten). The overflow gasket (behind tub wall) will begin to seal as the RETAINING PLATE (1) becomes tighter. The overflow gasket can be rotated for desired fit.
- Align the ESCUTCHEON (5) with the RETAINING PLATE (1) and push onto RETAINING PLATE (1) until the ESCUTCHEON (5) snaps into place.
- When you are satisfied with the overall fit of the drain, go back and tighten all joints to make a water tight seal.

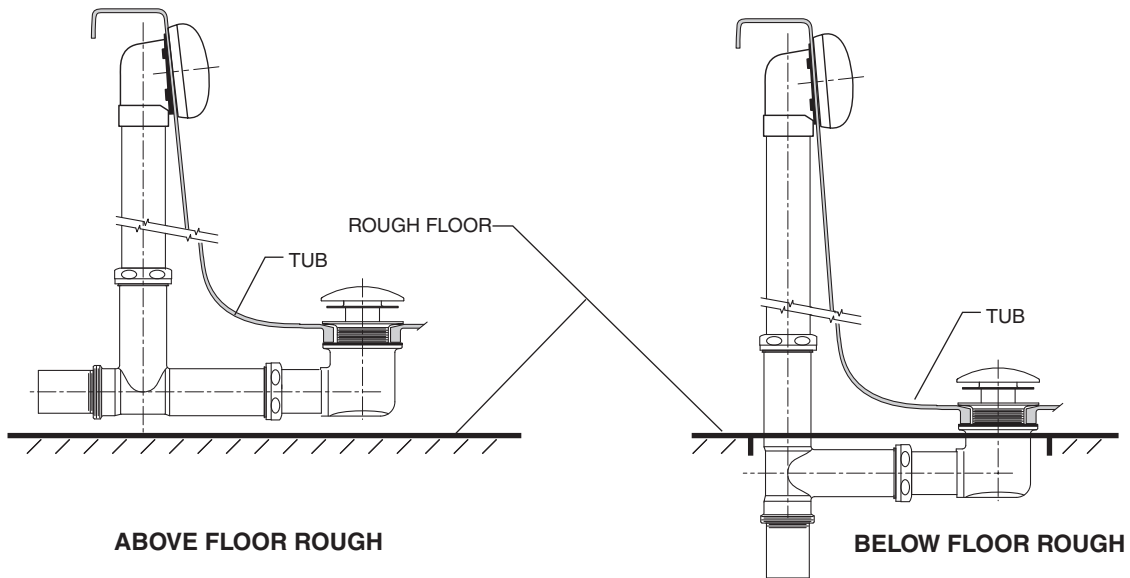


4

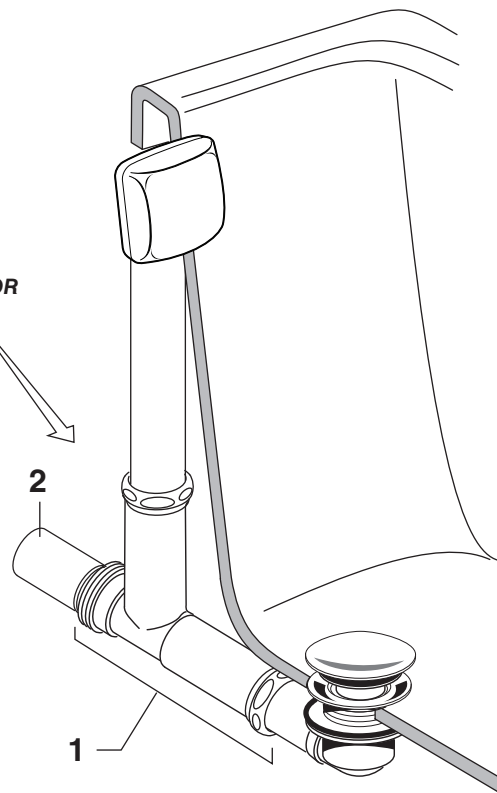
ABOVE FLOOR OUTLET INSTALLATION (STANDARD DRAIN)

Note: Waste outlet can be installed either above the floor or below floor. Fig.1.

- For above floor drain outlet, Rotate DRAIN TEE ASSEMBLY (1) 90 degrees so TAILPIECE (2) faces out the back from tub as shown.



**TYPICAL ABOVE FLOOR
INSTALLATION**



**NOTE: TUB IS SHOWN CUT AWAY
FOR CLARITY OF INSTALLATION.**

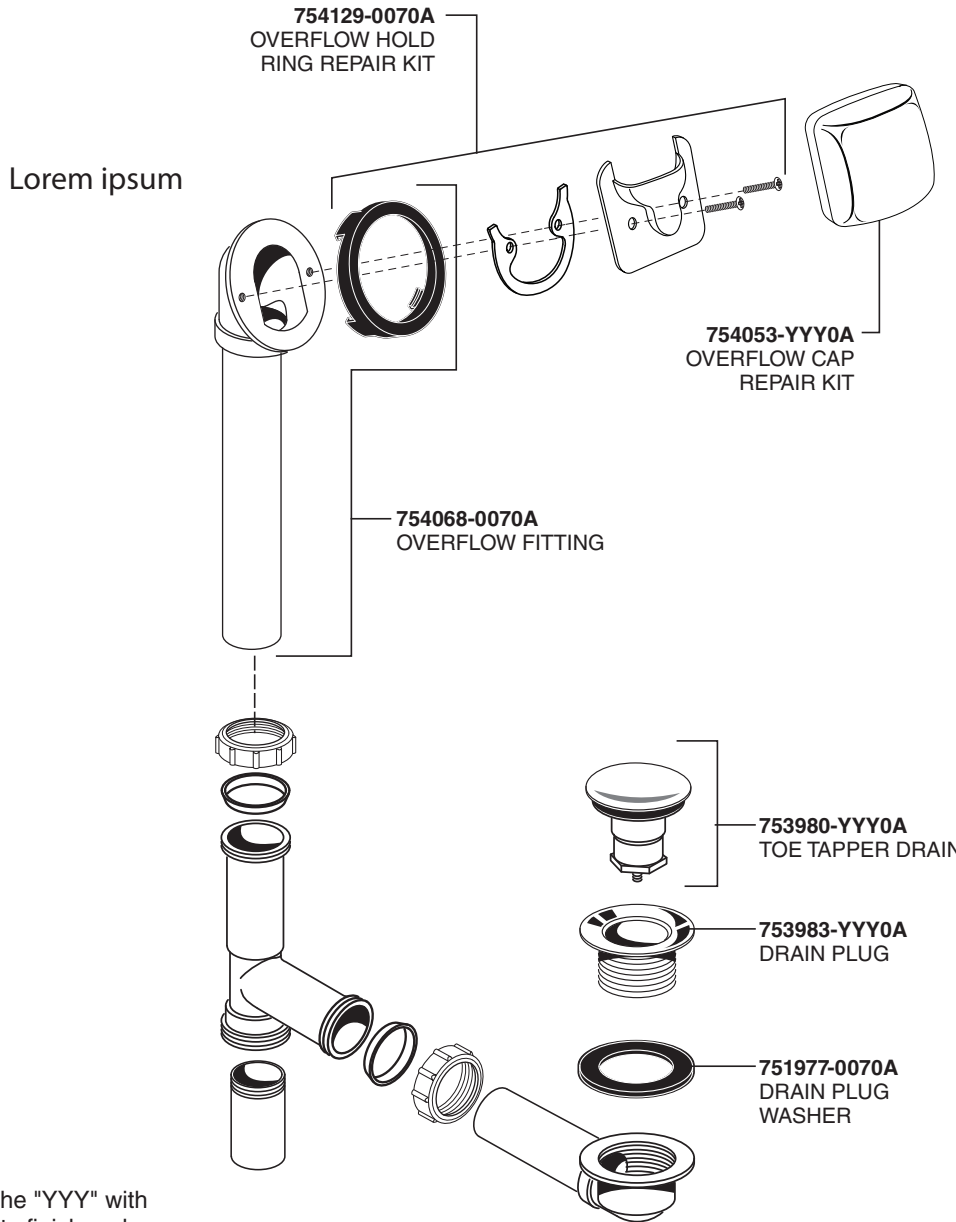
CARE INSTRUCTIONS:

DO: SIMPLY RINSE THE PRODUCT CLEAN WITH CLEAR WATER. DRY WITH A SOFT COTTON FLANNEL CLOTH.

DO NOT: DO NOT CLEAN THE PRODUCT WITH SOAPS, ACID, POLISH, ABRASIVES, HARSH CLEANERS, OR A CLOTH WITH A COARSE SURFACE.

PRODUCT NUMBER

1640.305.XXX



Replace the "YYY" with
appropriate finish code

CHROME	002
ARCTIC	011
WHITE	020
LINEN	222
POL. BRASS	099
BRUSHED NICKEL	295

HOT LINE FOR HELP

For toll-free information and answers to your questions, call:
1 (800) 442-1902

Mon. - Fri. 8:00 a.m. to 8:00 p.m. EST

Saturday 10:00 a.m. to 4:00 p.m. EST

IN CANADA 1-800-387-0369

(TORONTO 1-905-306-1093)

Weekdays 8:00 a.m. to 7:00 p.m. EST

IN MEXICO 01-800-839-1200



American Standard

DRENAJE DE LA BAÑERA DEEP SOAK®

Instrucciones de instalación

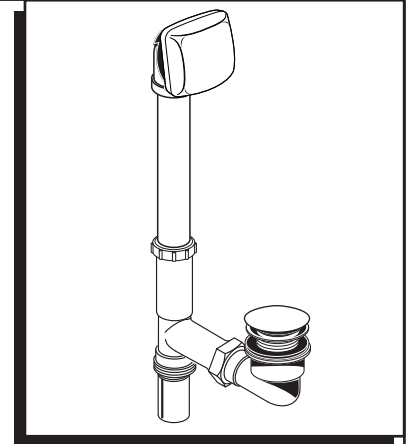
1640.305.XXX

DESAGÜE Y REBOSE DE LA BAÑERA CON
TAPÓN DE DRENAJE ACCIONADO POR EL PIE

*Nota: ESTE DRENAJE ES ¡SÓLO PARA USO CON
DRENAJES DE BAÑERAS!*

*Gracias por elegir American Standard, el referente
de calidad por más de 140 años.*

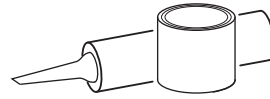
*Para asegurarse de realizar la instalación sin inconvenientes,
lea cuidadosamente estas instrucciones antes de comenzar.*



HERRAMIENTAS RECOMENDADAS



Pinzas ajustables

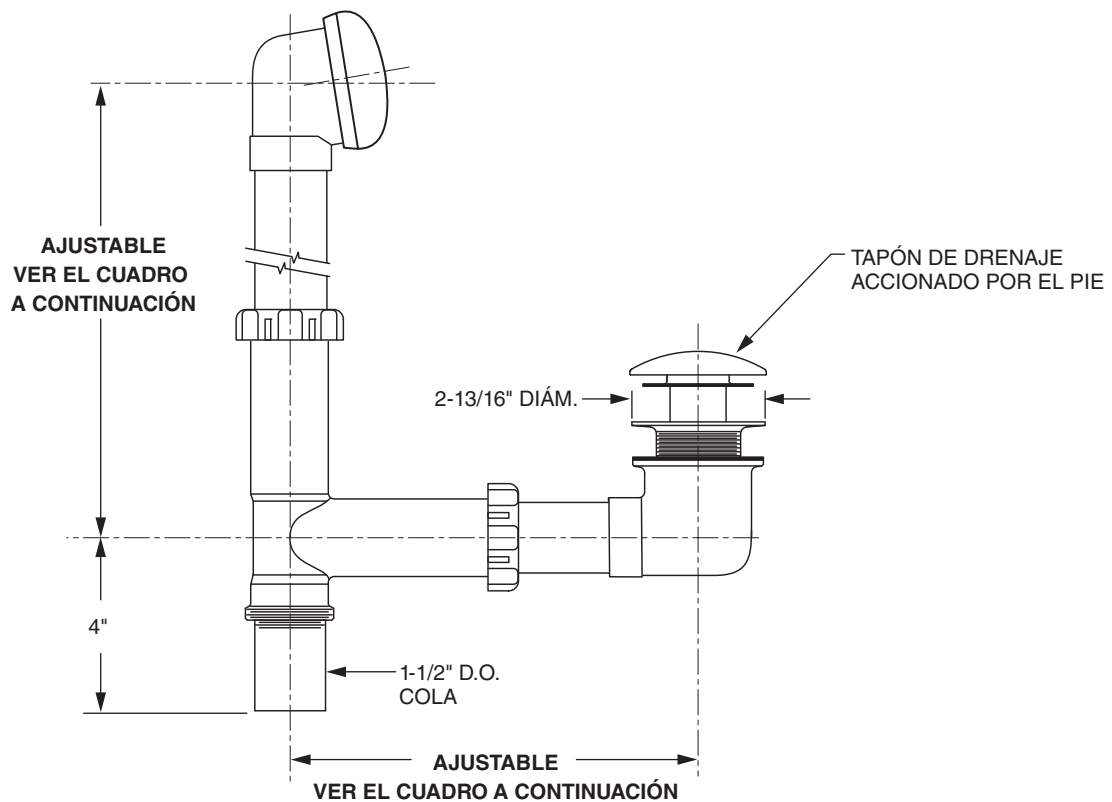


Masilla de plomero o calafateo



Destornillador Phillips

DIMENSIONES PARA LA INSTALACIÓN



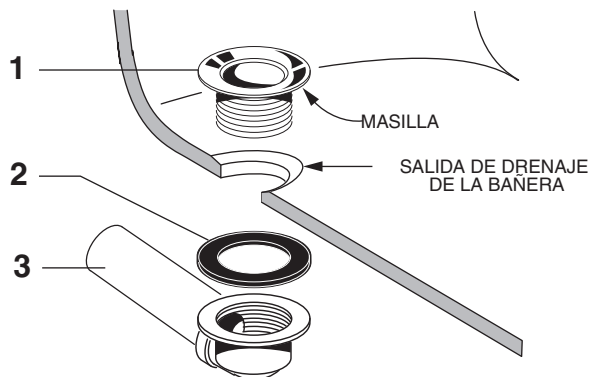
MODELO #	ALTURA DE DESBORDAMIENTO		LONGITUD DEL DRENAJE	
	*MÍNIMO	MÁXIMO	*MÍNIMO	*MÁXIMO
1640.305.XXX	17"	19-1/2"	6-1/2"	9"

***NOTA:** Se puede ajustar a una dimensión más pequeña al cortar la tubería.

1 INSTALE EL TAPÓN Y CODO DE DRENAJE (DRENAJES ESTÁNDAR Y SOBRE EL BORDE)

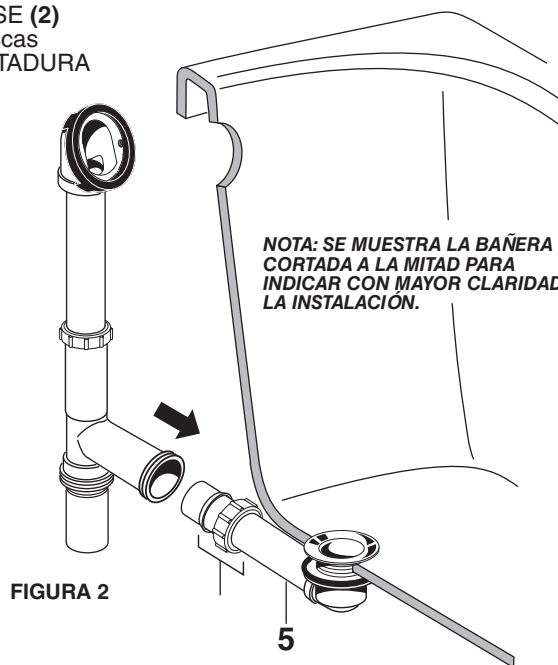
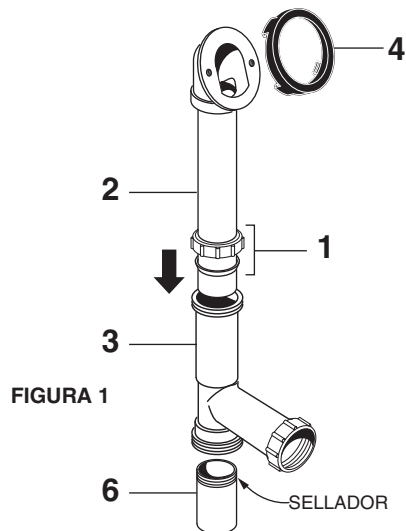
- Aplique masilla a la parte inferior del TAPÓN DE DRENAJE (1) y colóquelo en la salida del drenaje.
- Deslice la ARANDELA DE GOMA (2) por debajo y enrosque el TAPÓN DE DRENAJE (1) en el CONJUNTO DEL CODO DE DRENAJE (3).

NOTA: SE MUESTRA LA BAÑERA CORTADA A LA MITAD PARA INDICAR CON MAYOR CLARIDAD LA INSTALACIÓN.



2 INSTALE EL CONJUNTO DE REBOSE Y LA "T" DE DRENAJE (DRENAJE ESTÁNDAR)

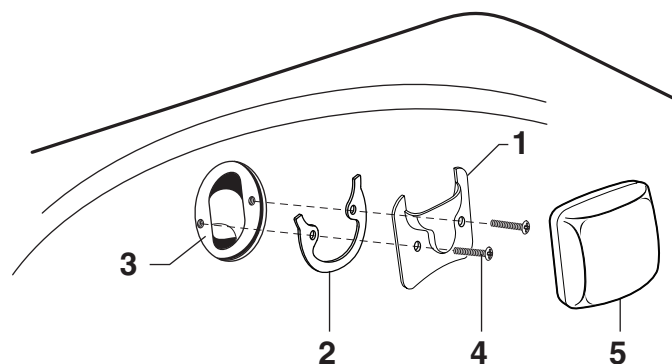
- Suelte la TUERCA DE JUNTA DESLIZANTE Y EL SELLO (1) e instale en el TUBO DE REBOSE (2). Instale el CONJUNTO DEL TUBO DE REBOSE (2) en la pata apropiada de la T DE DRENAJE (3). Aplique sellador a las roscas de COLA (6) y enrosque en la T DE DRENAJE (3). Instale la EMPAQUETADURA DE REBOSE (4) al CONJUNTO DEL TUBO DE REBOSE (2). (Ajuste la EMPAQUETADURA DE REBOSE (4) al reborde de la bañera. FIG 1.
- Suelte la TUERCA DE JUNTA DESLIZANTE Y EL SELLO (5) e instale en el CONJUNTO DEL CODO DE DRENAJE (6). Instale el CONJUNTO DEL CODO DE DRENAJE (6) en la pata horizontal de la T DE DRENAJE (3). FIG 2.



NOTA: SE MUESTRA LA BAÑERA CORTADA A LA MITAD PARA INDICAR CON MAYOR CLARIDAD LA INSTALACIÓN.

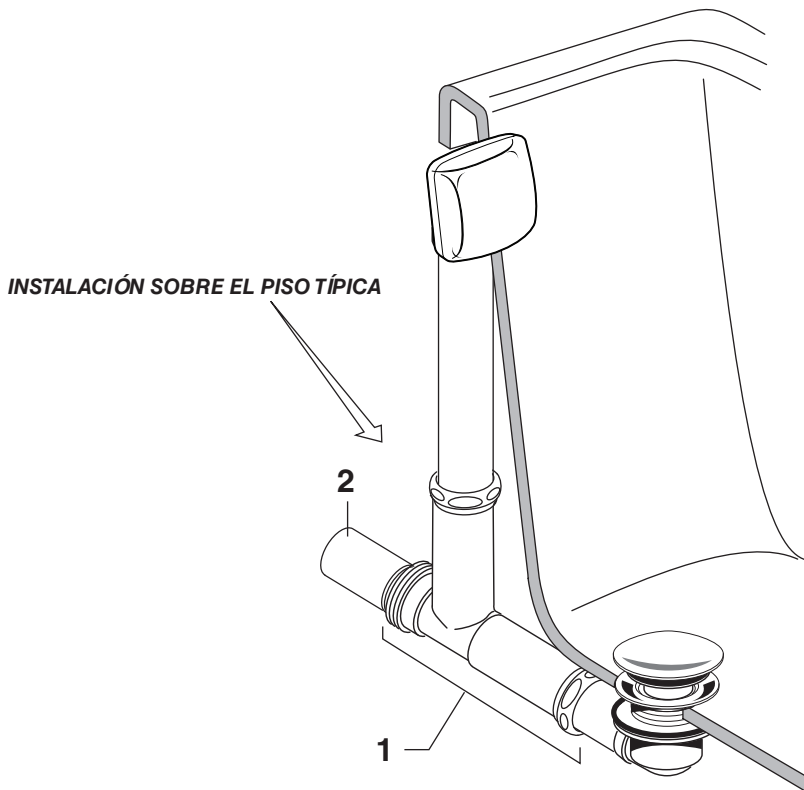
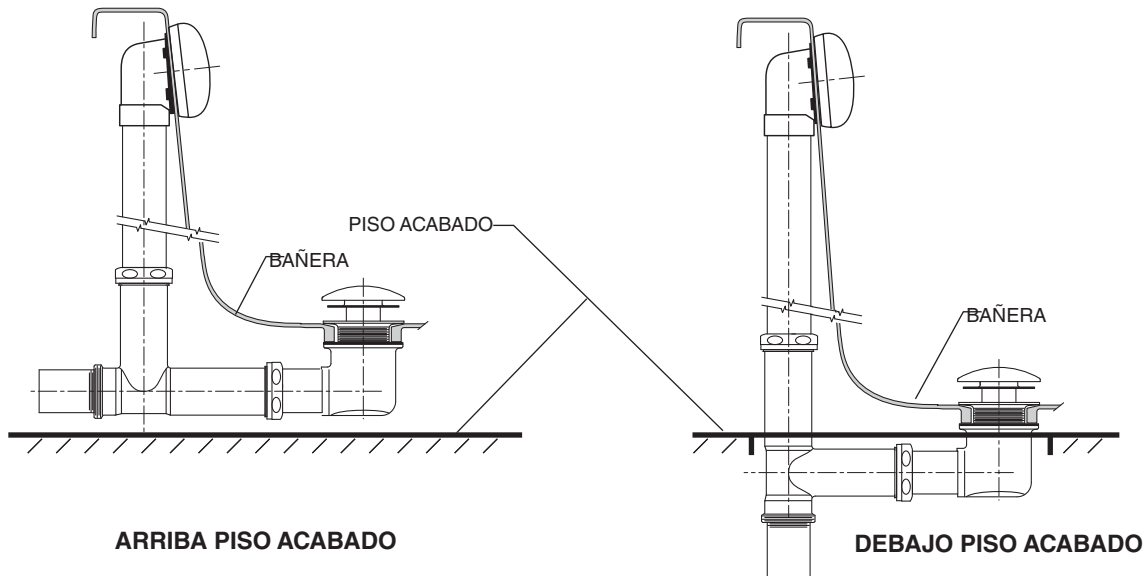
3 ASEGURE EL CONJUNTO DE REBOSE A LA BAÑERA (DRENAJE ESTÁNDAR)

- Alinee los orificios de la PLACA DE RETENCIÓN (1) con los de la EMPAQUETADURA (2) y la BRIDA DE REBOSE (3). Instale los TORNILLOS (4) y apriételos bien (sin apretar demasiado). La empaquetadura de rebose (detrás de la pared de la bañera) comenzará a sellarse a medida que la PLACA DE RETENCIÓN (1) se ajusta firmemente. La empaquetadura de rebose puede girarse para obtener el ajuste deseado.
 - Alinee el CHAPETÓN (5) con la PLACA DE RETENCIÓN (1) y apriételos hasta que el CHAPETÓN (5) se ajuste en su lugar.
- Cuando esté satisfecho con el ajuste general del drenaje, regrese y apriete todas las juntas para asegurarse de que no se escape el agua.



Nota: La salida del desagüe se puede instalar sobre el piso o debajo de éste. Fig. 1.

- Para una salida de drenaje sobre el piso, gire el CONJUNTO DE T DE DRENAJE (1) en 90 grados de modo que el tubo de COLA (2) quede en forma opuesta a la parte posterior de la bañera como se muestra.



NOTA: SE MUESTRA LA BAÑERA CORTADA A LA MITAD PARA INDICAR CON MAYOR CLARIDAD LA INSTALACIÓN.

INSTRUCCIONES PARA EL CUIDADO:

- DEBE:** SIMPLEMENTE ENJUAGAR EL PRODUCTO CON AGUA LIMPIA Y SECAR CON UN PAÑO SUAVE DE ALGODÓN.
- NO DEBE:** LIMPIAR EL PRODUCTO CON JABONES, ÁCIDO, PASTA, ABRASIVOS, LIMPIADORES DUROS NI CON UN PAÑO DE SUPERFICIE GRUESA.

NÚMERO DE PRODUCTO

1640.305.XXX

754129-0070A
JUEGO DE REPUESTO DE ANILLO
DE SUJECIÓN DE REBOSE

754053-YYY0A
JUEGO DE REPUESTO
DE TAPA DE REBOSE

754068-0070A
ACCESORIO DE REBOSE

753980-YYY0A
DRENAJE ACCIONADO POR EL PIE

753983-YYY0A
TAPÓN DE DRENAJE

751977-0070A
ARANDELA DE TAPÓN DE DRENAJE

Reemplace las "YYY" con el código
de acabado correspondiente

CROMO	002
ÁRTICO	011
BLANCO	020
LINO	222
LATÓN PULIDO	099
SATINADO CEPILLADO	295

LÍNEA DE AYUDA DIRECTA

Si desea obtener información o tiene preguntas, llame sin cargo al
(1) 800-442-1902.

Lunes a Viernes 8:00 a.m. a 6:00 p.m.

Sábado 10:00 a.m. a 4:00 p.m.

Hora normal del este

EN CANADÁ: 1-800-387-0369

(TORONTO: 1-905-306-1093)

Los días de semana de 8:00 a.m. a 7:00 p.m.

Hora normal del este

EN MÉXICO: 01-800-839-1200

