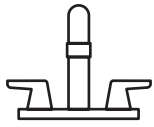


American Standard



American Standard is devoted to making life, in the heart of your home, better every day...

...so, thank you for inviting us in! With the very best in kitchen and bathroom products, we are here to help make your life happier, healthier and simpler. Our commitment to quality, innovation and performance has made us part of your everyday routine for nearly 150 years, and we look forward to being a part of your life for many years to come.

Learn more at www.americanstandard.com

REGISTER YOUR WARRANTY

Try the easy-scan **QR code** to quickly enter your information or find your product's detailed warranty here:

www.americanstandard.com/warranty



Registering allows you to keep your product information safe, and us the ability to contact you in the event of a product recall or *any* news about your purchase.

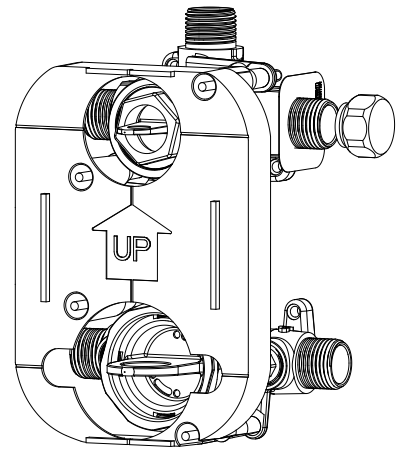
And if ever you have a question or need help...?

Call us at 1-855-815-0004

OWNERS MANUAL

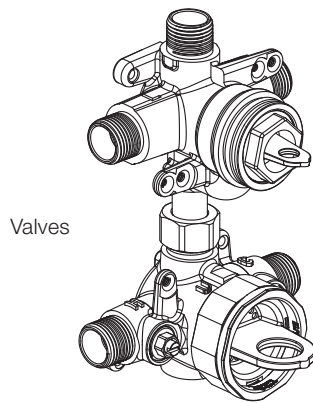
American Standard 2-Handle Pressure Balance

RU520

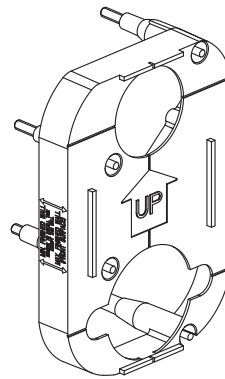


INSIDE THE BOX

Image shown may vary from product purchased.



Valves



Plaster Guard

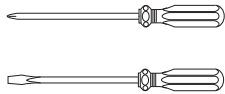
RECOMMENDED TOOLS

Installation steps will indicate which tools should be used with associated letter



Teflon Tape

A



Phillips & Flat Blade Screwdriver

B



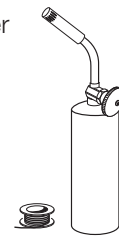
Adjustable Wrench

C



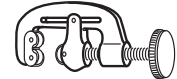
Channel Locks

D



Torch & Solder

D



Pipe Cutter

D



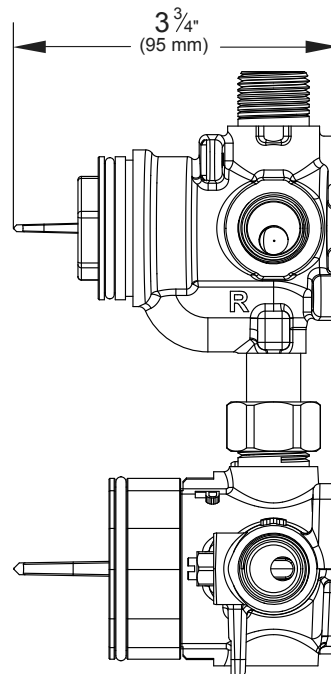
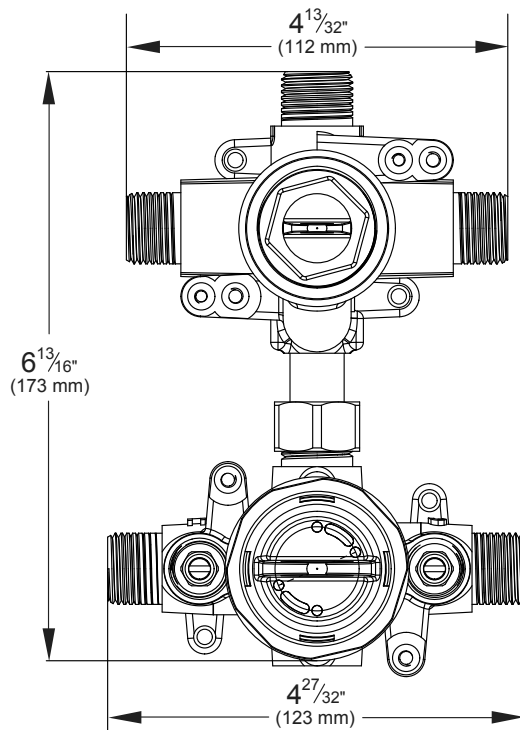
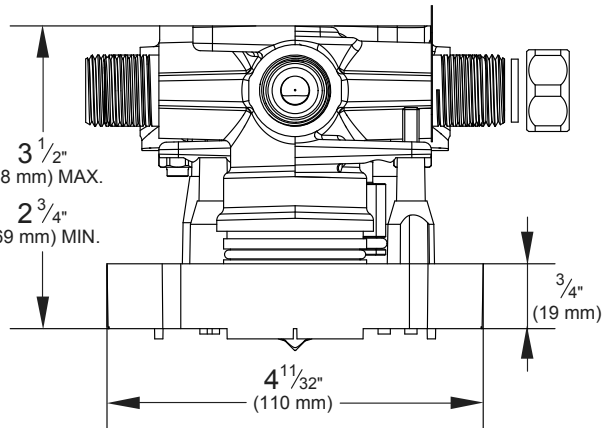
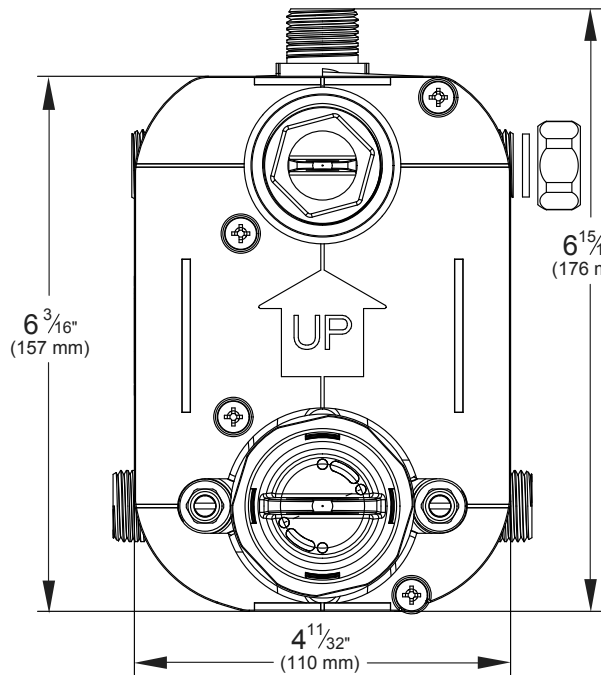
BEFORE INSTALLING YOUR FAUCET

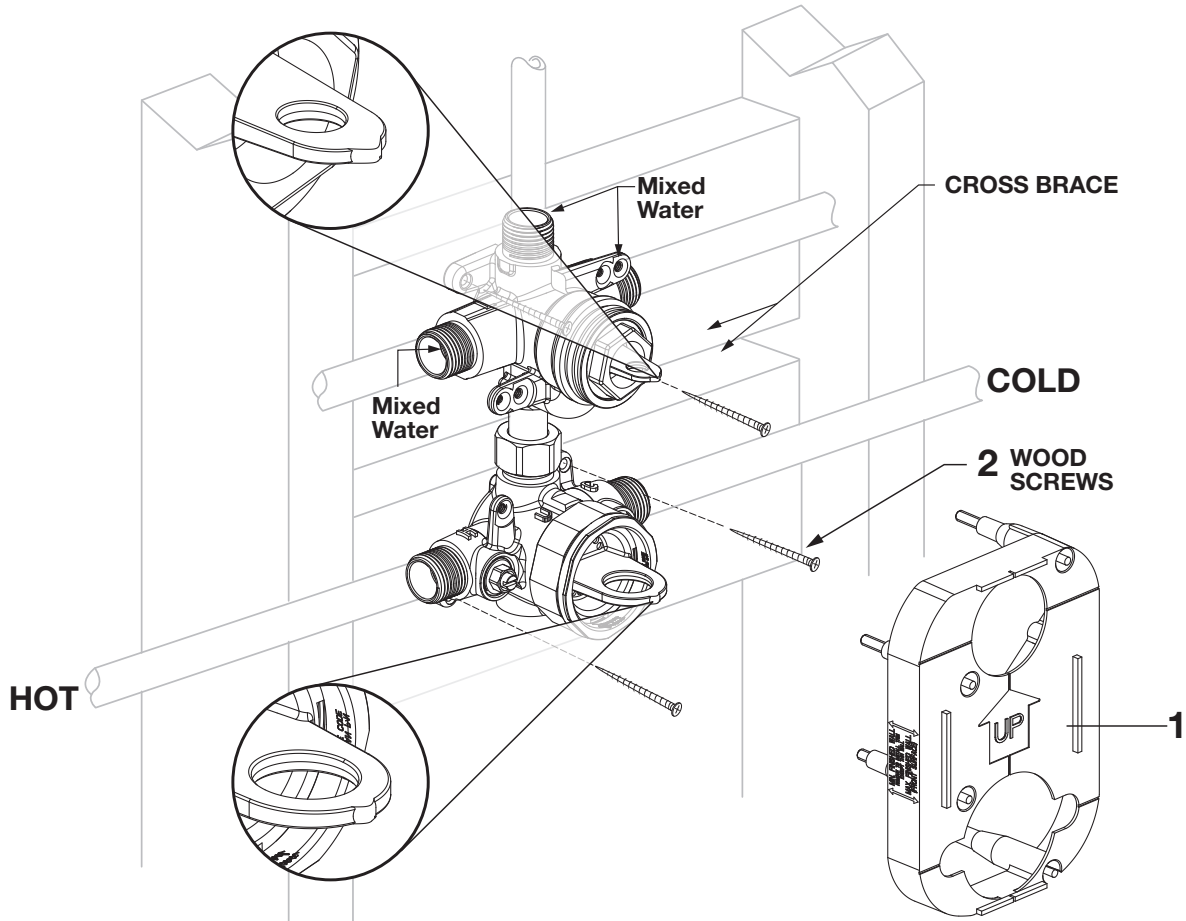
Turn off hot and cold water supplies before beginning.

INSTALLATION INSTRUCTIONS

1

ROUGH-IN





NOTE: wall opening template is provided on the next page of this document.

- See rough-in diagram before starting
- Remove the PLASTER GUARD (1).
- Mount the valve body to a cross brace (2" x 4") within the wall using four WOOD SCREWS (2).

NOTE: The cross brace can either be two horizontal 2x4s or a single vertical 2x4. If using two horizontal 2x4s, ensure that the mounting surfaces of both planks are aligned.

NOTE: Maximum distance from mounting surface to finished wall is 3-1/2" (89mm).
Minimum distance is 2-3/4" (70mm).

- Connect the hot and cold water supplies to the inlet ports on the valve body.
- Assemble the pipe connections at the mixed water outlets.

NOTE: The 2-way diverter model will come with the right-side outlet sealed with a nut.

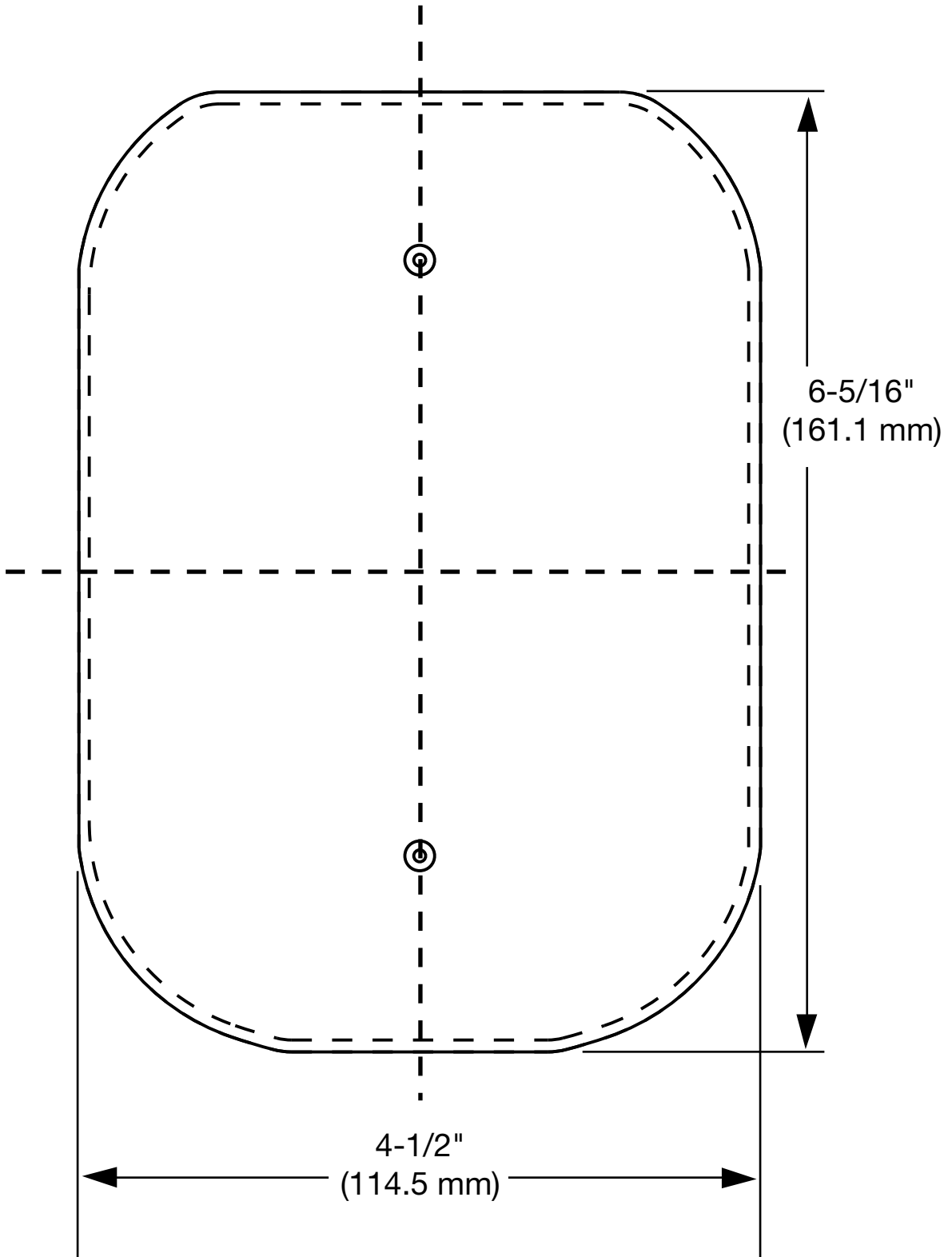
- Reinstall the PLASTER GUARD (1).

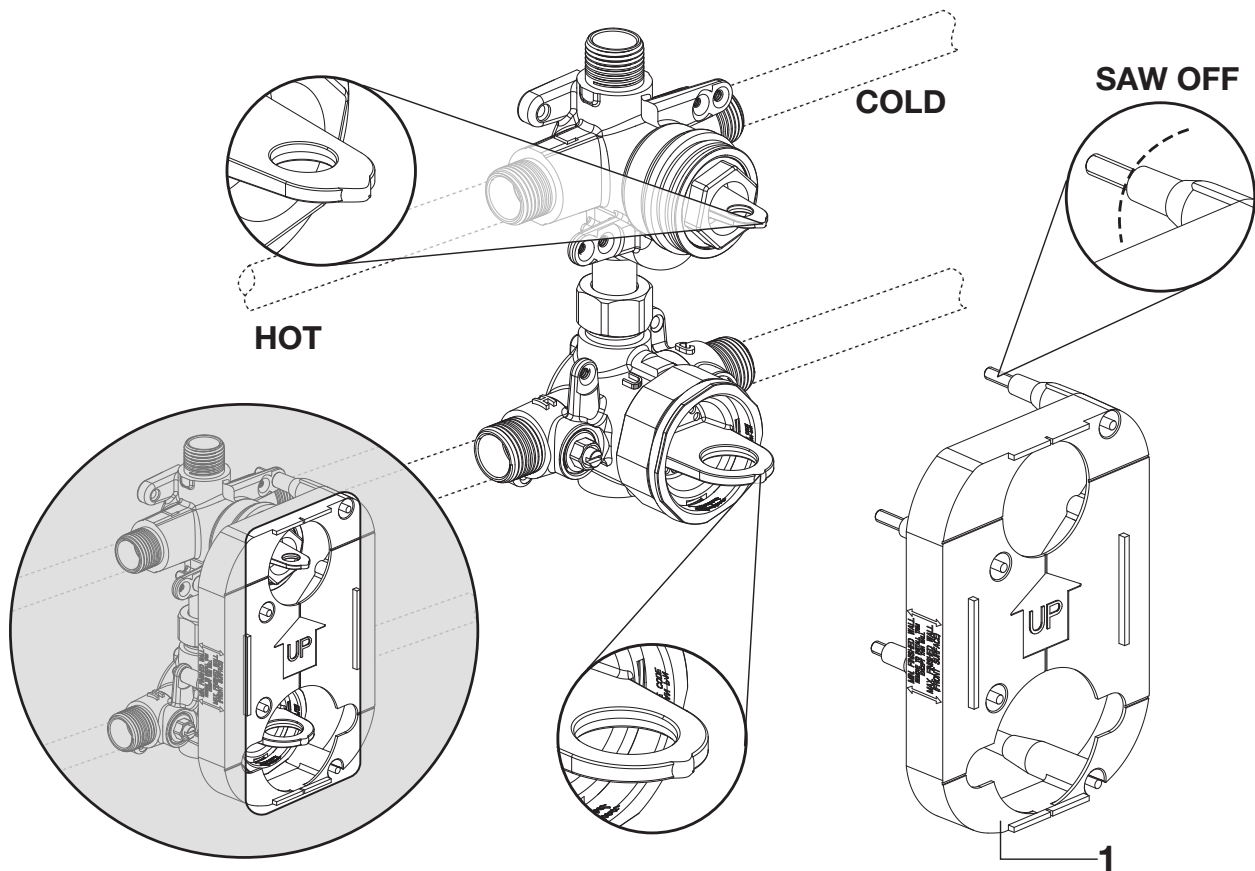
NOTE: The sheet rock wall can be pressed against the POINTED TIPS (3) to mark the center location of the valve. The cutting template can then be aligned with these markings.



3

CUTTING TEMPLATE FOR STANDARD WALL INSTALLATION





NOTE: wall opening template is provided on the next page of this document.

- See rough-in diagram before starting
- Remove the PLASTER GUARD (1).
- Connect the hot and cold water supplies to the inlet ports on the valve body.

NOTE: The hot and cold water supply pipes will provide the structural support for the valve body until the trim is installed.

- Assemble the pipe connections at the mixed water outlets.

NOTE: The 2-way diverter model will come with the right-side outlet sealed with a nut.

- Reinstall the PLASTER GUARD (1).

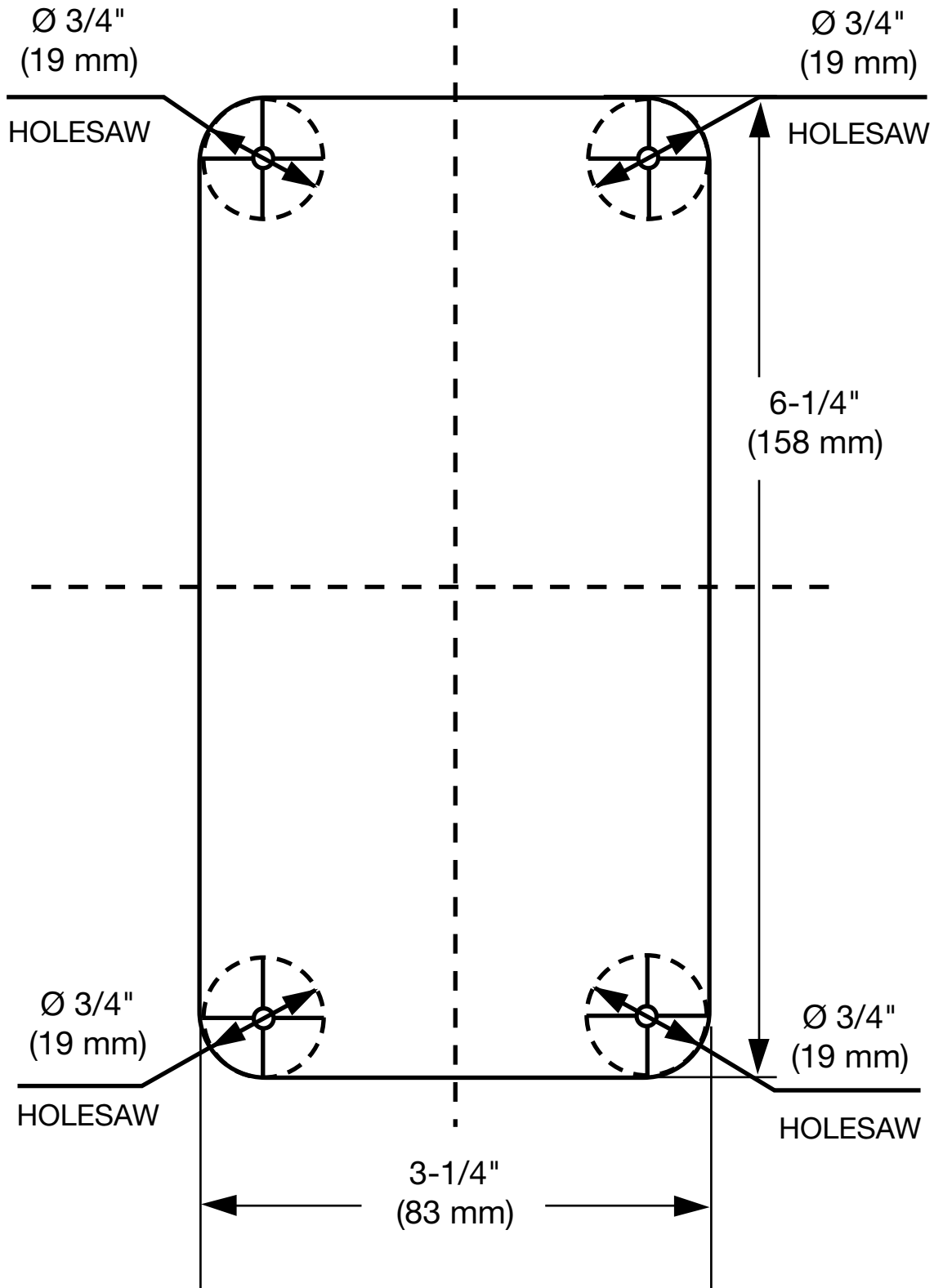
NOTE: The valve access hole in the finished wall should follow the provided cutting template. The edges of the face of the PLASTER GUARD (1) should rest against the inside of the finished wall.

NOTE: The sheet rock wall can be pressed against the POINTED TIPS (3) to mark the center location of the valve. The cutting template can then be aligned with these markings.

A B C D E F

5

CUTTING TEMPLATE FOR THIN WALL INSTALLATION



TELL US WHAT YOU THINK!

★ Please leave us a product review or story at americanstandard.com/reviews



Happy I purchased this faucet

08/22/2019 00:04:41 CDT American Standard [Kitchen Faucets](#) [Xavier SelectFlo Pull-Down Kitchen Faucet](#)

I enjoy the SelectFlo pull-down kitchen faucet with three spray patterns. It's a great fit, finish and overall quality has been excellent.

Register your warranty and sign up for an idea-filled newsletter at www.americanstandard-us.com/support/warranty.

Find installation videos at youtube.com/americanstandard.

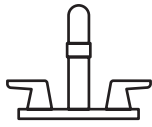
📌 SHARE YOUR NEW PRODUCT!

Tag us [@american_standard](#) on Instagram and show us how your new product looks.

☰ WANT MORE INFO?

For questions or help call us at **855-815-0004**, or visit americanstandard.com

American Standard



American Standard se consacre à rendre la vie au cœur de votre maison meilleure chaque jour...

Merci de nous avoir invités! Avec les meilleurs produits de cuisine et de salle de bains, nous sommes là pour vous aider à rendre votre vie plus heureuse, plus saine et plus simple. Notre engagement en faveur de la qualité, de l'innovation et du rendement nous a permis de faire partie de votre quotidien depuis près de 150 ans, et nous nous réjouissons de continuer pendant de nombreuses années à venir.

Apprenez-en plus au www.americanstandard.com

ENREGISTREZ VOTRE GARANTIE

Essayez le code QR facile à balayer pour saisir rapidement vos informations ou trouvez la garantie détaillée de votre produit ici :

www.americanstandard.com/warranty



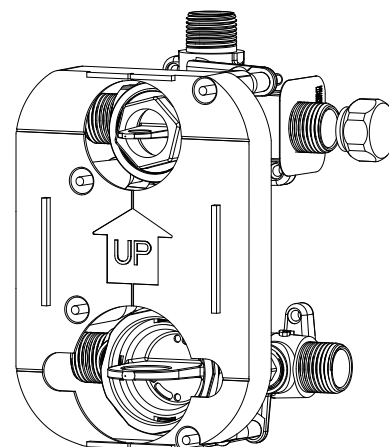
L'enregistrement vous permet de conserver vos informations sur les produits en toute sécurité et nous donne la possibilité de vous contacter en cas de rappel de produits ou de nouvelles concernant votre achat.

Avez-vous des questions ou besoin d'assistance?

Appelez-nous au 1-855-815-0004.

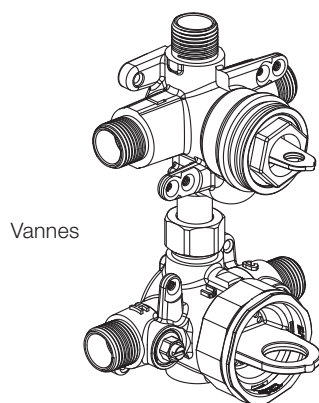
MANUEL DU PROPRIÉTAIRE

Pression équilibrée à double
poignée American Standard
RU520

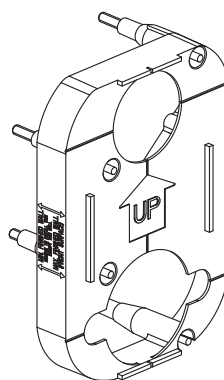


CONTENU DE LA BOÎTE

L'illustration peut être différente du produit acheté.



Vannes



Garde de plâtre

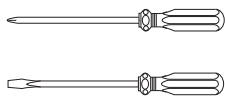
OUTILS RECOMMANDÉS

Les outils à utiliser seront indiqués par la lettre correspondante à chacune des étapes de l'installation.



Ruban en
téflon

A



Tournevis cruciforme
et à tête plate

B



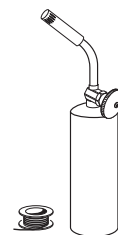
Clé à ouverture
réglable

C



Pincers
multiprises

D



Torche et
soudure

D



Coupe-tuyau

D



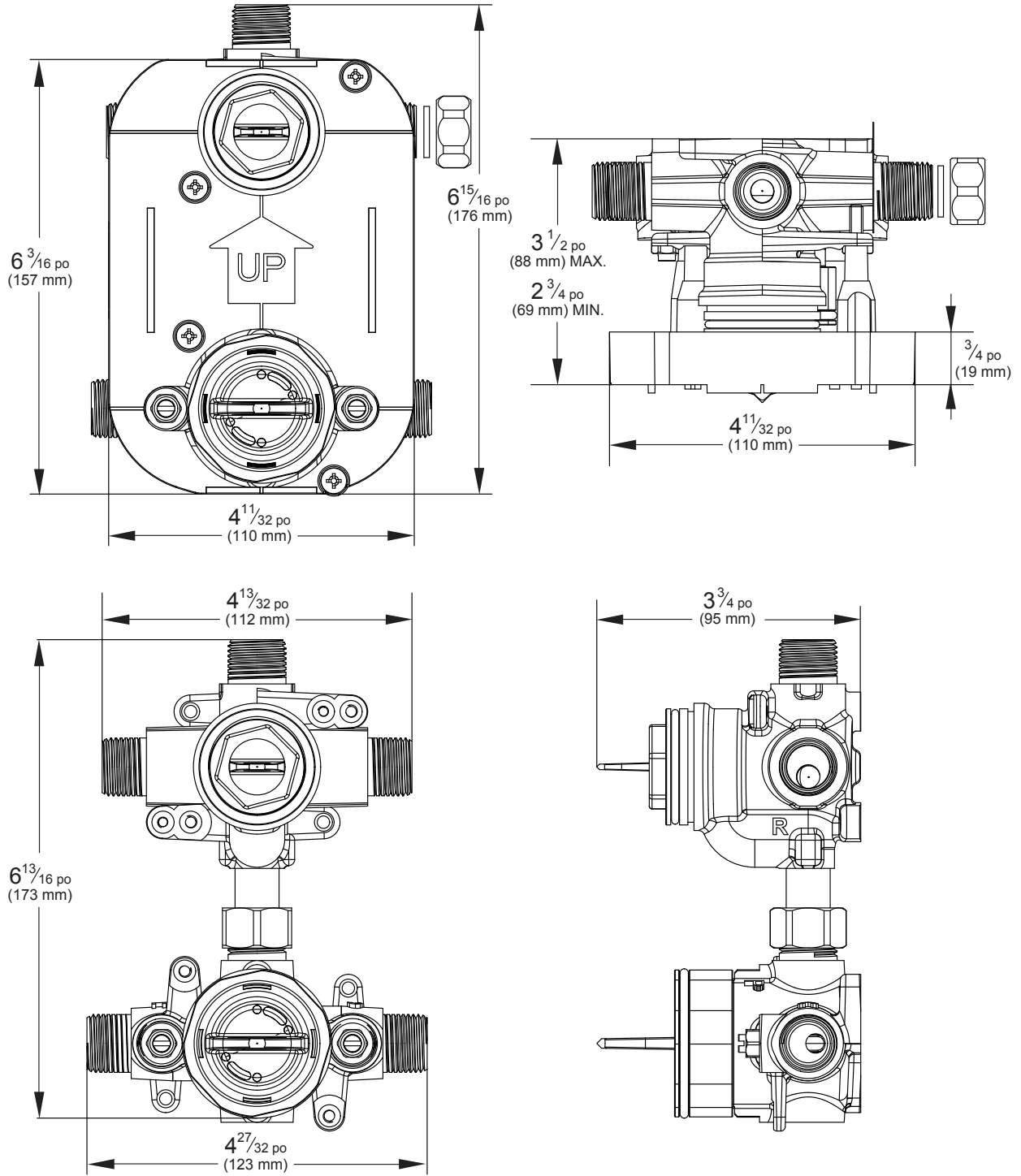
AVANT D'INSTALLER VOTRE ROBINET

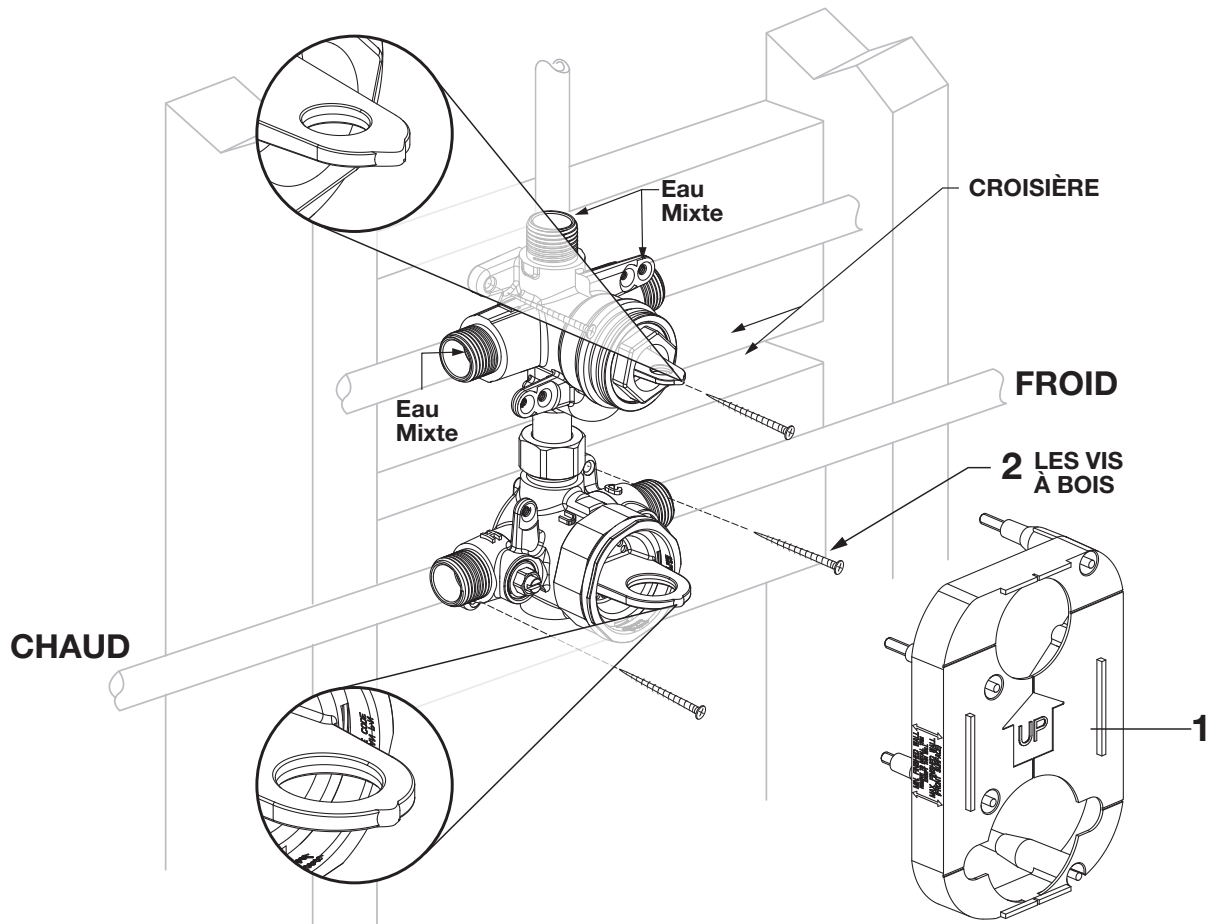
Fermer l'alimentation en eau chaude et froide avant de commencer.

CONSIGNES D'INSTALLATION

1

GROS-OEUVRE





REMARQUE : un modèle d'ouverture dans le mur vous est fourni sur la page suivante de ce document.

- Prenez bien connaissance du schéma de la robinetterie avant de commencer.
- Enlevez l'OBTURATEUR DE PLÂTRAGE (1).
- Installez le corps de robinet sur l'entretoise (2 po x 4 po) dans le mur à l'aide de quatre VIS À BOIS (2).

REMARQUE : L'entretoise peut être sous forme de deux planches de 2 x 4 horizontales ou d'une seule planche 2 x 4 verticale. Si vous utilisez deux planches horizontales de 2 x 4, assurez-vous de bien aligner la surface d'installation des planches.

REMARQUE : La distance maximale entre la surface de montage et le mur fini doit être de 3-1/2 po (89 mm). La distance minimale doit être de 2-3/4 po (70 mm).

- Raccordez les conduites d'alimentation en eau froide et chaude aux entrées du corps du robinet.
- Raccordez les raccords de tuyaux aux sorties d'eau mélangée.

REMARQUE : Concernant le modèle d'inverseur à 2 voies, un écrou scellera la sortie droite.

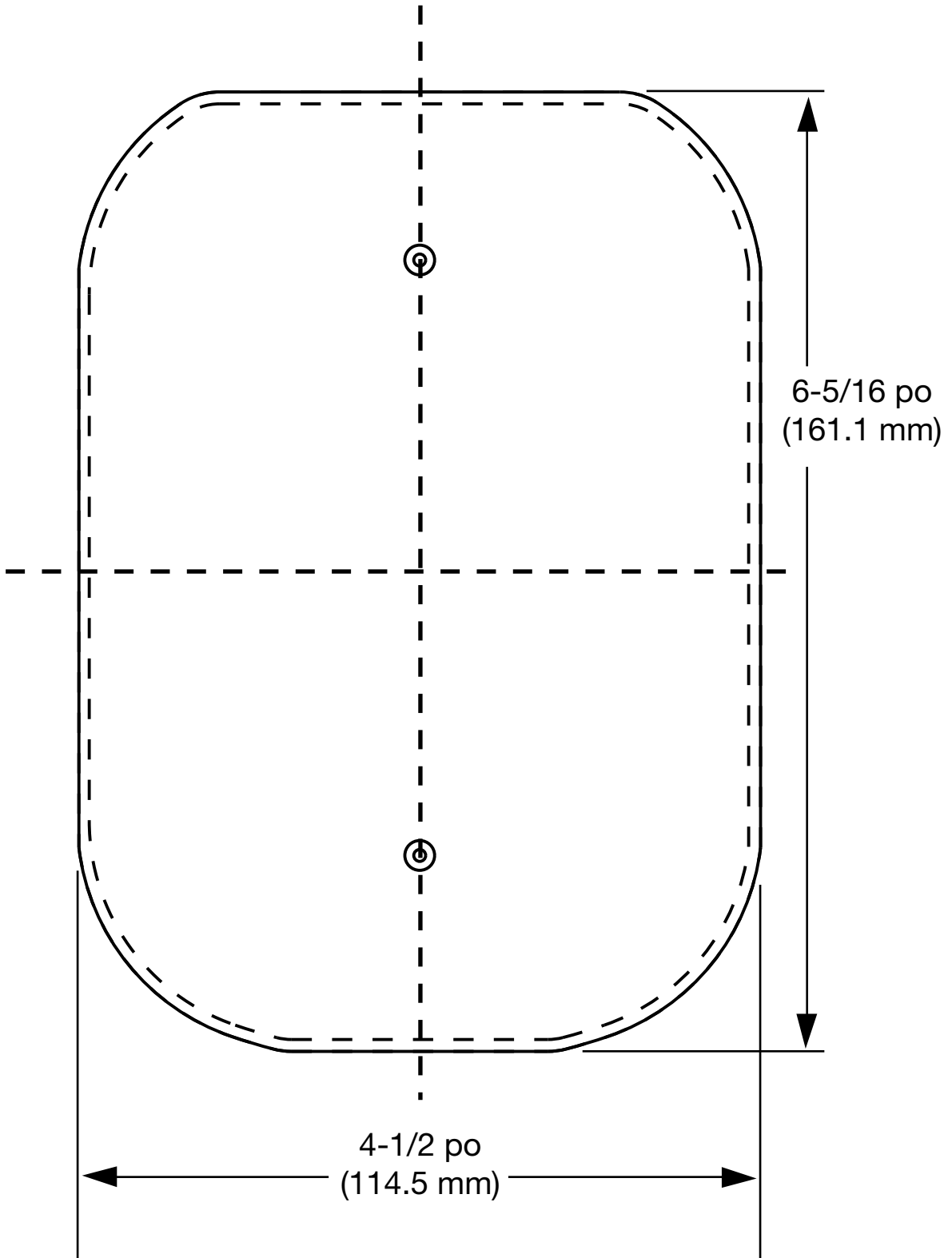
- Réinstallez l'OBTURATEUR DE PLÂTRAGE (1).

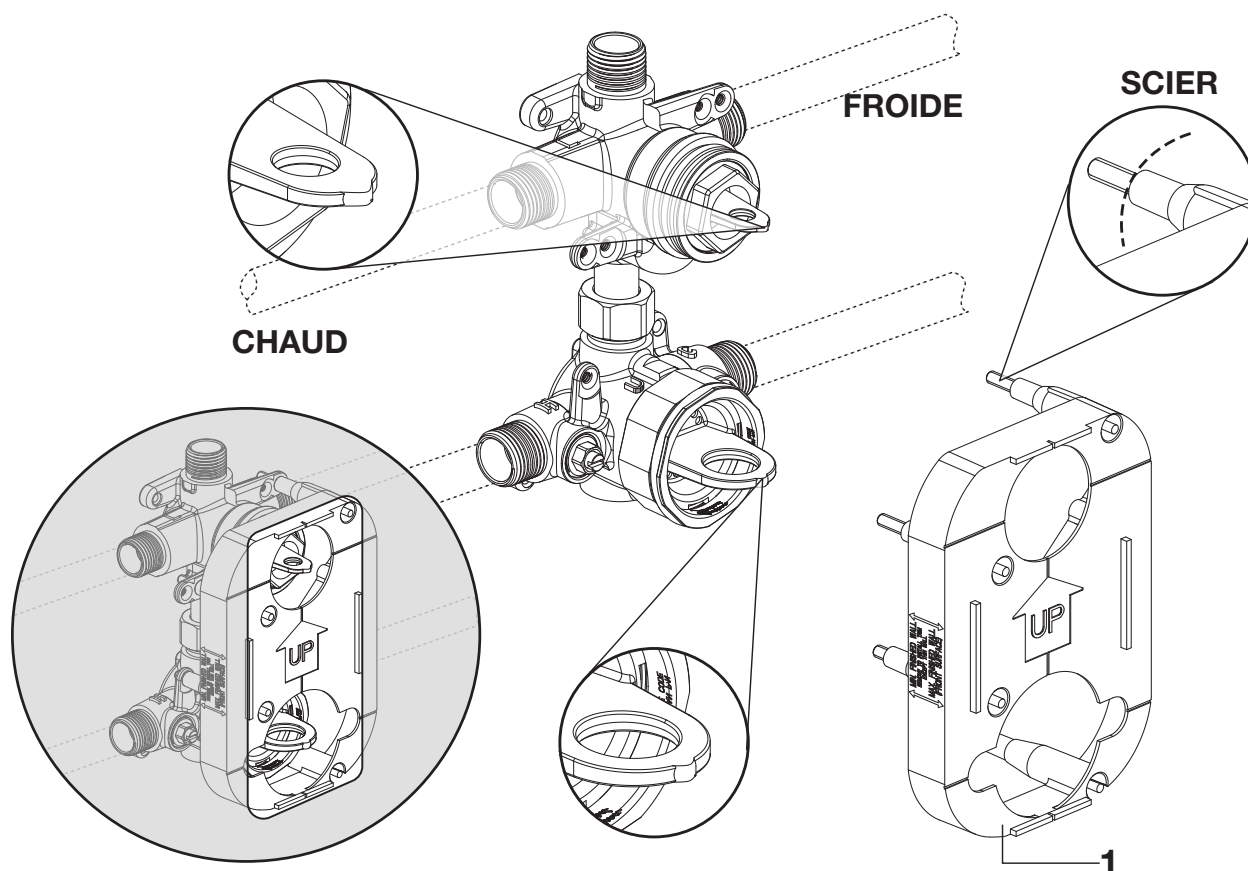
REMARQUE : Le mur en placo peut être appuyé contre les EXTRÉMITÉS POINTUES (3) pour marquer l'emplacement du centre du robinet. Le gabarit de découpe peut ainsi être aligné sur ces marquages.



3

MODÈLE DE DÉCOUPAGE POUR INSTALLATION MURALE STANDARD





REMARQUE : un modèle d'ouverture dans le mur vous est fourni sur la page suivante de ce document.

- Prenez bien connaissance du schéma de la robinetterie avant de commencer.
- Retirez l'OBTURATEUR DE PLÂTRAGE (1).
- Raccordez les conduites d'alimentation en eau froide et chaude aux entrées du corps du robinet.

REMARQUE : Les conduites d'alimentation en eau froide et chaude fourniront le support structurel pour le corps du robinet jusqu'à ce que la garniture soit installée.

- Raccordez les raccords de tuyaux aux sorties d'eau mélangée.

REMARQUE : Concernant le modèle d'inverseur à 2 voies, un écrou scellera la sortie droite.

- Réinstallez l'OBTURATEUR DE PLÂTRAGE (1).

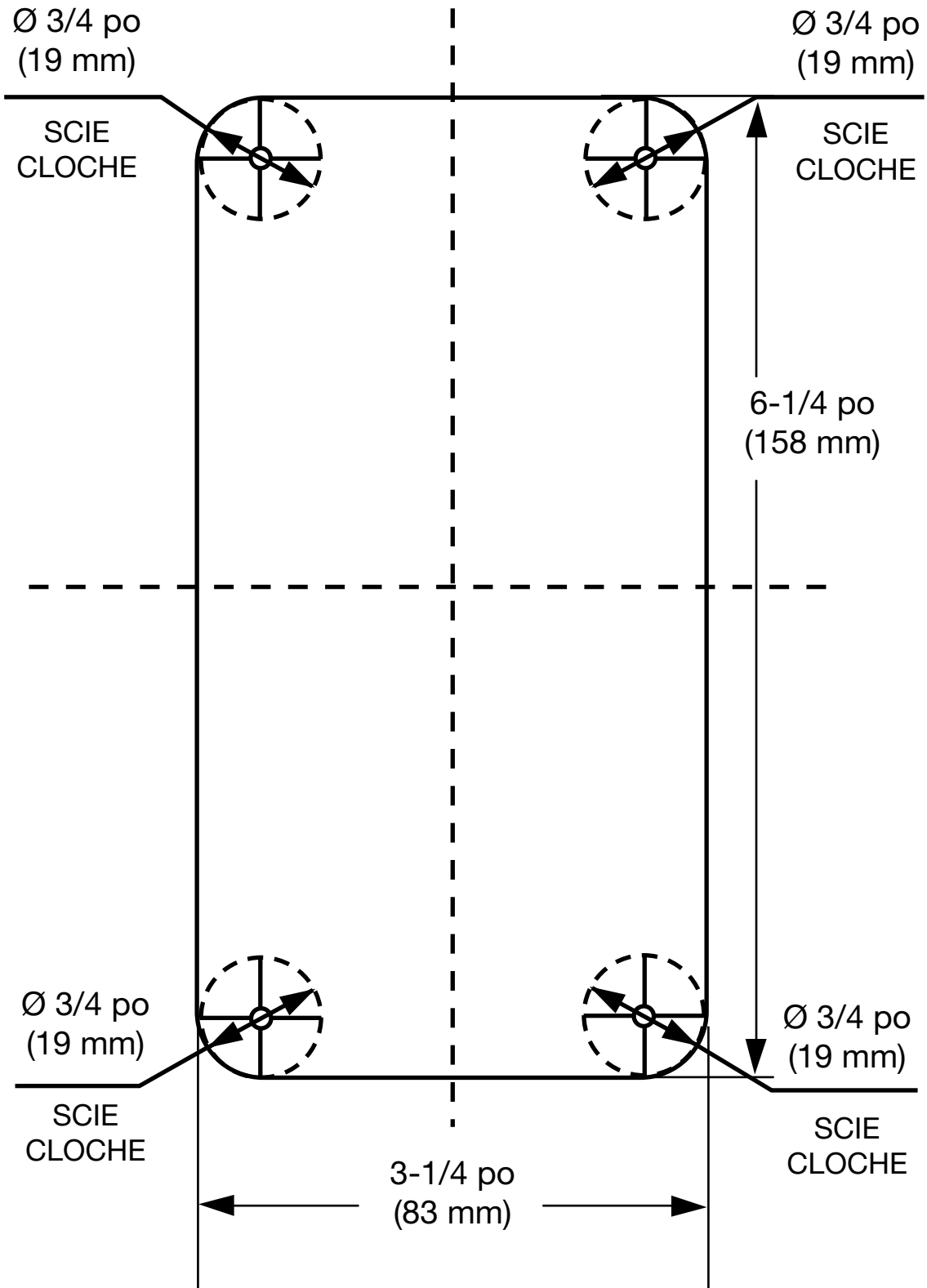
REMARQUE : Le trou d'accès au robinet du mur fini doit correspondre au gabarit de découpe fourni. Les bords de la face de l'OBTURATEUR DE PLÂTRAGE (1) doivent reposer sur l'intérieur du mur fini.

REMARQUE : Le mur en placo peut être appuyé contre les EXTRÉMITÉS POINTUES (3) pour marquer l'emplacement du centre du robinet. Le gabarit de découpe peut ainsi être aligné sur ces marquages.



5

MODÈLE DE DÉCOUPAGE POUR INSTALLATION SUR MUR PEU ÉPAIS



FAITES NOUS PART DE VOS COMMENTAIRES!



Veillez nous laisser une critique ou une expérience du produit à l'adresse americanstandard.com/reviews



Satisfait d'avoir acheté ce robinet

08/22/2019 00:04:41 CDT American Standard Robinet de cuisine Robinet de cuisine amovible vers le bas Xavier SelectFlo

Je profite du robinet de cuisine amovible vers le bas SelectFlo équipé de trois modes de pulvérisation. Il convient parfaitement, le fini et la qualité générale sont excellents.

Enregistrez votre garantie et abonnez-vous à un bulletin d'information plein d'idées sur www.americanstandard-us.com/support/warranty.

Visionnez des vidéos d'installation sur youtube.com/americanstandard.



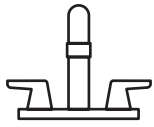
PARTAGEZ VOTRE NOUVEAU PRODUIT!

Identifiez-nous @american_standard sur Instagram et montrez-nous à quoi ressemble votre nouveau produit.

≡ D'AUTRES RENSEIGNEMENTS?

Pour toute question ou de l'aide, appelez-nous au **855-815-0004**, ou visitez le site americanstandard.com

American Standard



American Standard se dedica a mejorar la vida, en el corazón de su hogar, cada día...

...así que, ¡gracias por invitarnos! Con lo mejor en productos de cocina y baño, estamos aquí para ayudarle a hacer su vida más feliz, más sana y más sencilla. Nuestro compromiso con la calidad, la innovación y el desempeño nos ha convertido en parte de su rutina diaria durante casi 150 años, y esperamos formar parte de su vida durante muchos años más.

Para más información visite www.americanstandard.com

REGISTRE SU GARANTÍA

Use el código QR fácil de escanear para introducir rápidamente su información o encuentre la garantía detallada de su producto aquí:



www.americanstandard.com/warranty

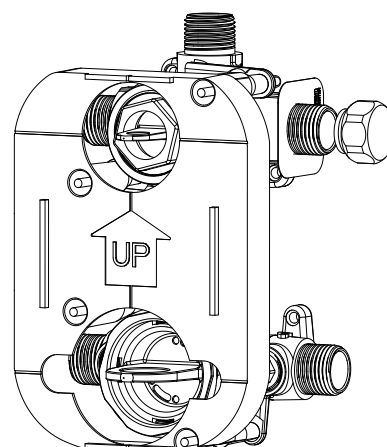
El registro le permite a usted guardar bien la información de su producto y a nosotros nos permite ponernos en contacto con usted en caso de retirada o por cualquier novedad sobre su compra.

Y si llega a tener una pregunta o necesita ayuda...

Llámenos al 1-855-815-0004

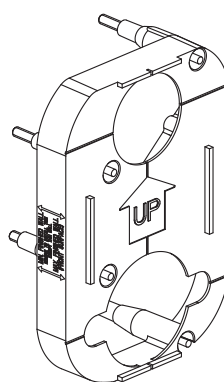
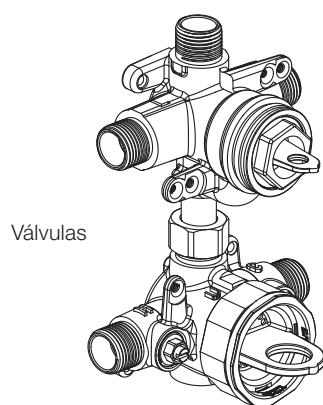
MANUAL DEL PROPIETARIO

Balanceo de presión con 2 manijas de American Standard RU520



DENTRO DE LA CAJA

La imagen puede diferir del producto comprado.



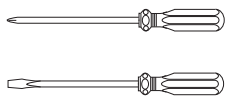
HERRAMIENTAS RECOMENDADAS

Los pasos para la instalación indicarán qué herramientas se deben usar con la letra relacionada



Cinta de teflón

A



Destornillador phillips y plano

B



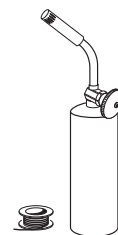
Llave regulable

C



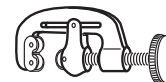
Pinza con ajustes

D



Antorcha y soldadura

E



Cortador de tubos

F



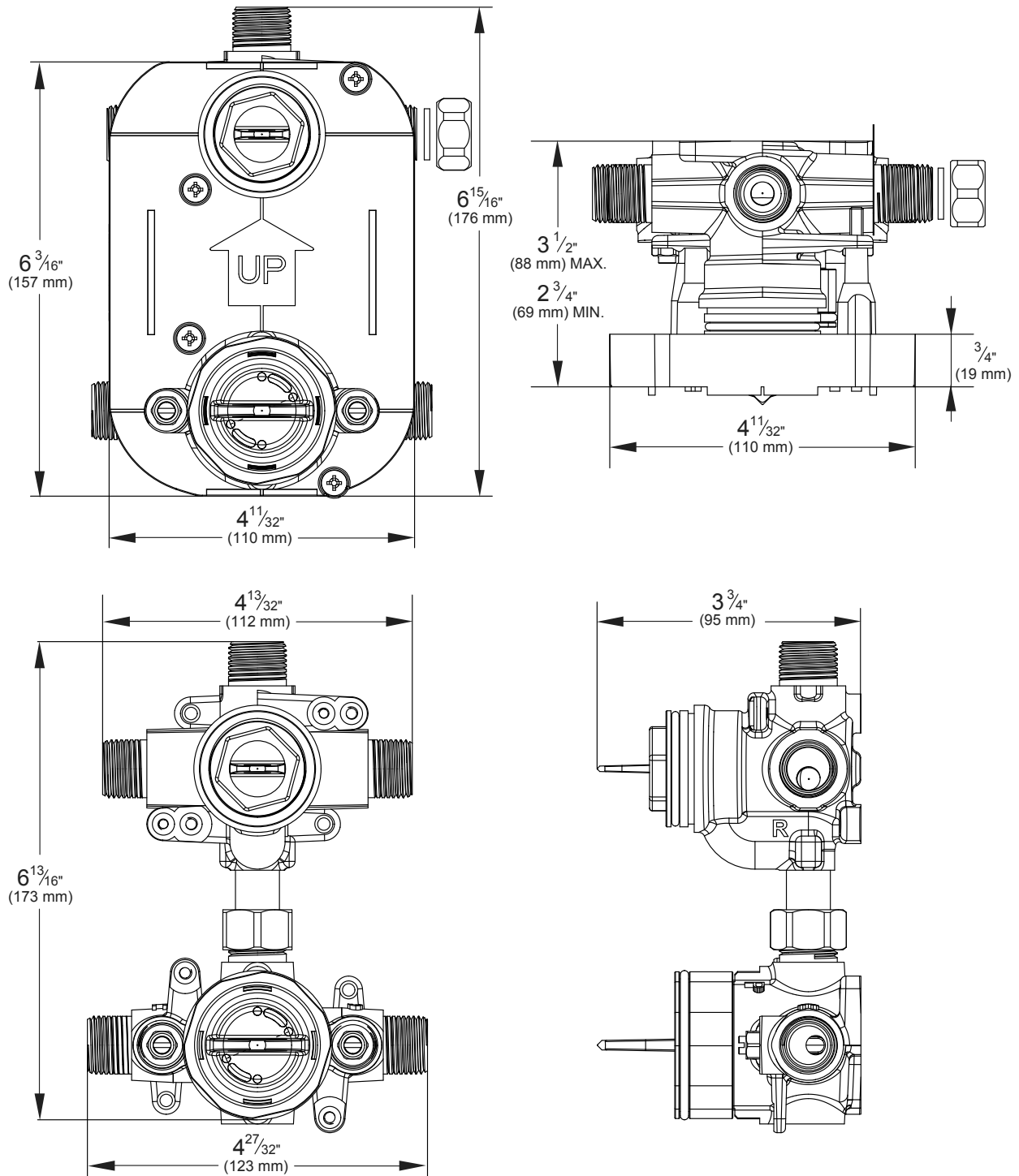
ANTES DE INSTALAR SU LLAVE

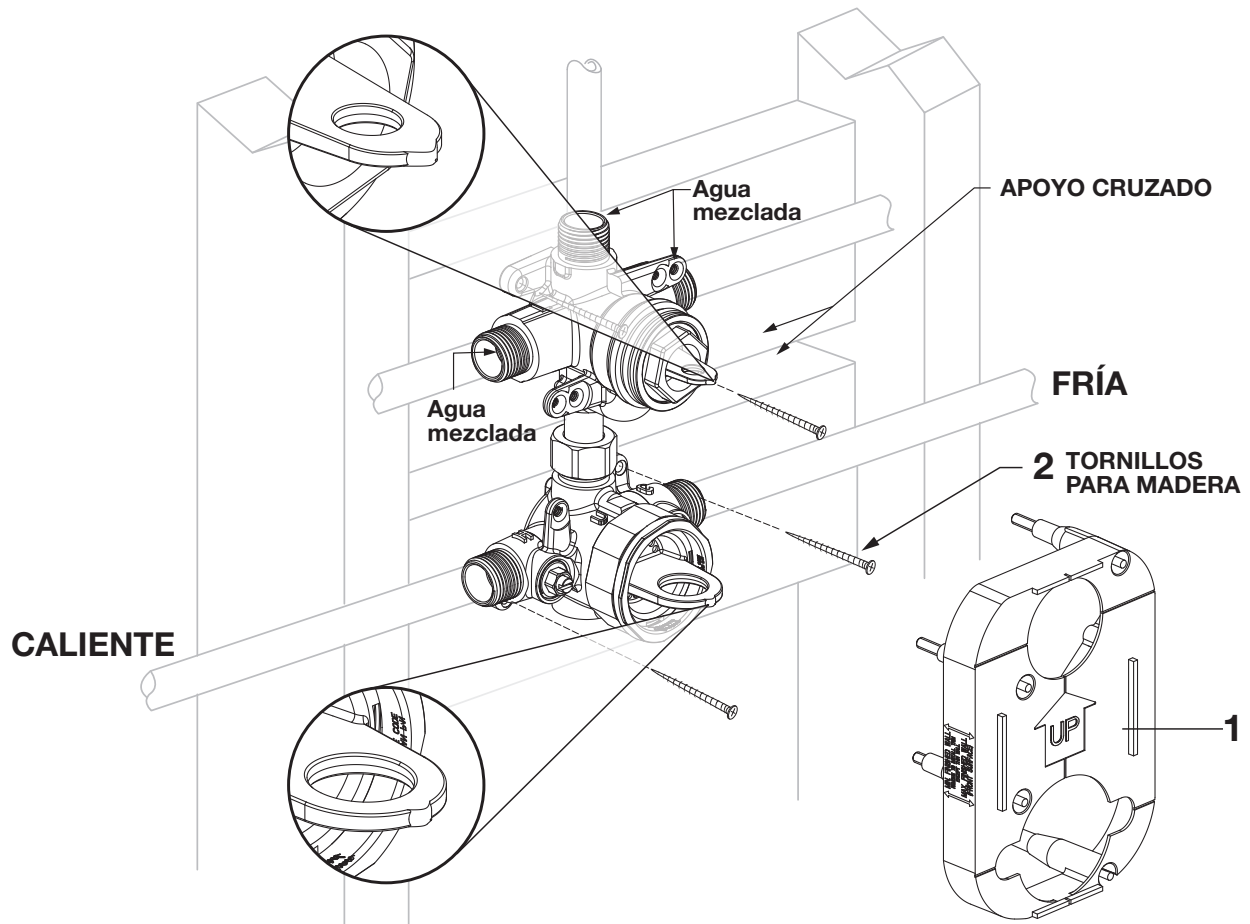
Desconecte los suministros de agua caliente y fría antes de comenzar.

INSTRUCCIONES DE INSTALACIÓN

1

CONDUCTOS DE CUBIERTOS





NOTA: la plantilla de abertura de pared se proporciona en la próxima página de este documento.

- Consulte el diagrama de preparación antes de comenzar.
- Retire el PROTECTOR DE YESO (1).
- Monte el cuerpo de la válvula en un soporte transversal (2" x 4") en la pared con cuatro TORNILLOS PARA MADERA (2).

NOTA: El soporte transversal puede ser dos 2x4 horizontales o uno único vertical de 2x4. Si usa dos 2x4 horizontales, asegúrese de que las superficies de montaje de ambos tabloncillos estén alineadas.

NOTA: La distancia máxima desde la superficie de montaje hasta la pared terminada es de 3-1/2" (89 mm). La distancia mínima es de 2-3/4" (70mm).

- Conecte los suministros de agua caliente y fría a los puertos de entrada del cuerpo de la válvula.
- Ensamble las conexiones de la tubería en las salidas de agua mezclada.

NOTA: El modelo de desviador de 2 vías vendrá con la salida del lado derecho sellada con una tuerca.

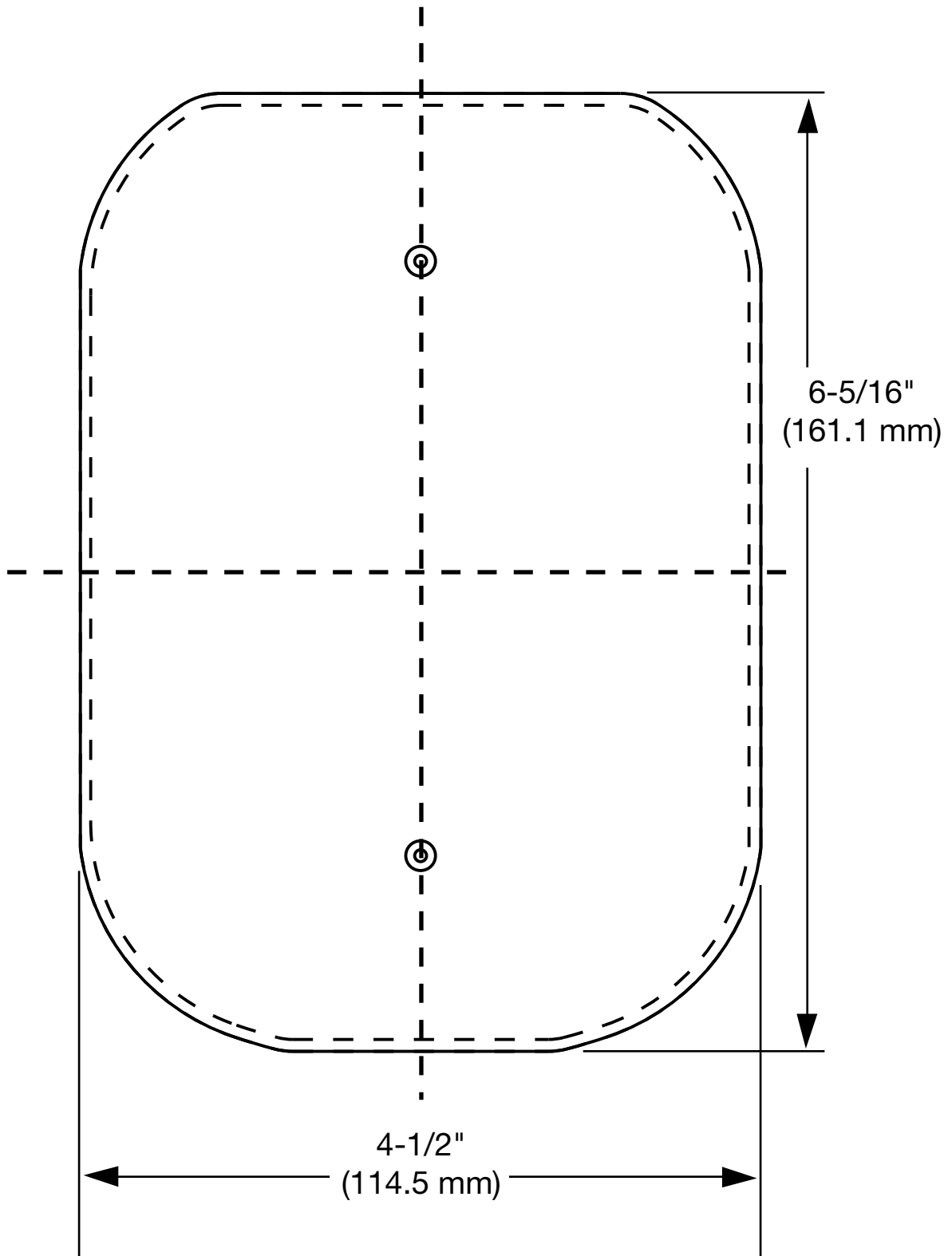
- Vuelva a instalar el PROTECTOR DE YESO (1).

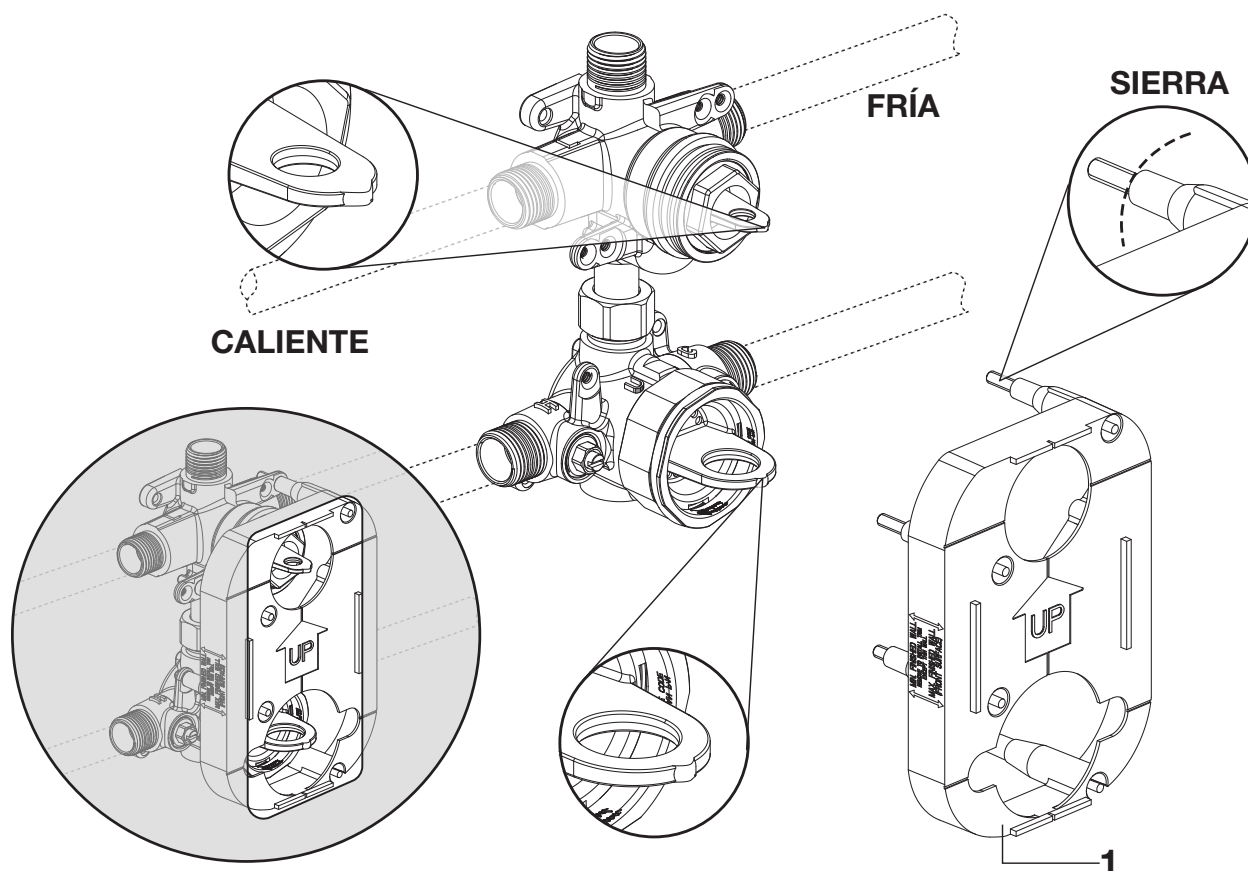
NOTA: La pared de yeso se puede presionar contra las PUNTAS AFILADAS (3) para marcar la ubicación central de la válvula. Luego, la plantilla de corte se puede alinear con estas marcas.

A B C D E F

3

PLANTILLA DE CORTE PARA INSTALACIÓN EN PARED ESTÁNDAR





NOTA: la plantilla de abertura de pared se proporciona en la próxima página de este documento.

- Consulte el diagrama de preparación antes de comenzar.
- Retire el PROTECTOR DE YESO (1).
- Conecte los suministros de agua caliente y fría a los puertos de entrada del cuerpo de la válvula.

NOTA: Las tuberías de suministro de agua caliente y fría proporcionarán el soporte estructural para el cuerpo de la válvula hasta que se instale el accesorio.

- Ensamble las conexiones de la tubería en las salidas de agua mezclada.

NOTA: El modelo de desviador de 2 vías vendrá con la salida del lado derecho sellada con una tuerca.

- Vuelva a instalar el PROTECTOR DE YESO (1).

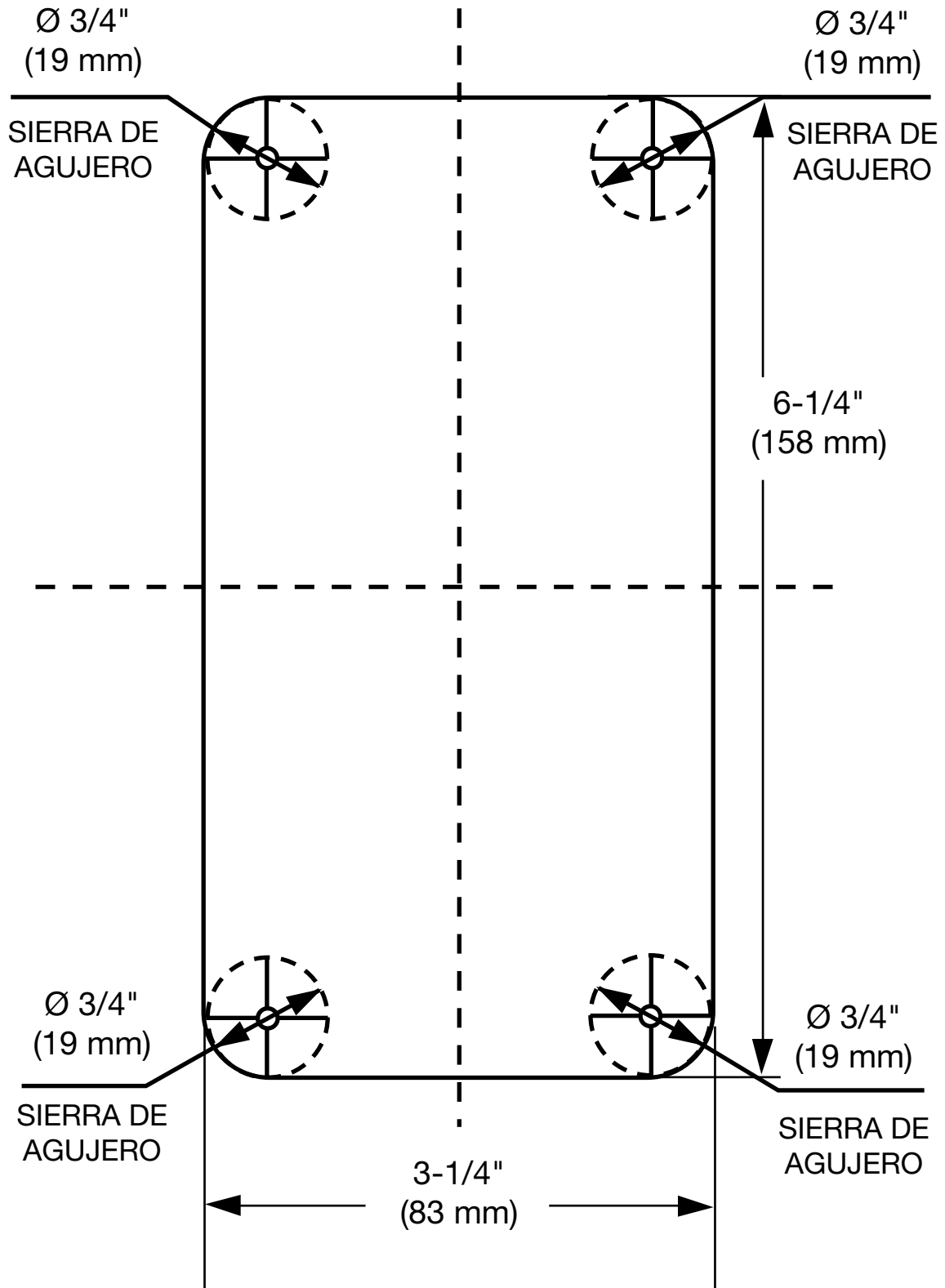
NOTA: El orificio de acceso a la válvula en la pared terminada debe seguir la plantilla de corte proporcionada. Los bordes del frente del PROTECTOR DE YESO (1) deben apoyarse en el interior de la pared terminada.

NOTA: La pared de yeso se puede presionar contra las PUNTAS AFILADAS (3) para marcar la ubicación central de la válvula. Luego, la plantilla de corte se puede alinear con estas marcas.

A B C D E F

5

PLANTILLA DE CORTE PARA INSTALACIÓN EN PARED DELGADA



¡DÍGANOS QUÉ PIENSA!

★ Deje su opinión o historia sobre el producto en **americanstandard.com/reviews**



Contenido de haber comprado esta llave

08/22/2019 00:04:41 CDT ALlaves de cocina American Standard Xavier Llave para cocina con manija para tirar hacia abajo SelectFlo

Disfruto de mi llave para cocina con manija para tirar hacia abajo SelectFlo con sus tres patrones de rociado. Queda muy bien y su acabado y calidad general son excelentes.

Inscriba su garantía y regístrese para recibir un boletín informativo lleno de ideas en **www.americanstandard-us.com/support/warranty**.

Encuentre videos de instalación en **youtube.com/americanstandard**.

↑ ¡COMPARTA SU PRODUCTO NUEVO!

Etiquétenos **@american_standard** en Instagram y muéstranos cómo se ve su nuevo producto.

☰ ¿QUIERE MÁS INFORMACIÓN?

Para hacer consultas o solicitar ayuda llámenos al **855-815-0004**, o visite **americanstandard.com**