

TU075508 Illustration de la garniture baignoire/douche

DESCRIPTION GÉNÉRALE :

Cartouche à pression équilibrée en céramique double :

Conception monopièce avec disques en céramique et bobine d'équilibrage en céramique. Comprend des clapets anti-retour intégrés et un dispositif de sécurité anti-brûlure. Installation dos à dos possible de la cartouche. La bobine d'équilibrage en céramique maintient une température de sortie constante quels que soient les changements de pression d'eau chaude et d'eau froide. Les disques en céramique sans rondelle fournissent un mouvement harmonieux de la poignée et résistent aux conditions apportées par une eau dure.

Garniture : Équipée d'une pomme de douche économe en eau avec un débit maximal de 1,75 gpm/6,6 l/min. Bec inverseur emmanché en métal. Garniture de robinet mural en métal avec levier métallique et anneau avec indicateur ROUGE/BLEU.

CARACTÉRISTIQUES DU PRODUIT

Cartouche monopièce : Simplifie l'installation et l'entretien.

Cartouche à pression équilibrée en céramique double :

Combinaison d'un mélangeur à disque en céramique et d'une bobine d'équilibrage en céramique dans une cartouche monopièce.

Mélangeur à disque en céramique : Garantit une performance sans fuite à vie et un fonctionnement harmonieux de la poignée.

Bobine d'équilibrage en céramique : Maintient une température de sortie constante quels que soient les changements de pression d'eau chaude et d'eau froide. Les matériaux en céramique résistent à l'accumulation des minéraux et aux conditions difficiles de l'eau.

Clapets anti-retour intégrés : Conçu pour éliminer le contre-courant.

Dispositif de sécurité anti-brûlure réglable : Limite la quantité d'eau chaude mélangée à l'eau froide. Réduit le risque de brûlure accidentelle.

Zone de confort : Offre une large gamme de douche qui règle avec précision la température souhaitée à l'intérieur de la zone de confort utile.

Installation dos-à-dos possible : L'eau chaude et l'eau froide peuvent être inversées simplement et rapidement.

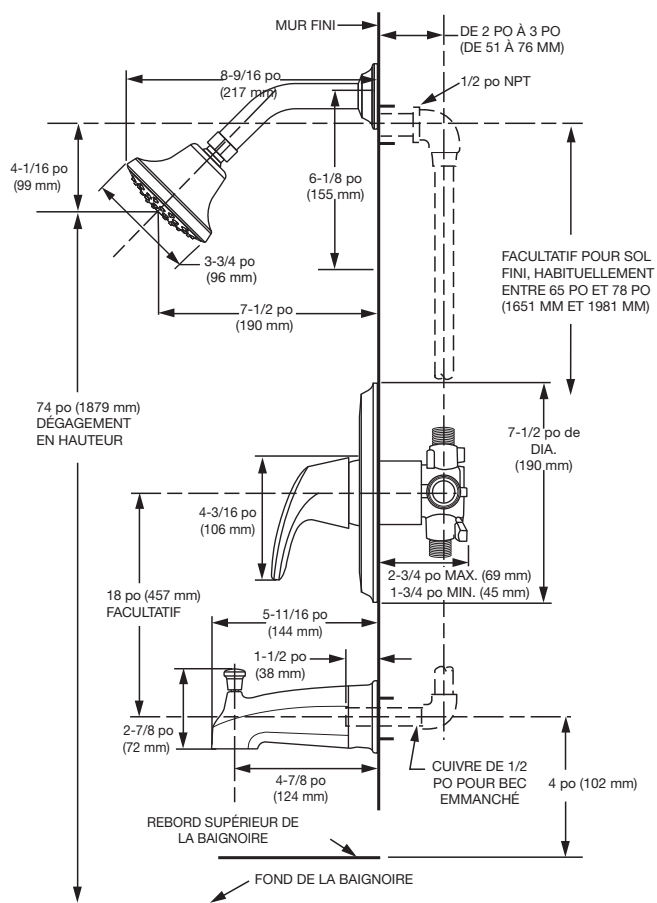
Économie d'eau : 30 % d'économie d'eau.

NUMÉRO DE MODÈLE :

ENSEMBLES DE GARNITURE :

- ❑ TU075508 Ensemble de garniture pour baignoire/douche Colony Pro avec cartouche à pression équilibrée
Poignée à levier. Pomme de douche économe en eau. SANS corps de robinet.
- ❑ TU075507 Ensemble de garniture pour douche Colony Pro SEULEMENT avec cartouche à pression équilibrée
Poignée à levier. Pomme de douche économe en eau. SANS corps de robinet.
- ❑ TU075500 Ensemble de garniture pour baignoire/douche Colony Pro avec cartouche à pression équilibrée
Poignée à levier. SANS corps de robinet.
- ❑ TU075508XH Ensemble de garniture pour baignoire/douche Colony Pro avec cartouche à pression équilibrée
SANS pomme de douche. Poignée à levier. SANS corps de robinet.
- ❑ TU075507XH Ensemble de garniture pour douche Colony Pro SEULEMENT avec cartouche à pression équilibrée
SANS pomme de douche. Poignée à levier. SANS corps de robinet.

Utiliser avec les corps de robinet bruts Flash™



CARACTÉRISTIQUE SUGGÉRÉE

Le raccord baignoire/douche doit être équipé d'une pomme de douche économe en eau avec débit maximal de 1,75 gpm/6,6 l/min. Comporte une double cartouche d'équilibrage de pression en céramique. La cartouche peut être installée dos à dos et comprend des clapets anti-retour intégrés afin d'empêcher le flux transversal. Conforme à la norme ASSE1016 à 1,3 gpm. La cartouche est également dotée d'un dispositif anti-brûlure. Raccord recommandé : Ensemble de garniture American Standard modèle n° TU07550... et corps de robinet Flash modèle n° RU10...

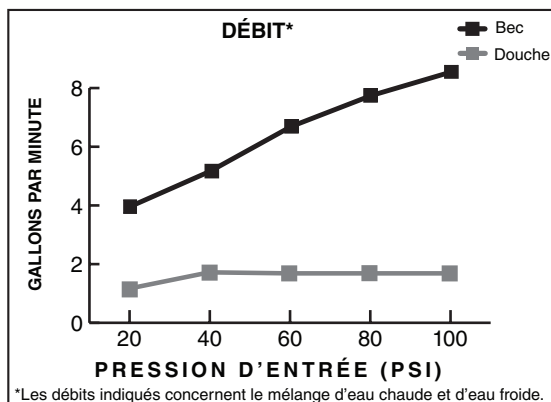
CODES ET NORMES

Ces produits respectent ou surpassent les codes et normes suivants :

ASSE 1016/ASME A112.18.1016/CSA B125.16

ASME A112.18.1/CSA B125.1

Conforme à la norme ASSE 1016 à 1,3 gpm



ENSEMBLES DE GARNITURE *	Numéro du produit	Description	Options de finis		
			Chrome poli 002	Bronze Legacy 278	Nickel brossé 295
	TU075508	Ensemble de garniture pour baignoire/douche. Poignée à levier métallique. Pomme de douche économe en eau. Comprend une cartouche. SANS corps de robinet.			
	TU075507	Ensemble de garniture pour douche seulement. Poignée à levier métallique. Pomme de douche économe en eau. Comprend une cartouche. SANS corps de robinet.			
	TU075500	Ensemble de garniture pour robinet seulement. Poignée à levier métallique. Comprend une cartouche. SANS corps de robinet.			
	TU075508XH	Ensemble de garniture pour baignoire/douche. Poignée à levier métallique. SANS pomme de douche. Comprend une cartouche. SANS corps de robinet.			N/A
	TU075507XH	Ensemble de garniture pour douche seulement. Poignée à levier métallique. SANS pomme de douche. Comprend une cartouche. SANS corps de robinet.			N/A

*** LA GARNITURE ET LA TUYAUTERIE DOIVENT ÊTRE COMMANDÉES SÉPARÉMENT.**

CORPS DE ROBINET BRUT Flash®	Description du produit	Sans robinet d'arrêt à tournevis	Avec robinets d'arrêt à tournevis
		Corps de robinet brut. Entrées/sorties universelles*.	RU101
Corps de robinet brut. Entrées/sorties de tubulure pour raccords à ajuster en serrant.	RU102	RU102SS	
Corps de robinet brut. Entrées PEX/sorties universelles pour le système de bagues de sertissage PEX (ASTM F1807).	RU107	RU107SS	
Corps de robinet brut. Entrées coudées PEX/sorties universelles pour le système de bagues de sertissage PEX (ASTM F1807).	RU107E	RU107ESS	
Corps de robinet brut. Entrées PEX/sorties universelles pour le système d'expansion à froid PEX (ASTM F1960).	RU108	RU108SS	
Corps de robinet brut. Entrées coudées PEX/sorties universelles pour le système d'expansion PEX (ASTM F1960).	RU108E	RU108ESS	

ACCESSOIRE FACULTATIF	Numéro du produit	Description du produit
		M970649-YYY0A



Conforme au Code sans obstacle CSA B651. Se reporter aux codes locaux.



Respecte les recommandations de la loi états-unienne sur les déficiences et **les exigences de la norme ANSI A117.1** pour les personnes souffrant de déficiences physiques.

UNE SOCIÉTÉ DE **LIXIL**