

TU052508 Illustration de la garniture pour baignoire/douche

DESCRIPTION GÉNÉRALE :

Cartouche double à pression équilibrée en céramique : elle est conçue en une seule pièce avec des disques en céramique et un plateau d'équilibrage en céramique. Comprend des clapets anti-retour intégrés et une butée de sécurité de limite de température. La cartouche peut être utilisée dos à dos. Le plateau d'équilibrage en céramique maintient une température de sortie constante en réponse aux changements de pression relative d'alimentation en eau chaude et en eau froide. Les disques céramiques sans rondelle assurent un mouvement souple de la poignée et ne sont pas affectés par les conditions d'eau difficiles. Garniture : comprend une pomme de douche pluie en laiton de 8 po à faible consommation d'eau avec un débit maximum de 1,75 gpm/6,6 L/min. Bec inverseur à emboîter en métal. Robinetterie murale en métal avec levier en métal.

CARACTÉRISTIQUES DU PRODUIT

Cartouche monobloc : simplifie l'installation et l'entretien

Cartouche double à pression équilibrée en céramique : combinaison de la valve de mélange à disque céramique et d'un plateau d'équilibrage en céramique dans une cartouche d'une seule pièce.

Valve de mélange à disque céramique : assure une performance anti-goutte pendant toute la durée utile de la cartouche et un fonctionnement en douceur de la poignée.

Tambour d'équilibrage en céramique : maintient une température de sortie constante en réponse aux changements de pression d'alimentation relative en eau chaude et en eau froide. Le matériau en céramique n'est pas affecté par les dépôts minéraux et les conditions d'eau difficiles.

Clapets anti-retour intégrés : conçus pour éliminer les flux croisés.

Butée de sécurité réglable pour l'eau chaude : limite la quantité d'eau chaude autorisée à se mélanger à l'eau froide. Réduit le risque de brûlure accidentelle.

Zone de confort : offre une plus grande plage pour régler avec précision la température souhaitée dans la zone de température utile.

Installation dos-à-dos : le chaud et le froid peuvent être inversés rapidement et facilement.

CARACTÉRISTIQUES SUGGÉRÉES

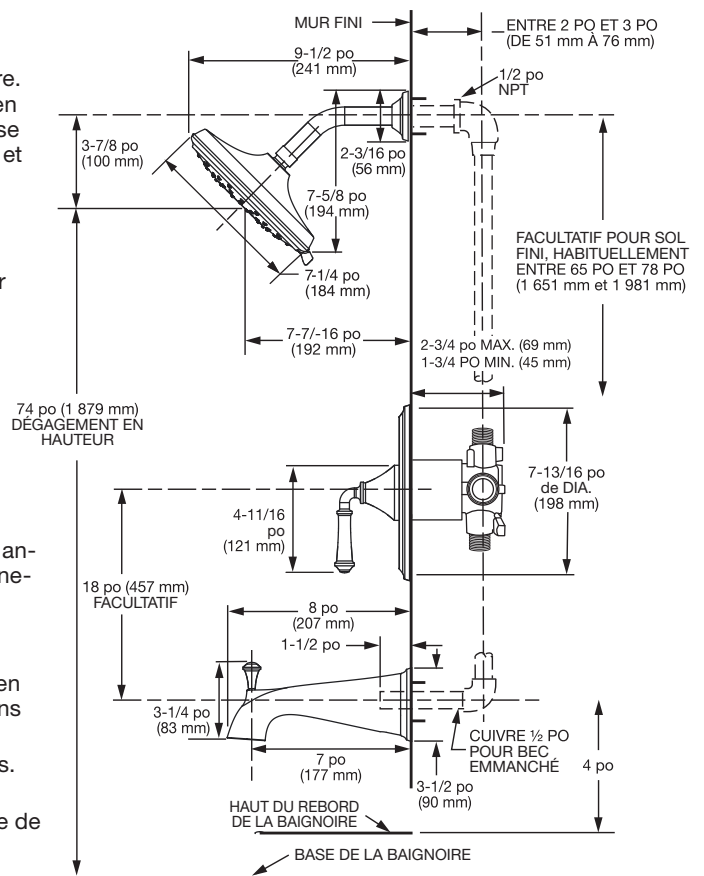
Le raccord baignoire/douche doit être équipé d'une pomme de douche à économie d'eau avec débit maximal de 1,8 gpm/6,8 l/min. Comporte une double cartouche d'équilibrage de pression en céramique. La cartouche peut être installée dos à dos et comprend des clapets anti-retour intégrés afin d'empêcher le flux transversal. Conforme à la norme ASSE1016 à 1,3 gpm. La cartouche est également dotée d'un dispositif anti-brûlure. Le raccord est : Ensemble de garniture American Standard modèle no TU05250_... et corps de robinet Flash modèle no RU10_....

NUMÉRO DE MODÈLE :

ENSEMBLES DE GARNITURE :

- ❑ TU052508 Trousse de garniture pour baignoire/douche Delancey avec poignée à levier avec cartouche à pression équilibrée. Pomme de douche économe en eau. SANS corps de robinet.
- ❑ TU052507 Trousse de garniture pour douche Delancey UNIQUEMENT avec poignée à levier avec cartouche à pression équilibrée. Pomme de douche économe en eau. SANS corps de robinet.
- ❑ TU052500 Garniture pour robinet Delancey SEULEMENT avec cartouche à pression équilibrée Poignée en métal. SANS corps de robinet.

À utiliser avec les robinets bruts Flash^{MD}



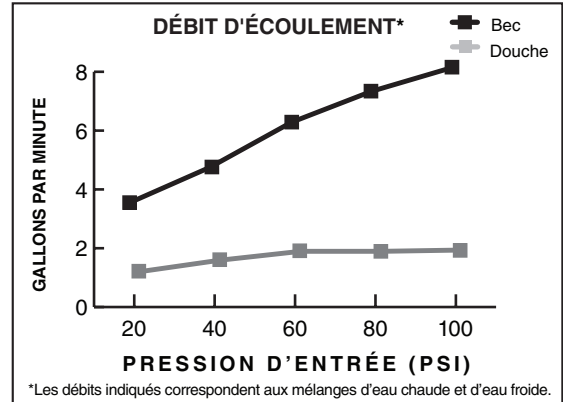
CODES ET NORMES

Ces produits respectent ou surpassent les codes et normes suivants :

ASSE 1016/ASME A112.1016/CSA B125.16

ASME A112.18.1/CSA B125.1

Conforme à la norme ASSE 1016 à 1,3 gpm



ENSEMBLES DE GARNITURE *	Numéro du produit	Description	Options de finis				
			Chrome poli	Nickel brossé	Bronze Legacy	Nickel brossé	Aube fraîche brossé
			002	013	278	295	GN0
	TU105508	Ensemble de garniture baignoire/douche. Poignée à levier métallique. SANS corps de robinet.	✓	✓	✓	✓	✓
	TU105507	Ensemble de garniture de douche uniquement. Poignée à levier métallique. SANS corps de robinet.	✓	✓	✓	✓	✓
	TU052500	Garniture pour robinet Studio S SEULEMENT avec cartouche à pression équilibrée Poignée en métal. SANS corps de robinet.	✓	✓	✓	✓	✓

* LA GARNITURE ET LA TUYAUTERIE DOIVENT ÊTRE COMMANDÉES SÉPARÉMENT.

CORPS DE ROBINET BRUT Flash ^{MC}	Description du produit	Sans robinet d'arrêt à tournevis	Avec robinets d'arrêt à tournevis
	Corps de robinet brut. Entrées/sorties universelles*.	RU101	RU101SS
	Corps de robinet brut. Entrées/sorties de tubulure pour raccords à ajuster en serrant.	RU102	RU102SS
	Corps de robinet brut. Entrées PEX/sorties universelles pour le système de sertissage PEX (ASTM F1807).	RU107	RU107SS
	Corps de robinet brut. Entrées coudées PEX/sorties universelles pour le système de bagues de sertissage PEX (ASTM F1807).	RU107E	RU107ESS
	Corps de robinet brut. Entrées PEX/sorties universelles pour le système d'expansion à froid PEX (ASTM F1960).	RU108	RU108SS
	Corps de robinet brut. Entrées coudées PEX/sorties universelles pour le système d'expansion PEX (ASTM F1960).	RU108E	RU108ESS
	Corps de robinet brut. Entrées CPVC / sorties universelles	RU1019	RU109SS

ACCESSOIRE FACULTATIF	Numéro du produit	Description du produit
	M970649-YYY0A	Ensemble de raccordement profond



Conforme au Code sans obstacle CSA B651. Se reporter aux codes locaux.



Respecte les recommandations de la loi états-unienne sur les déficiences et les exigences de la norme **ANSI A117.1** pour les personnes souffrant de déficiences physiques.

PART OF **LIXIL**