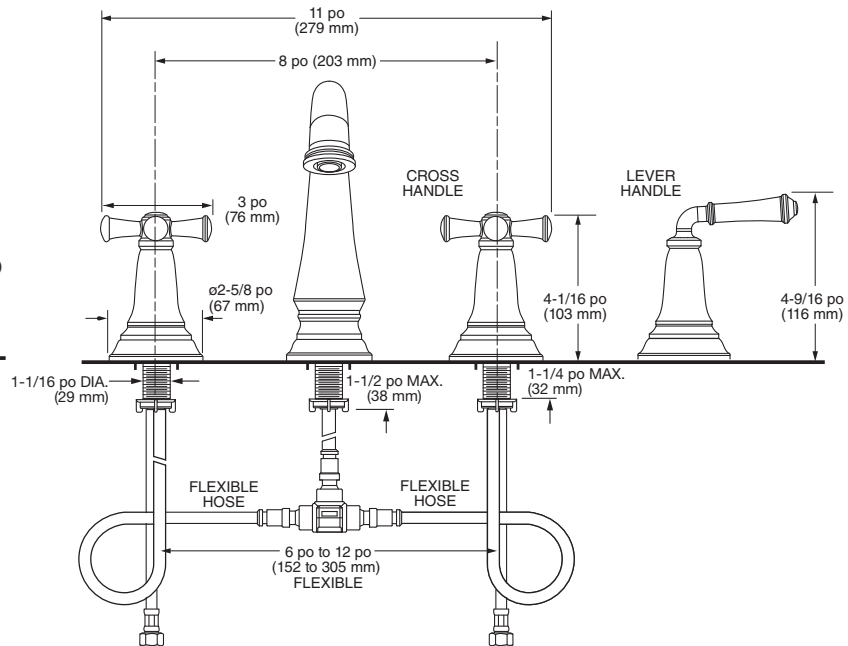
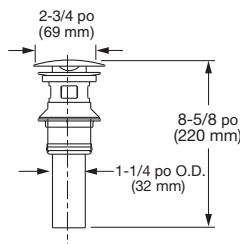
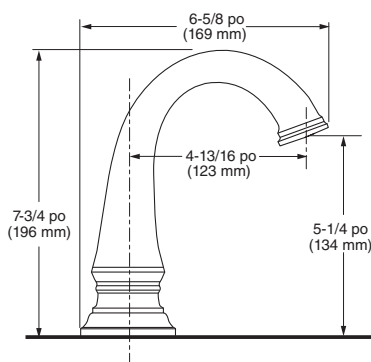


**NUMÉRO DE MODÈLE :**

- ☐ **7052807 Robinet espacé avec POIGNÉES à levier**  
Renvoi escamotable à pousser en laiton.
- ☐ **7052827 Robinet espacé avec poignées en CROIX**  
Renvoi escamotable à pousser en laiton.



**DESCRIPTION GÉNÉRALE :**

- Tuyaux de raccordement flexibles intégrés pour les installations sur corps de robinet de 6 po à 12 po (152 mm à 305 mm)
- Cartouches à disque en céramique 1/4 de tour sans rondelle
- Bec en laiton coulé
- Tuyaux d'alimentation flexibles tressés de 24 po en acier inoxydable avec raccords de compression de 3/8 po
- Corps de renvoi escamotable à pousser en laiton avec about de 1-1/4 po (32 mm)
- Débit maximal de 1,2 gpm/4,5 l/min.



CONFORME AUX  
NORMES SANS  
OBSTACLE

CONFORME AUX  
NORMES DE L'ADA

CERTIFICATION  
WATERSENSE<sup>MD</sup>  
DE L'EPA

**CARACTÉRISTIQUES DU PRODUIT :**

- Fabrication en laiton :** Durable. Facile à nettoyer. Idéal pour un contact prolongé avec l'eau. Fournit la meilleure surface pour l'application des couleurs et finis.
- Cartouche de robinet à disque en céramique :** Assure une commande en douceur et un rendement sans fuite à vie.
- Renvoi escamotable en métal :**
  - Moins de pièces. Plus rapide à installer.
  - Aucun réglage nécessaire - bouche bien la première fois et à chaque fois.
- Sans plomb :** Le robinet contient ≤ 0,25 % de plomb au total en moyenne pondérée.

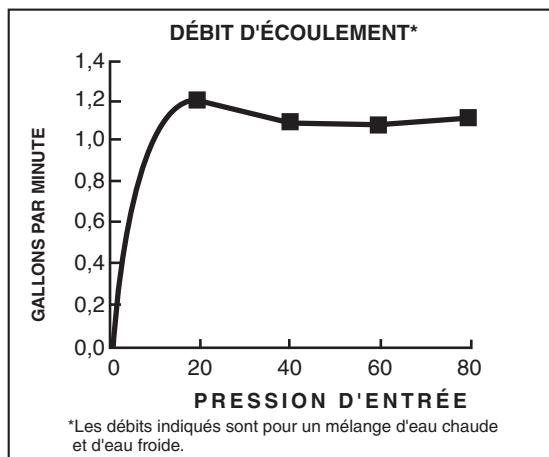
**CARACTÉRISTIQUES SUGGÉRÉES**





Le robinet de lavabo espacé à deux poignées comprend des tuyaux de raccordement flexibles intégrés pour les installations de 6 po à 12 po. Il comporte également des cartouches à disque en céramique 1/4 de tour sans rondelle. Comporte également un corps de renvoi en métal. Le raccord est le modèle American Standard no 70528\_\_\_\_.\_\_\_\_\_.

**CODES ET NORMES**


Ces produits respectent ou surpassent les codes et normes suivants :

- ANSI A117.1**
- ASME A112.18.1**
- CSA B125.1**
- NSF/ANSI/CAN 61: Q<1**
- NSF/ANSI CAN 372**



Numéro de produit	Description	Options de finis				
		Chrome poli	Nickel brossé	Nickel poli	Bronze Legacy	Aube fraîche brossé
		002	295	013	278	GN0
7052807	<b>Robinet espacé avec poignées À LEVIER.</b> Renvoi escamotable à pousser en laiton.  	✓	✓	✓	✓	✓
7052827	<b>Robinet espacé avec poignées EN CROIX.</b> Renvoi escamotable à pousser en laiton.  	✓	✓	✓	✓	

 Conforme au Code sans obstacle CSA B651. Se reporter aux codes locaux.

 Respecte les recommandations de la loi états-unienne sur les déficiences et les exigences de la norme **ANSI A117.1** pour les personnes souffrant de déficiences physiques.