

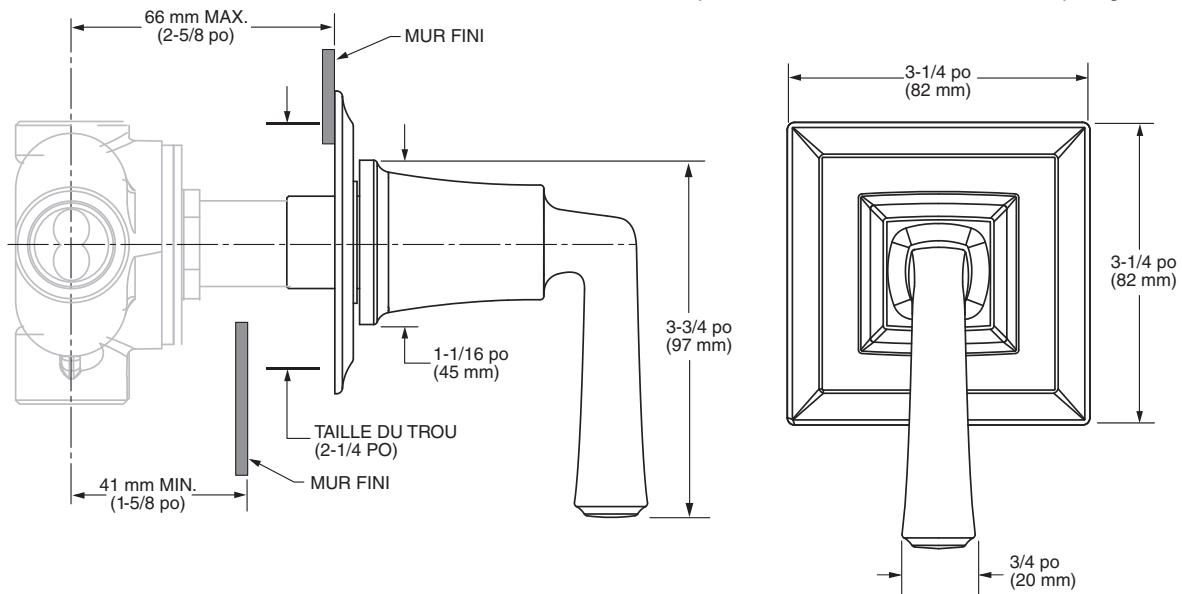
NUMÉRO DE MODÈLE :

ENSEMBLES DE GARNITURE :

- ❑ **T455430 Garniture de robinet inverseur**
Garniture de robinet SEULEMENT. SANS robinet.

CORPS DE ROBINETS BRUTS :

- ❑ **R422 Plomberie brute pour robinet inverseur à deux voies intégré au mur (discrète)**
Entrées/sorties de 1/2 po NPT. 2 fonctions discrètes. SANS poignée.
- ❑ **R422S Plomberie brute pour robinet inverseur à deux voies intégré au mur (partagée)**
Entrées/sorties de 1/2 po NPT. 2 fonctions discrètes/1 fonctions partagées. SANS poignée.
- ❑ **R433 Plomberie brute pour robinet inverseur à trois voies intégré au mur (discrète)**
Entrées/sorties de 1/2 po NPT. 3 fonctions discrètes. SANS poignée.
- ❑ **R433S Plomberie brute pour robinet inverseur à trois voies intégré au mur (partagée)**
Entrées/sorties de 1/2 po NPT. 3 fonctions discrètes/3 fonctions partagées. SANS poignée.



DESCRIPTION GÉNÉRALE :

Inverseurs muraux : la commande rotative alterne le débit d'eau entre deux (R422/R422S) ou trois (R433/R433S) sorties de douche différentes (par exemple, pomme de douche, douchette, jet de corps ou bec de baignoire). Plaque de recouvrement en laiton estampé. Poignée en zinc, adaptateur de valve en laiton.

CARACTÉRISTIQUES DU PRODUIT :

Matériau de la garniture de douche : matériau de robinetterie de la plus haute qualité pour la durabilité et une longue durée utile.

Installation flexible : jusqu'à 1 po d'ajustement brut, ce qui réduit les erreurs à l'installation.

REMARQUE : Ne pas utiliser comme robinet d'arrêt.



ACCÈS FACILE



CONFORME AUX
NORMES DE L'ADA

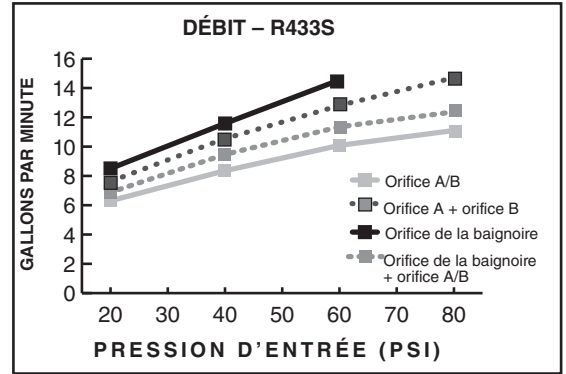
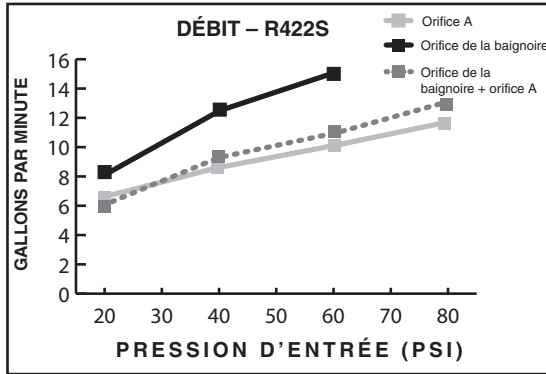
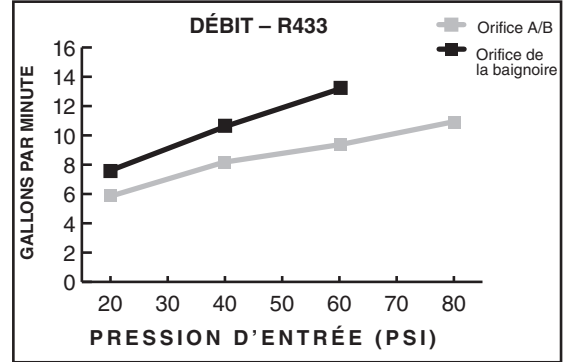
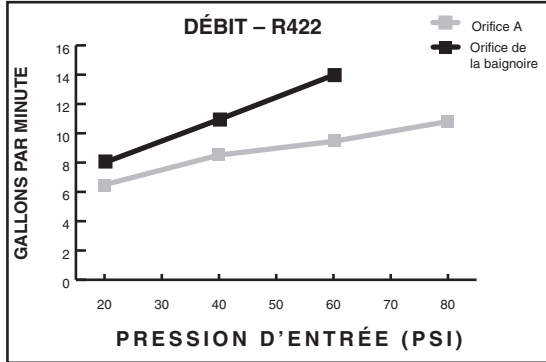
CARACTÉRISTIQUE SUGGÉRÉE

L'inverseur à deux ou à trois voies comprend un corps en laiton matricé avec une entrée ou des sorties d'eau mélangée de 1/2 po NPT. Le raccord est le modèle American Standard n° T455430.____ (garniture pour robinet inverseur) et R4____. (Corps de robinet brut).

CODES ET NORMES

Ces produits respectent ou surpassent les codes et normes suivants :

ASME A112.18.1
CSA B125.1



ENSEMBLES DE GARNITURE	Numéro du produit	Description	Options de finis					
			Chrome poli	Nickel brossé	Nickel poli	Bronze Legacy	Aube fraîche brossé	Noir mat
			002	295	013	278	GN0	243
T455430	Garniture pour robinet inverseur. SANS robinet.		✓	✓	✓	✓	✓	✓

CORPS DE ROBINET BRUTS	Numéro du produit	Description
	R422*	Inverseur à deux voies intégré au mur. 2 fonctions discrètes. SANS poignée.
	R422S*	Inverseur à deux voies intégré au mur. 2 fonctions discrètes/1 fonctions partagées. SANS poignée.
	R433*	Inverseur à trois voies intégré au mur. 3 fonctions discrètes. SANS poignée.
	R433S*	Inverseur à trois voies intégré au mur. 3 fonctions discrètes/3 fonctions partagées. SANS poignée.



Conforme au Code sans obstacle CSA B651. Se reporter aux codes locaux.



Respecte les recommandations de la loi américaine sur les déficiences et les exigences de la norme ANSI A117.1 pour les personnes souffrant de déficiences physiques.