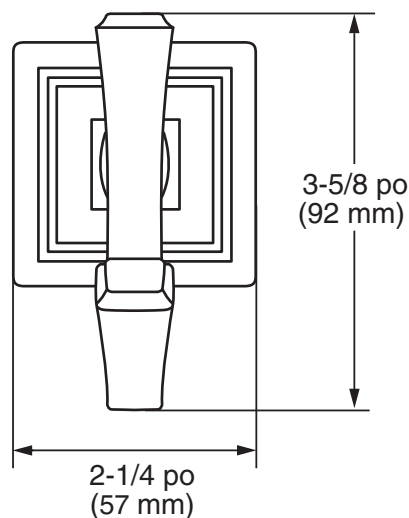
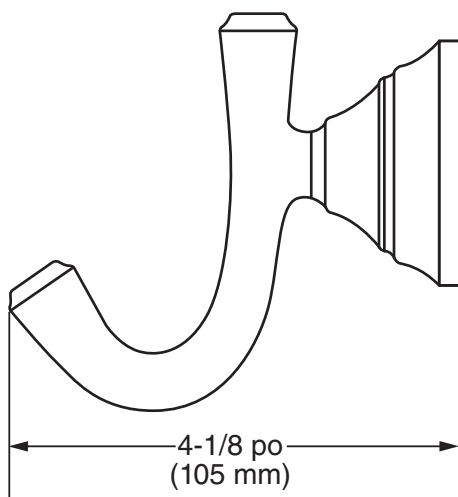


**NUMÉRO DE MODÈLE :**

□ 7455210 - Porte-peignoir

**Finis offerts**

002	Chrome poli
295	Nickel brossé
013	Nickel poli
278	Bronze Legacy
GN0	Aube fraîche brossé
243	Noir mat



**CARACTÉRISTIQUES DU PRODUIT :**

Matériaux de fabrication : Produits fabriqués en métal pour offrir une grande durabilité.

**Fixation dissimulée :** Aucune vis exposée.

**Installation facile**

**CARACTÉRISTIQUES SUGGÉRÉES**

Porte-peignoir en métal. Fixation dissimulée sans vis exposée. Le porte-peignoir est le modèle American Standard n° 7455210.....