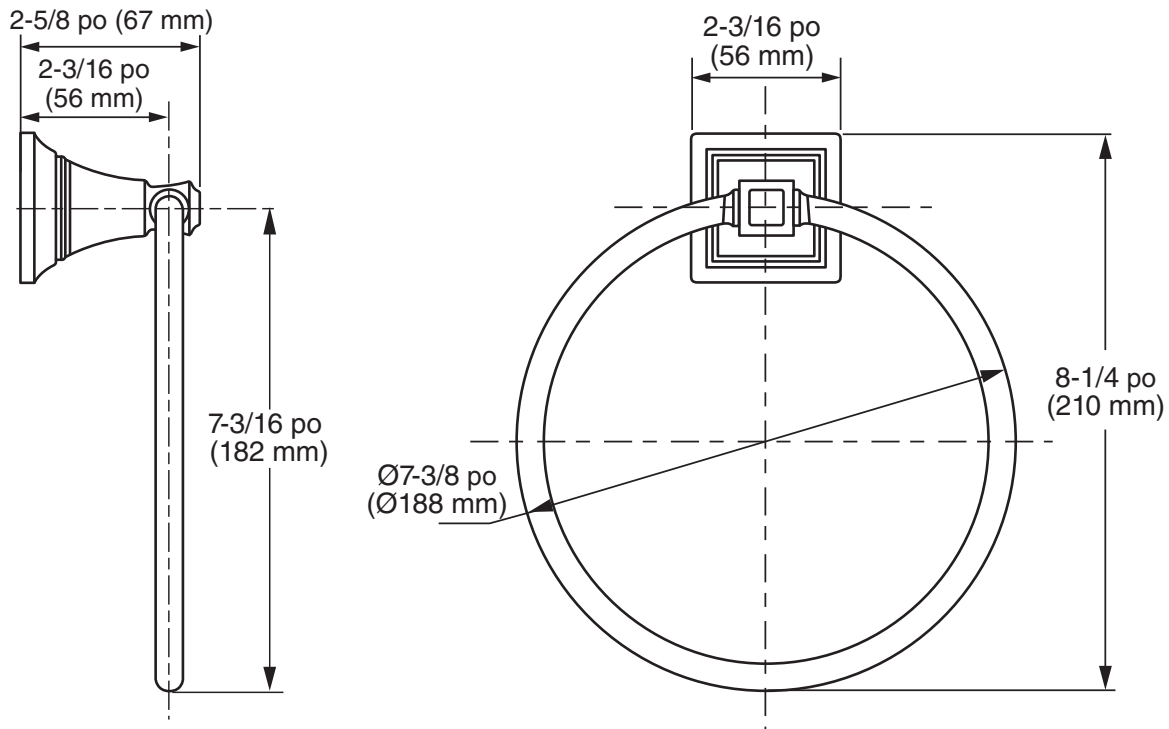


NUMÉRO DE MODÈLE :

□ 7455190 - Anneau porte-serviette

Finis offerts

002	Chrome poli
295	Nickel brossé
013	Nickel poli
278	Bronze Legacy
GN0	Aube fraîche brossé
243	Noir mat



CARACTÉRISTIQUES DU PRODUIT :

Matériaux de fabrication : Produits fabriqués en métal pour offrir une grande durabilité. Anneau avec douille pour éviter les égratignures et le bruit.

Fixation dissimulée : Aucune vis exposée.

Installation facile

CARACTÉRISTIQUES SUGGÉRÉES

Anneau porte-serviette en métal. Fixation dissimulée sans vis exposée. L'anneau porte-serviette est le modèle American Standard n° 7455190.____.