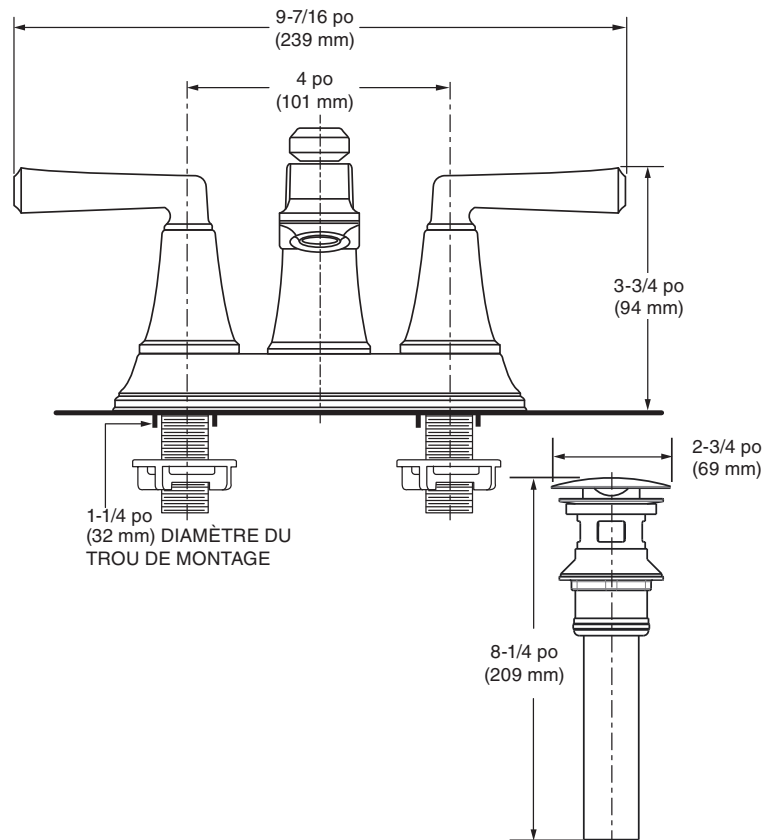
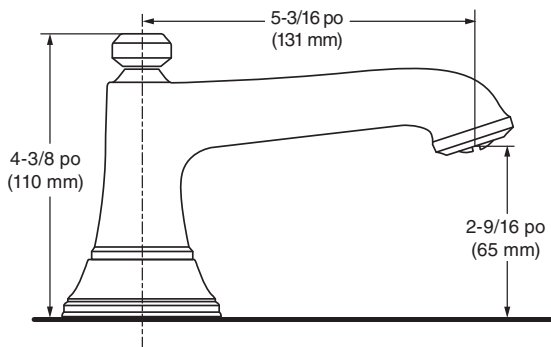


**NUMÉRO DE MODÈLE :**

- **7455207 – Robinet de lavabo combiné Town Square S**  
Poignées à levier métallique. Renvoi escamotable en métal.



**DESCRIPTION GÉNÉRALE :**

- Robinet de lavabo à bec central
- Cartouches à disques céramiques sans rondelle 1/4 de tour– Cast brass spout
- Bec en laiton moulé
- Tiges d'entrée mâles 1/2 po
- Poignées à levier en métal
- Débit maximum de 1,2 gpm/4,5 L/min

**CARACTÉRISTIQUES DU PRODUIT :**

**Cartouches à disque céramique :** garantit une performance sans goutte à vie.

**Sans plomb :** le robinet contient ≤ 0,25 % de plomb en moyenne pondérée.

**Installation simple :** Installation rapide et facile par une seule personne. Le robinet s'insère par le haut. Les écrous à oreilles maintiennent le robinet en place.

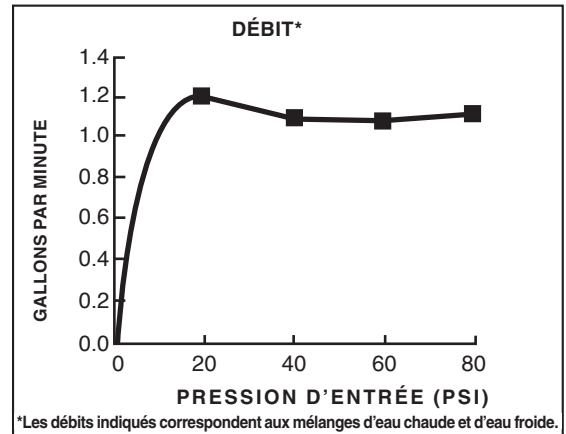
**CARACTÉRISTIQUES SUGGÉRÉES**



Le robinet de lavabo combiné à deux poignées à installer sur centres de 4 po doit comporter des cartouches à disque en céramique de 1/4 de tour, sans rondelle. Le raccord est le modèle American Standard n° 7455207.\_\_\_\_.


**CODES ET NORMES**


Ces produits respectent ou surpassent les codes et normes suivants :

- ANSI A117.1**
- ASME A112.18.1**
- CSA B125.1**
- NSF/ANSI/CAN 61: Q<1**
- NSF/ANSI/CAN 372**



Numéro de produit	Description	Finis offerts					
		Chrome poli	Nickel brossé	Nickel poli	Bronze Legacy	Aube fraîche brossé	Noir mat
		002	295	013	278	GN0	243
7455207	Robinet combiné à deux poignées Town Square S.  	✓	✓	✓	✓	✓	✓

 Conforme au code d'accès facile B651 de la CSA. Se reporter aux codes locaux.

 Respecte les recommandations de la loi américaine sur les déficiences et les exigences de la norme **ANSI A117.1** pour les personnes souffrant de déficiences physiques.