

NUMÉRO DE MODÈLE :

- ❑ **TU353740 Garniture de robinet à pression équilibrée**
Avec commande d'inverseur intégré. SANS robinet ni cartouche.
- ❑ **ROBINETS BRUTS FLASH À PRESSION ÉQUILIBRÉE À DEUX POIGNÉES :**

CAPACITÉ DISCRÈTE

2 voies (discrètes) : RU521 Robinet brut Flash

- Comprend une cartouche discrète à 2 voies. SANS garniture. Entrées/sorties 1/2 po NPT.

3 voies (discrètes) : RU531 Robinet brut Flash

- Comprend une cartouche discrète à 3 voies. SANS garniture. Entrées/sorties 1/2 po NPT.

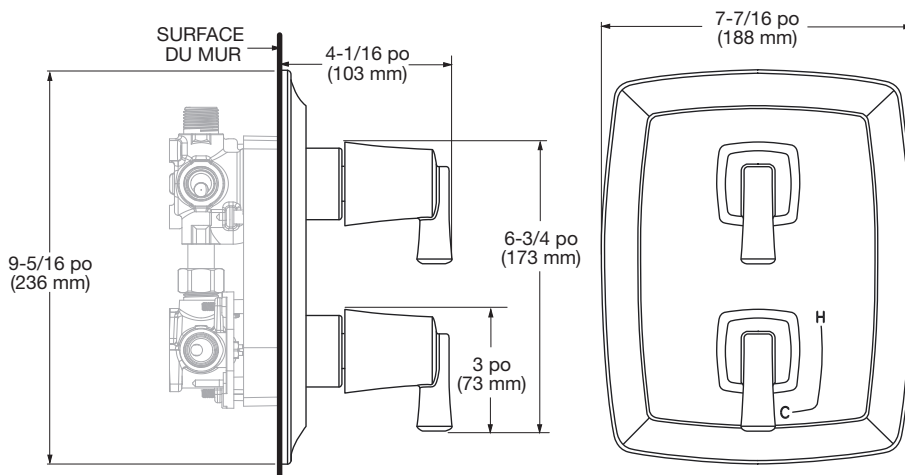
CAPACITÉ PARTAGÉE

2 voies (partagées): RU521 Robinet brut Flash

- Nécessite également une cartouche partagée à 2 voies RP N° M970720-0070A (vendue séparément)
- SANS garniture. Entrées/sorties 1/2 po NPT.

3 voies (partagées) : RU531 Robinet brut Flash

- Nécessite également une cartouche partagée à 3 voies RP N° M970730-0070A (vendue séparément)
- SANS garniture. Entrées/sorties 1/2 po NPT.



DESCRIPTION GÉNÉRALE :

Ce modèle comprend deux poignées : la poignée inférieure permet d'ouvrir le robinet et de régler la température souhaitée. La poignée supérieure sert de déviateur, permettant à l'eau de s'écouler à partir de sorties déterminées. Le volume est contrôlé par deux disques en céramique. Le robinet Flash est équipé d'une butée de sécurité de limite de température. Disponible avec des entrées et sorties 1/2 po NPT. Le robinet a un débit élevé, idéal pour les installations à sorties multiples.

CARACTÉRISTIQUES DU PRODUIT :

Matériau de la garniture de douche : matériau de robinetterie de la plus haute qualité pour la durabilité et une longue durée utile.

Installation dos-à-dos : le chaud et le froid peuvent être inversés.

Clapets anti-retour à ressort : lorsque l'eau chaude et l'eau froide entrent dans le raccord, les deux alimentations passent par les clapets anti-retour à ressort afin d'éviter tout croisement entre l'eau chaude et l'eau froide.

Valves d'arrêt intégrées : facilitent le nettoyage et l'entretien.

Butée de sécurité réglable : limite la quantité d'eau chaude autorisée à se mélanger à l'eau froide. Réduit le risque de brûlure accidentelle.

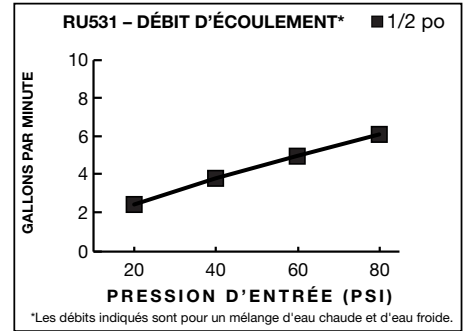
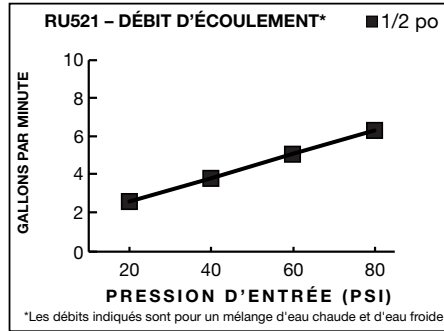
SPÉCIFICATION SUGGÉRÉE


Le robinet brut à deux poignées pour l'équilibrage de la pression est doté d'un corps en laiton moulé DZR. Il est également équipé d'un disque en céramique. Entrées et sorties 1/2 po NPT. Le raccord doit être le modèle TU061740 (garniture) et le robinet RU520 d'American Standard.

CODES ET NORMES


Ces produits respectent ou dépassent les codes et normes suivants :


- ASSE 1016/ASME
- A112.1016/CSA
- B125.16
- ASME A112.18.1
- CSA B125.1



KITS DE GARNITURE **	** LA GARNITURE ET LE ROBINET BRUT DOIVENT ÊTRE COMMANDÉS SÉPARÉMENT.		Finis offerts					
	Numéro du produit	Description	Chrome poli	Nickel brossé	Nickel poli	Bronze Legacy	Noir mat	Aube fraîche brossé
			002	295	013	278	243	GN0
TU353740	Garniture de robinet Flash ^{MC} à pression équilibrée à 2 poignées, avec inverseur intégré 	✓	✓	✓	✓	✓	✓	✓

CORPS DE ROBINET BRUT	Numéro du produit	Description
	RU521	Corps de robinet brut à 2 voies. Entrées/sorties de 1/2 po NPT. Avec commande d'inverseur séparé seulement. SANS garniture. REMARQUE : la cartouche discrète 2 voies est expédiée avec le robinet. La cartouche pour flux partagée nécessite une cartouche partagée à 2 voies RP N° M970720-0070A (vendue séparément)
	RU531	Corps de robinet brut à 3 voies. Entrées/sorties de 1/2 po NPT. Avec commande d'inverseur séparé seulement. SANS garniture. REMARQUE : la cartouche discrète 3 voies est expédiée avec le robinet. La cartouche pour flux partagée nécessite une cartouche partagée à 3 voies RP N° M970730-0070A (vendue séparément)

 Conforme au code CSA B651 sur les installations accessibles. Vérifiez les codes locaux.

 Conforme aux directives de l'American Disabilities Act et à la norme ANSI A117.1 Exigences pour les personnes ayant un handicap physique.