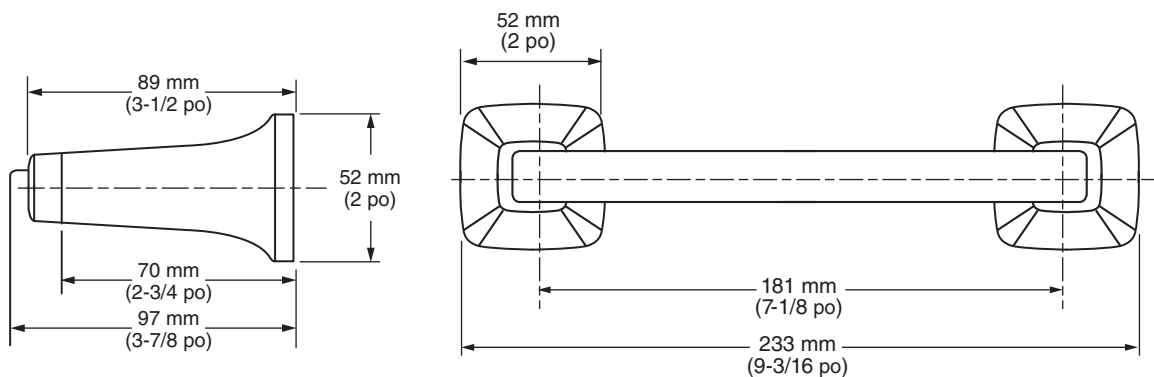


**NUMÉRO DE MODÈLE :**

□ 7353230 - Porte-papier hygiénique pivotant

**Finis offerts**

|     |                     |
|-----|---------------------|
| 002 | Chrome poli         |
| 013 | Nickel poli         |
| 278 | Bronze Legacy       |
| 295 | Nickel brossé       |
| 243 | Noir mat            |
| GNO | Aube fraîche brossé |



**CARACTÉRISTIQUES DU PRODUIT :**

**Matériaux :** fabrication en métal pour une résistance et une longue durée utile.

**Montage dissimulé :** aucune vis exposée

**Facile à installer**

**Facile à utiliser :** barre de papier toilette pivotante permettant un remplacement rapide et facile du rouleau.

**SPÉCIFICATION SUGGÉRÉE**

Le porte-papier hygiénique est de fabrication métallique. Le montage est dissimulé, sans vis de fixation apparentes. Le porte-papier hygiénique est le modèle 7353230.\_\_\_\_ d'American Standard.