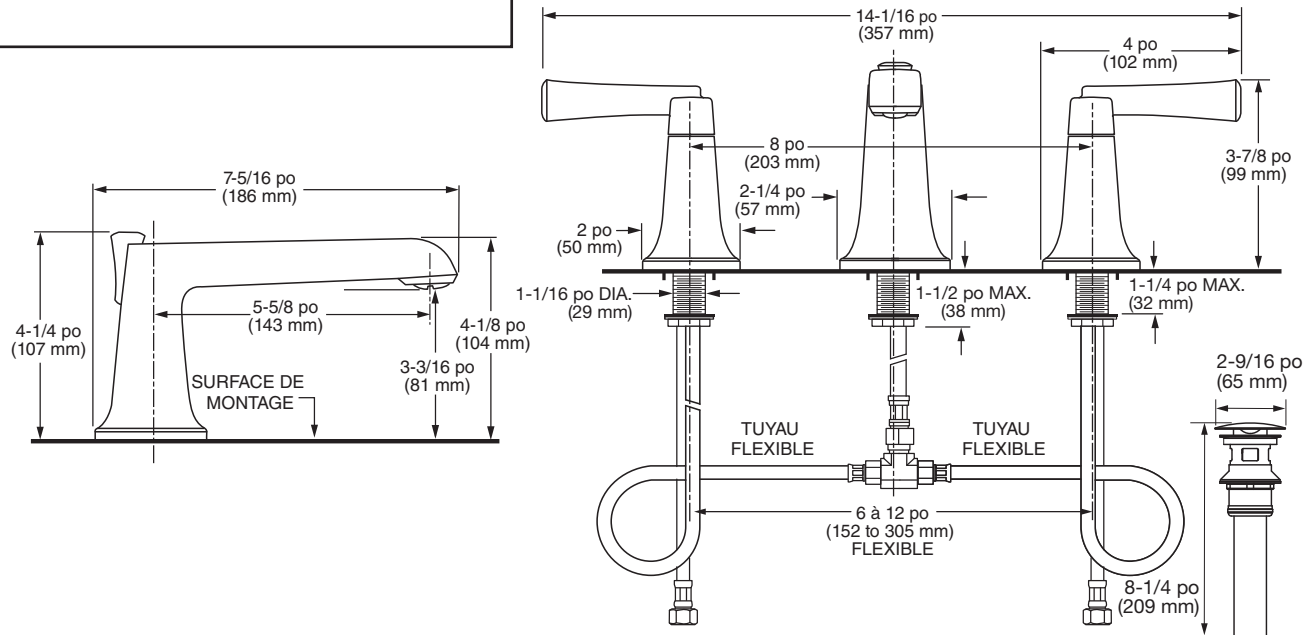


NUMÉRO DE MODÈLE :

□ **7353841** Robinet Townsend à grand écartement
Drain mécanique en laiton. Poignées métalliques à levier.



DESCRIPTION GÉNÉRALE :

Corps de robinet en laiton moulé avec connexions pour tuyaux flexibles pour des installations de 6 à 12 po (152 à 305 mm). Cartouches de robinets à disque céramique sans rondelle 1/4 de tour. Bec en laiton moulé. Tiges d'entrée en métal et tuyaux d'alimentation flexibles de 24 po en nylon tressé avec raccords à compression de 3/8 po. Drain à poussoir en laiton. Débit maximum de 1,2 gpm/4,5 L/min.

PRODUCT FEATURES:

Fabrication en laiton : durable. Idéal pour un contact prolongé avec l'eau. Fournit la plus belle surface d'application des couleurs et des finitions.

Corps de robinet en laiton moulé : durable. Idéal pour un contact prolongé avec l'eau.

Drain exclusif en laiton :

- Drain mécanique à poussoir en laiton.
- Moins de pièces. S'installe en moins de temps.

Sans plomb : le robinet contient ≤ 0,25% de teneur totale en plomb par moyenne pondérée.

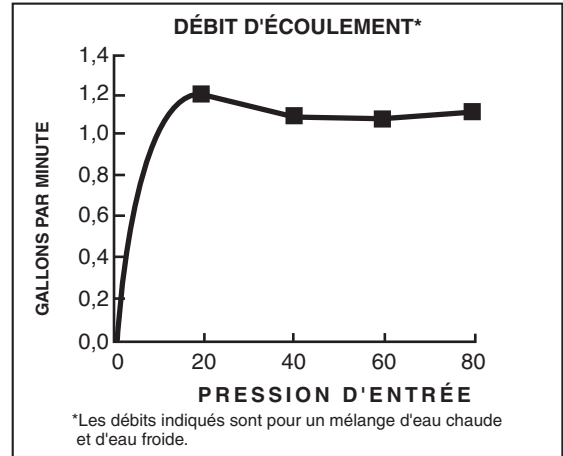
SPÉCIFICATION SUGGÉRÉE



Le robinet à grand écartement à deux poignées est doté d'un corps de robinet en laiton moulé avec des raccords de tuyau flexibles pour les installations de 6 à 12 po. Il est également doté de cartouches à disque en céramique sans rondelle de 1/4 de tour. Le robinet est doté d'un drain mécanique en laiton à poussoir. Le corps du drain est en métal avec un câble d'actionnement en acier inoxydable. Le raccord est le modèle 7353841. ___ d'American Standard.


CODES ET NORMES


Ces produits respectent ou dépassent les codes et normes suivants :

- ASME A112.18.1**
- CSA B125.1**
- NSF/ANSI/CAN 61: Q<1**
- NSF/ANSI/CAN 372**
- ANSI A117.1**



| Numéro du produit | Description | Finis offerts | | | | | |
|-------------------|--|---------------|-------------|---------------|---------------|----------|---------------------|
| | | Chrome poli | Nickel poli | Bronze Legacy | Nickel brossé | Noir mat | Aube fraîche brossé |
| | | 002 | 013 | 278 | 295 | 243 | GN0 |
| 7353841 | Robinet Townsend à grand écartement avec drain mécanique. Poignées métalliques à levier.   | ✓ | ✓ | ✓ | ✓ | ✓ | ✓ |

 Conforme au code CSA B651 sur les installations accessibles. Vérifiez les codes locaux.

 Conforme aux directives de l'American Disabilities Act et à la norme ANSI A117.1 Exigences pour les personnes ayant un handicap physique.