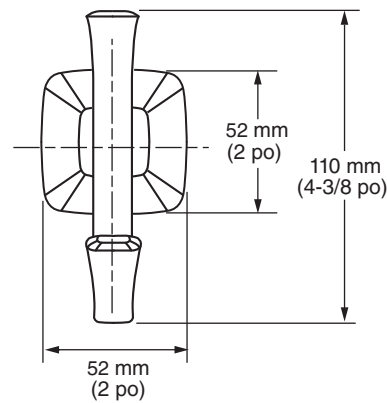
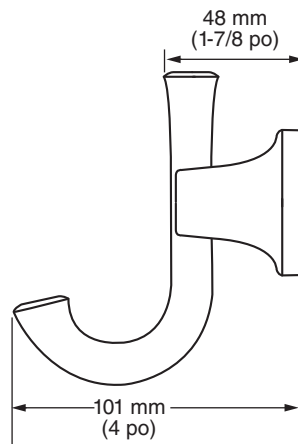


NUMÉRO DE MODÈLE :

□ 7353210 - CROCHET

Finis offerts

002	Chrome poli
013	Nickel poli
278	Bronze Legacy
295	Nickel brossé
243	Noir mat
GN0	Aube fraîche brossé



CARACTÉRISTIQUES DU PRODUIT :

Matériaux : fabrication en métal pour une résistance et une longue durée utile.

Montage dissimulé : aucune vis exposée

Facile à installer

SPÉCIFICATION SUGGÉRÉE

Le crochet est de fabrication métallique. Le montage est dissimulé, sans vis de fixation apparentes. Le crochet est le modèle 7352210.____ d'American Standard.