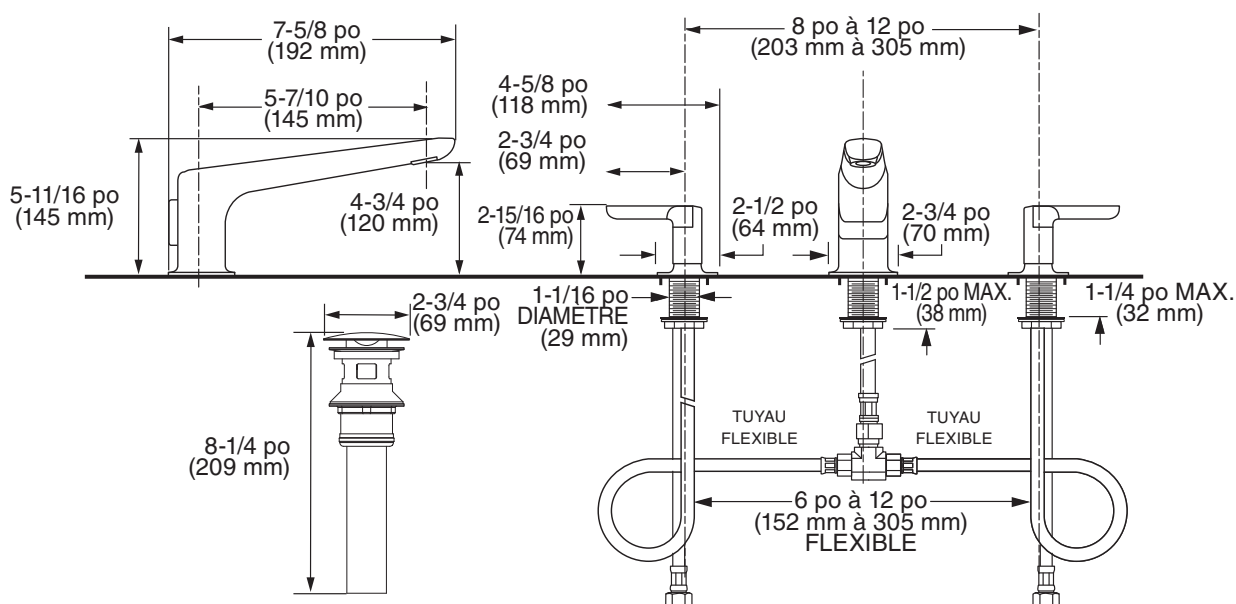


**NUMÉRO DE MODÈLE :**

- **7105857** Robinet de lavabo espacé Studio S  
Poignées à levier métallique.
- **7105877** Robinet de lavabo espacé Studio S  
Poignées à bouton métallique.



**DESCRIPTION GÉNÉRALE :**

Connexions de tuyaux flexibles intégrées sur le corps du robinet pour des installations de 6 à 12 po (152 à 305 mm). Cartouches de robinets à disque céramique sans rondelle 1/4 de tour. Bec en zinc moulé. Tuyaux d'alimentation flexibles de 24 po en nylon tressé avec raccords à compression de 3/8 po. Corps de vidange escamotable à poussoir en laiton avec embout de 1-1/4 pouce (32 mm). Débit maximum de 1,2 gpm/4,5 L/min.

**CARACTÉRISTIQUES DU PRODUIT :**

**Fabrication en métal :** durable. Facile à nettoyer. Idéal pour un contact prolongé avec l'eau. Offre la surface la plus fine pour l'application des couleurs et des finitions.

**Cartouche à disque céramique :** garantit une durée utile de la poignée souple et d'une performance sans goutte.

**Renvoi escamotable à poussoir :**

- Moins de pièces. S'installe en moins de temps.
- Aucun réglage n'est nécessaire - l'étanchéité est assurée du premier coup, à chaque fois.

**Sans plomb :** Le robinet contient ≤ 0,25 % de plomb en moyenne pondérée.



CONFORME  
AUX NORMES  
DE L'ADA



ACCÈS FACILE



CERTIFICATION  
WATERSENSE<sup>MD</sup>  
DE L'EPA

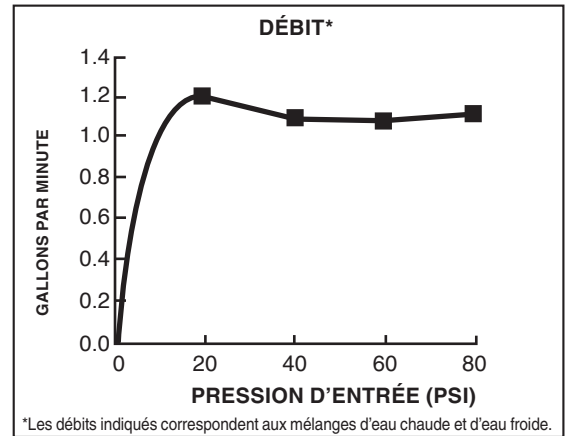
**CARACTÉRISTIQUES SUGGÉRÉES**



Le robinet de lavabo espacé à deux poignées doit comporter des tuyaux de raccordement flexibles pour les installations de 6 po à 12 po. Il doit aussi comporter des cartouches à disque en céramique de 1/4 de tour, sans rondelle. Il doit aussi être composé d'un renvoi en métal. Le raccord est le modèle American Standard n° 71058X7. \_\_\_\_.

**CODES ET NORMES**


Ces produits respectent ou surpassent les codes et normes suivants :

- ANSI A117.1**
- ASME A112.18.1**
- CSA B125.1**
- NSF/ANSI/CAN 61: Q<1**
- NSF/ANSI/CAN 372**



Numéro de produit	Description	Finis offerts			
		Poli Chrome	PVD Nickel brossé	Noir mat	Aube fraîche brossé
		002	295	243	GN0
7105857	Robinet espacé Studio S. Poignées à levier métallique.  	✓	✓	✓	✓
7105877	Robinet espacé Studio S. Poignées à bouton métallique.	✓	✓	✓	

 Conforme au code d'accès facile B651 de la CSA. Se reporter aux codes locaux.

 Respecte les recommandations de la loi américaine sur les déficiences et les exigences de la norme **ANSI A117.1** pour les personnes souffrant de déficiences physiques.