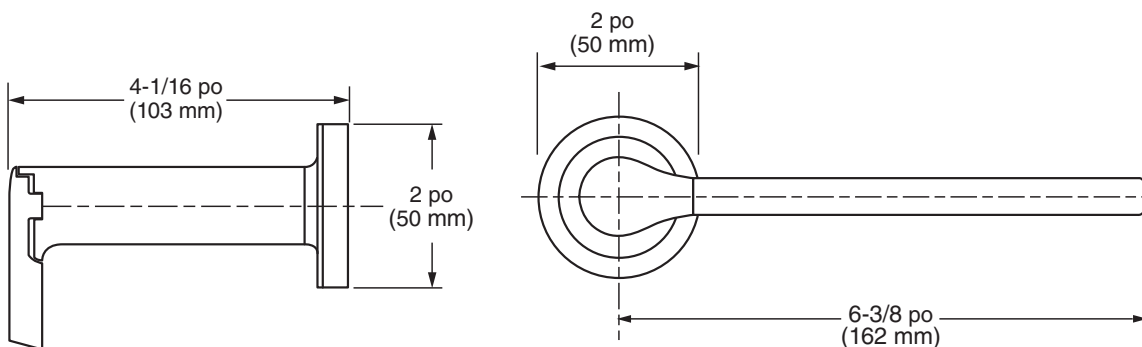


NUMÉRO DE MODÈLE :

□ 7353230 - Porte-papier hygiénique

Finis offerts

002	Chrome poli
295	Nickel brossé
243	Noir mat
GN0	Aube fraîche brossé



CARACTÉRISTIQUES DU PRODUIT :

Matériaux de construction : Construction en métal pour assurer durabilité et longue durée de vie

Fixation dissimulée : Pas de vis de fixation exposées

Facile à installer

Facile à utiliser

SPÉCIFICATION SUGGÉRÉE

Le porte-papier hygiénique est fabriqué en métal. Fixation dissimulée sans vis de fixation exposées. Le porte-papier hygiénique est le modèle American Standard numéro 7105230.____.