

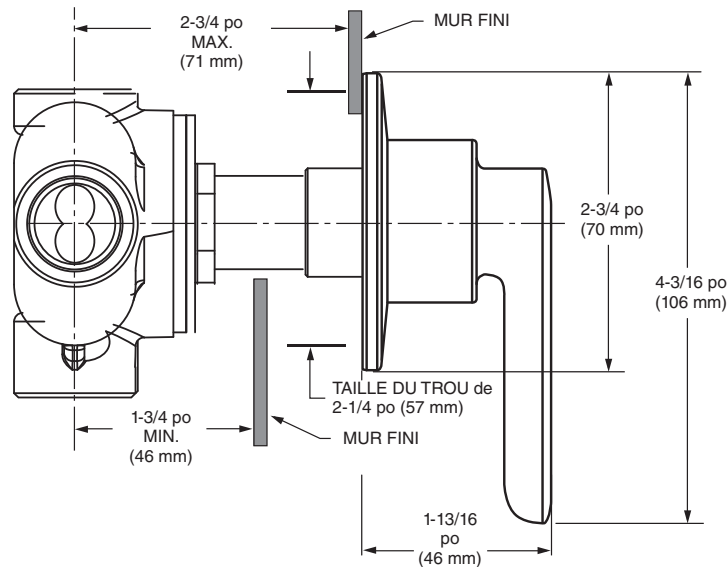
**NUMÉRO DE MODÈLE :**  
**ENSEMBLES DE GARNITURE :**

- T105430 Garniture de robinet**  
Garniture de robinet SEULEMENT. SANS robinet.

**CORPS DE ROBINETS BRUTS :**

- R422 Plomberie brute pour robinet inverseur à deux voies intégré au mur (discrète)** Entrées/sorties de 1/2 po NPT. 2 fonctions discrètes. SANS poignée.
- R422S Plomberie brute pour robinet inverseur à deux voies intégré au mur (partagée)**  
Entrées/sorties de 1/2 po NPT. 2 fonctions discrètes/1 fonction partagée. SANS poignée.
- R433 Plomberie brute pour robinet inverseur à trois voies intégré au mur (discrète)**  
Entrées/sorties de 1/2 po NPT. 3 fonctions discrètes. SANS poignée.
- R433S Plomberie brute pour robinet inverseur à trois voies intégré au mur (partagée)**  
Entrées/sorties de 1/2 po NPT. 3 fonctions discrètes/3 fonctions partagées. SANS poignée.

**TOUS LES RACCORDS SONT DE 1/2 PO NPT**



**DESCRIPTION GÉNÉRALE :**

In-Wall Diverters: Rotational control alternates water flow between two (R422/R422S) or three (R433/R433S) different shower outlets (i.e. showerhead, handspray, body side spray or tub spout). Stamped brass escutcheon. Zinc handle, Brass valve adapter.

**CARACTÉRISTIQUES DU PRODUIT :**

**Fabrication en laiton massif :** Matériel durable, idéal pour un contact prolongé avec l'eau.

**Protège-plâtre amovible :** Permet de vérifier l'installation du robinet avant d'installer les pièces de garniture.

**REMARQUE :** Ne pas utiliser comme robinet d'arrêt.



ACCÈS FACILE



CONFORME AUX  
NORMES DE L'ADA

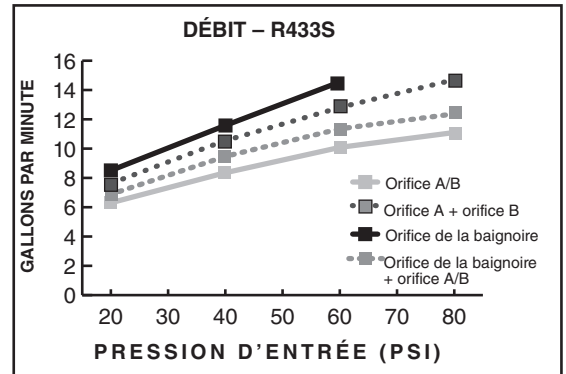
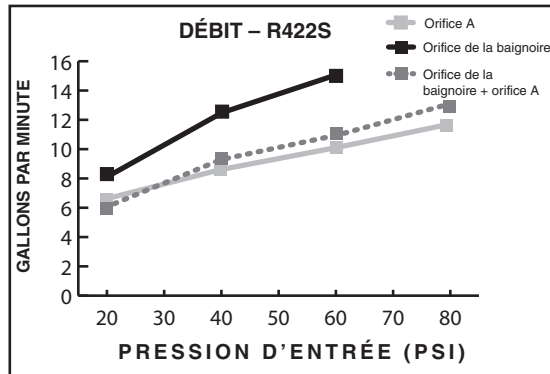
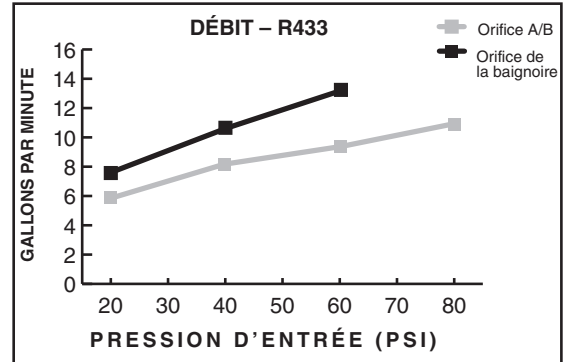
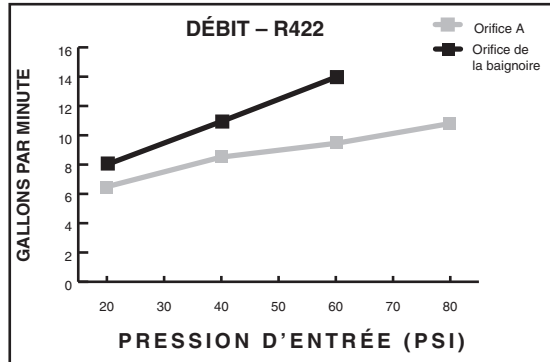
**CARACTÉRISTIQUE SUGGÉRÉE**

L'inverseur à deux ou à trois voies comprend un corps en laiton matricé avec une entrée ou des sorties d'eau mélangée de 1/2 po NPT. Le raccord est le modèle American Standard n° T105430.\_\_\_\_ (garniture pour robinet inverseur) et R4\_\_\_\_. (Corps de robinet brut).

### CODES ET NORMES

Ces produits respectent ou surpassent les codes et normes suivants :

**ASME A112.18.1**  
**CSA B125.1**



ENSEMBLES DE GARNITURE *	Numéro du produit	Description	Options de finis				
			Chrome poli	Nickel brossé PVD	Noir mat	Aube fraîche brossé	
			002	295	243	GN0	
T105430	Garniture pour robinet inverseur. SANS robinet.			<input checked="" type="checkbox"/>	<input checked="" type="checkbox"/>	<input checked="" type="checkbox"/>	<input checked="" type="checkbox"/>

CORPS DE ROBINET BRUTS	Numéro du produit	Description
	R422*	Inverseur à deux voies intégré au mur. 2 fonctions discrètes. SANS poignée.
	R422S*	Inverseur à deux voies intégré au mur. 2 fonctions discrètes/1 fonction partagée. SANS poignée.
	R433*	Inverseur à trois voies intégré au mur. 3 fonctions discrètes. SANS poignée.
	R433S*	Inverseur à trois voies intégré au mur. 3 fonctions discrètes/3 fonctions partagées. SANS poignée.



Conforme au Code sans obstacle CSA B651. Se reporter aux codes locaux.



Respecte les recommandations de la loi états-unienne sur les déficiences et les exigences de la norme ANSI A117.1 pour les personnes souffrant de déficiences physiques.