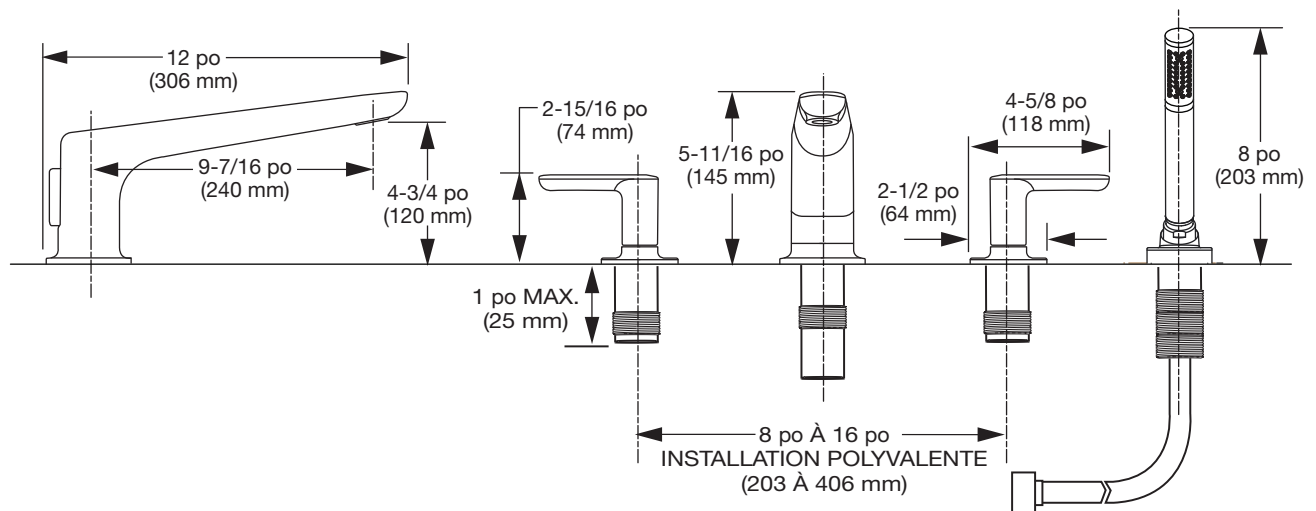


NUMÉRO DE MODÈLE :

- T105900 Garniture pour robinet de baignoire SANS douchette**
- T105901 Garniture pour robinet de baignoire AVEC douchette**

À utiliser avec les robinets bruts Flash^{MC}

- R900 Robinet brut Flash^{MC} pour robinet de baignoire – sans douchette**
- R910 Robinet brut Flash^{MC} pour robinet de baignoire – avec douchette**



DESCRIPTION GÉNÉRALE :

S'installe avec la gamme de robinetterie brute Flash. Cartouches à disque en céramique 1/4 de tour. Bec en laiton durable. Poignées en métal. Le kit de garniture permet un ajustement supplémentaire de 1 po pour la surface finie.

CARACTÉRISTIQUES DU PRODUIT :

Fabrication en laiton : durable. Idéal pour un contact prolongé avec l'eau.

Cartouche à disque en céramique : garantit une performance à vie sans goutte.

SPÉCIFICATIONS SUGGÉRÉES

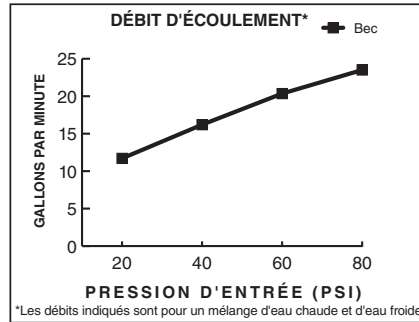
Le robinet de baignoire à deux poignées monté sur le tablier est fabriqué en laiton moulé. Il est installé avec des cartouches à disque en céramique sans rondelle de 1/4 de tour. Le raccord est le modèle T10590... d'American Standard.

CODES ET NORMES

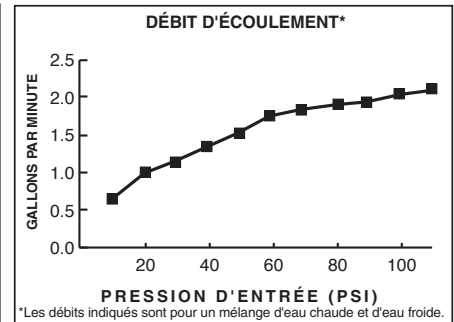
Ces produits respectent ou dépassent les codes et normes suivants :

ASME A112.18.1
CSA B125.1

Vérifiez les codes de plomberie locaux.
Certaines installations peuvent nécessiter un brise-vide.



DÉBIT DU BEC

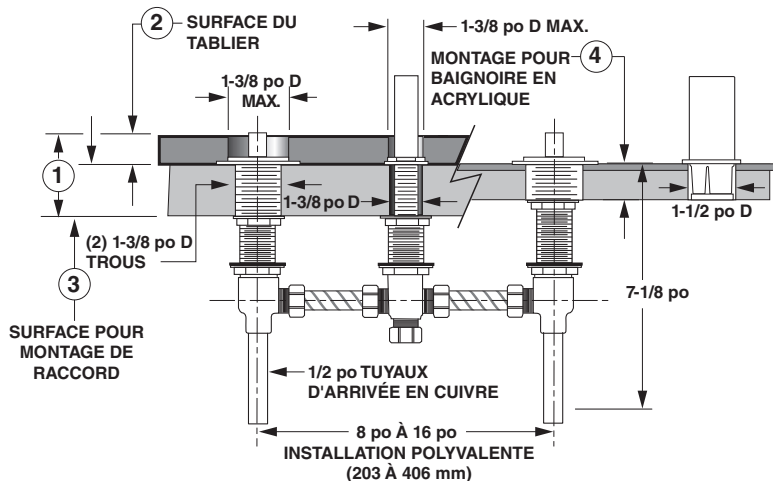


DÉBIT DE LA DOUCHETTE

| Numéro de produit Description | Description | | Options de fini | | | |
|----------------------------------|-----------------------------------------------|--|-----------------|---------------|----------|---------------------|
| | | | Chrome poli | Nickel brossé | Noir mat | Aube fraîche brossé |
| T105900 | Garniture de robinet de baignoire SANS dou | | 002 | 295 | 243 | GN0 |
| T105901 | Garniture de robinet de baignoire AVEC douche | | ✓ | ✓ | ✓ | ✓ |

Conforme au code CSA B651 pour accès facile. Vérifiez les codes locaux.

Conforme aux directives de l'American Disabilities Act et à la norme ANSI A117.1 pour les personnes souffrant d'un handicap physique.



- ÉPAISSEUR DU TABLIER**
ÉPAISSEUR TOTALE DU TABLIER
JUSQU'À 2 1/2 po
 - SURFACE DU TABLIER**
VARIABILITÉ DE LA SURFACE DU
TABLIER S'ADAPTANT AUX
MATÉRIAUX DE CELUI-CI
(CARRELAGE, MARBRE, CORIAN®...)
JUSQU'À 1 po D'ÉPAISSEUR
 - SURFACE POUR MONTAGE DE RACCORD**
AJUSTABILITÉ, JUSQU'À UNE ÉPAISSEUR
DE 1 1/2 po
 - BAIGNOIRES EN ACRYLIQUE**
AJUSTABILITÉ, JUSQU'À UNE ÉPAISSEUR
DE 1 1/2 po
-
- INSTALLATION POLYVALENTE
DES TROUS DE MONTAGE
SUR LE TABLIER
DE 8 À 16 po (203 À 406 mm)