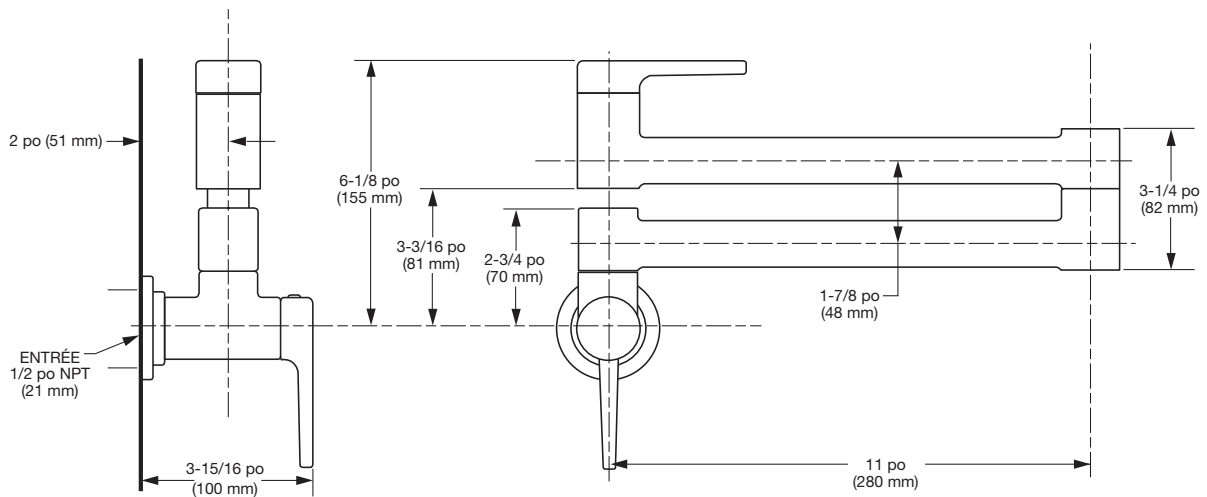


**NUMÉRO DE MODÈLE :**

□ 4803900 Robinet de cuisine remplisseur avec bras pivotant mural



**DESCRIPTION GÉNÉRALE :**

Que vous soyez un chef cuisinier ou un cuisinier occasionnel, le robinet remplisseur mural Studio S d'American Standard donne un coup de main dans toutes les cuisines. Ce robinet élégant positionné au-dessus de la cuisinière évite le transfert des casseroles lourdes et remplies d'eau de l'évier à la cuisinière et vous permet de remplir facilement de grandes casseroles qui ne tiennent pas dans l'évier. Le bras réglable en deux parties se replie vers l'arrière, à l'écart lorsqu'il n'est pas utilisé et est équipé d'une poignée à levier monopièce. Équipé d'un disque en céramique pour garantir un rendement anti-fuite. Fonctionnalité particulièrement importante pour un robinet mural positionné au-dessus d'une cuisinière.

**CARACTÉRISTIQUES DU PRODUIT :**

- Élément indispensable dans la cuisine qui laisse l'évier libre pour la préparation ou le nettoyage des aliments
- Pratique pour remplir de grandes casseroles sur la cuisinière plutôt que dans l'évier
- S'étend jusqu'à 22 po pour atteindre facilement les casseroles et les poêles sur les brûleurs avant ou arrière
- Nettoyée à l'aide d'un chiffon, la poignée à levier monopièce évite que les résidus ne s'accumulent dans les fentes
- Rendement anti-fuite avec robinet à disque en céramique de haute qualité
- Conçu pour la robinetterie d'eau froide
- Fabrication durable en laiton et métal
- Conduites d'alimentation en nylon tressé préinstallées
- Débit de 4,0 gallons par minute (15,1 l/min.) à 60 psi
- Garantie limitée à vie

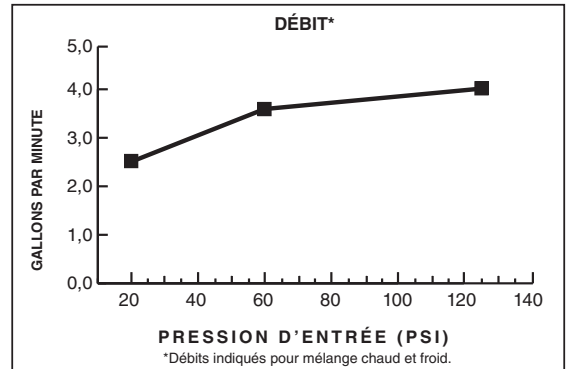
**CARACTÉRISTIQUES SUGGÉRÉES**

Le robinet remplisseur peut s'étendre jusqu'à 22 po et comprend une poignée à levier. Il doit également comporter une cartouche à disque en céramique sans rondelle. Le robinet est le modèle American Standard numéro 4803900.\_\_\_\_\_.

**CODES ET NORMES**

Ces produits respectent ou surpassent les codes et normes suivants :

- ANSI A117.1**
- ASME A112.18.1**
- CSA B125.1**
- NSF 61/Section 9**
- NSF 372**



| Numéro de produit | Description  | Options de finis |                   |          |                     |
|-------------------|--|------------------|-------------------|----------|---------------------|
|                   |  | Poli Chrome      | PVD Nickel brossé | Noir mat | Aube fraîche brossé |
|                   |  | 002              | 075               | 243      | GN0                 |
| 4803900           | Robinet de cuisine remplisseur avec bras pivotant mural. | ✓                | ✓                 | ✓        | ✓                   |

Conforme au Code sans obstacle CSA B651. Se reporter aux codes locaux.

Respecte les recommandations de la loi états-unienne sur les déficiences et les exigences de la norme **ANSI A117.1** pour les personnes souffrant de déficiences physiques.