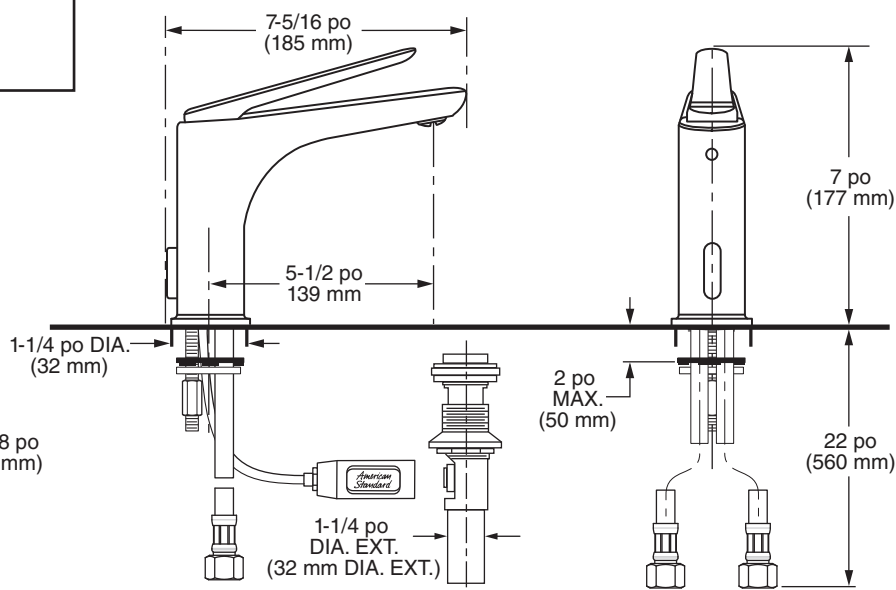
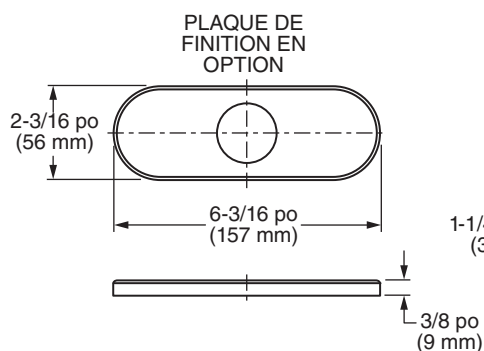




NUMÉRO DE MODÈLE :

- ❑ **7105121** Robinet de lavabo monobloc Studio S à commande simple
Poignée à levier. Renvoi escamotable en laiton
- ❑ **2064101P** Plaque universelle



DESCRIPTION GÉNÉRALE :

Corps en laiton. Robinet à cartouche à disque en céramique de 28 mm, sans rondelle. Tuyaux d'alimentation flexibles tressés de 24 po intégrés, codés par couleur, avec avec des raccords à compression de 3/8 po. Poignée à levier en métal. Renvoi escamotable à poussoir en laiton. Débit maximal de 1,2 gpm/4,5 L/min. Peut être installé avec ou sans la plaque optionnelle vendue séparément (2064101P.XXX).

CARACTÉRISTIQUES DU PRODUIT :

Fabrication en laiton : durable. Facile à nettoyer. Idéal pour un contact prolongé avec l'eau.

Cartouche à disque céramique : garantit une durée utile de la poignée souple et d'une performance sans goutte.

Renvoi escamotable à poussoir en laiton exclusif :

- Vidange à poussoir en laiton.
- Moins de pièces. S'installe en moins de temps.

Sans plomb : Le robinet contient ≤ 0,25 % de plomb en moyenne pondérée.



CONFORME
AUX CODES SUR
L'ACCESSIBILITÉ



CONFORME
AUX NORMES
DE L'ADA



CERTIFICATION
WATERSENSE^{MD}
DE L'EPA

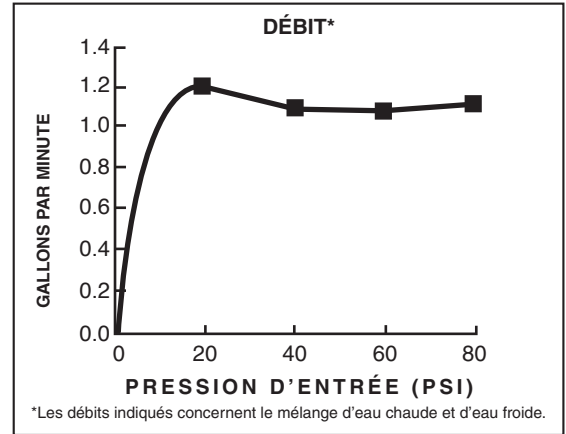
SPÉCIFICATION SUGGÉRÉE



Le robinet de lavabo à monocommande comprend un corps en laiton et une poignée à levier métallique. Le robinet comprend des raccords flexibles à compression de 3/8 po. Comprend une cartouche à disque en céramique sans rondelle avec dispositif de sécurité anti-brûlure. Comprend également un corps de renvoi métallique avec actionneur à câble en acier inoxydable. Le raccord doit être le modèle American Standard numéro 7105101.____.


CODES ET NORMES


Ces produits respectent ou surpassent les codes et normes suivants :

- ANSI A117.1**
- ASME A112.18.1**
- CSA B125.1**
- NSF/ANSI/CAN 61: Q<1**
- NSF/ANSI/CAN 372**



Numéro de produit	Description	Finis offerts			
		Poli Chrome	PVD Nickel brossé	Noir mat	Aube fraîche brossé
		002	295	243	GN0
7105121	Monobloc à commande unique Studio S. Renvoi à poussoir en laiton.  	✓	✓	✓	✓
2064101P	Plaque universelle	✓	✓	✓	✓

 Respecte le code de libre accès B651-12. Vérifiez les codes de la région.

 Respecte les recommandations de la loi américaine sur les déficiences et les exigences de la norme ANSI A117.1 pour les personnes handicapées physiquement.