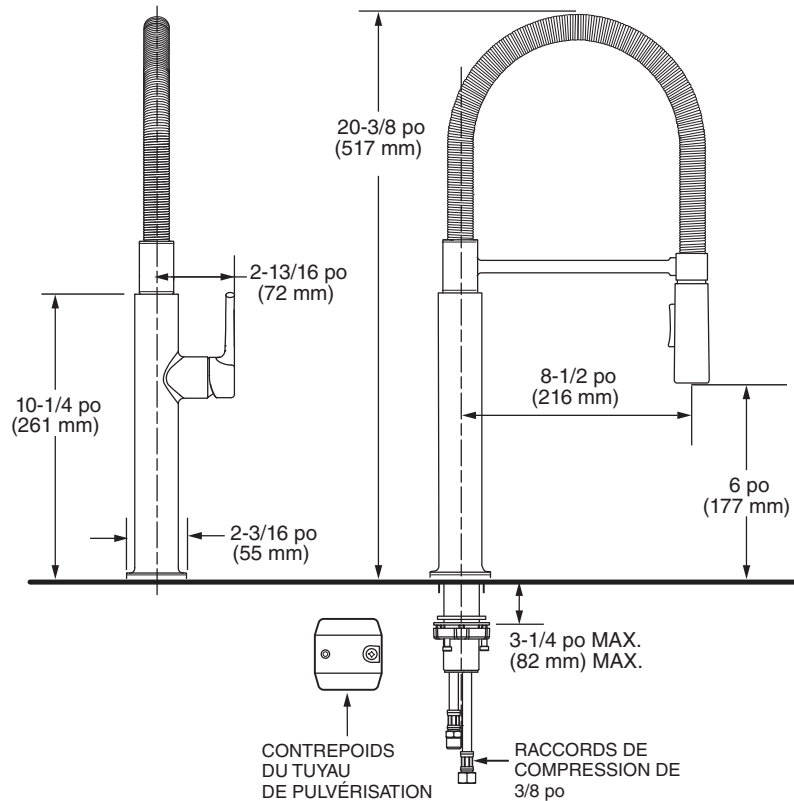


NUMÉRO DE MODÈLE :

□ 4803350 Robinet de cuisine semi-professionnel amovible vers le bas à jet double avec bec sur ressort



DESCRIPTION GÉNÉRALE :

Bien plus qu'un style professionnel, le robinet de cuisine semi-professionnel à jet double Studio S avec bec sur ressort d'American Standard associe une conception d'inspiration commerciale soigneusement élaborée pour les maisons d'aujourd'hui. La base contemporaine du cylindre avec une poignée à levier monopièce élevée et le serpentin flexible en acier inoxydable lui confère une touche gastronomique impressionnante. Permettant une manœuvrabilité facile et offrant suffisamment d'espace pour remplir de grandes casseroles, ce robinet de travail est adouci par une tête de jet amovible vers le bas légèrement évasée qui est facile à saisir et qui offre des modes de pulvérisation de jet lisse et puissant. Le choix idéal pour une transformation complète ou une mise au goût du jour de votre cuisine en toute simplicité, Studio S promet une fiabilité anti-fuite et ajoute une distinction cinq étoiles à la conception de votre cuisine.

CARACTÉRISTIQUES DU PRODUIT :

- Serpentin flexible à ressort en acier inoxydable pour un accès complet et un nettoyage intégral par essuyage
- Tête de jet à deux fonctions offrant un jet et une puissante pulvérisation pour le rinçage
- Poignée à levier monopièce et à nettoyage facile qui évite que les résidus ne s'accumulent dans les fentes
- Système de socle magnétique Dock-Tite qui maintient fermement la tête de jet en place
- Bec pivotant à 360° pour une portée et un champ de mouvement améliorés aussi bien à l'intérieur qu'autour de l'évier
- Buses de jet en caoutchouc qui se nettoient facilement du bout des doigts
- Rendement anti-fuite avec le robinet à disque en céramique de haute qualité
- Fabrication durable en laiton et en métal
- Conduites d'alimentation en nylon tressé préinstallées
- Garantie limitée à vie
- Débit maximal : 1.5 gpm/5.7 l/min

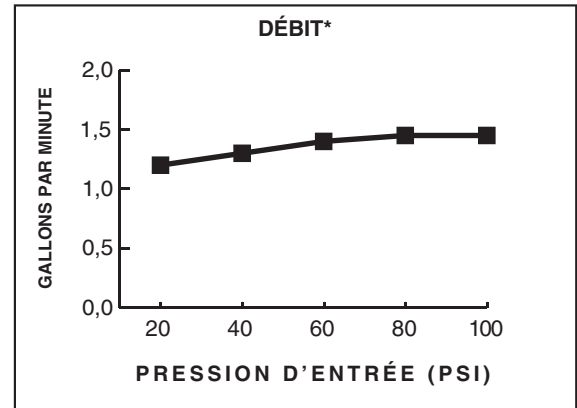
CARACTÉRISTIQUES SUGGÉRÉES

Le robinet de cuisine semi-professionnel à une poignée comprend un bec pivotant culinaire sur ressort ainsi qu'une poignée, un tuyau et un corps renforcés en métal. Il comprend également la technologie Dock-Tite^{MC}, une cartouche à disque en céramique de 28 mm sans rondelle et des tuyaux d'alimentation flexibles de 38 po. Le robinet est le modèle numéro 4803350.____ d'American Standard.

CODES ET NORMES

Ces produits respectent ou surpassent les codes et normes suivants :

- ANSI A117.1**
- ASME A112.18.1**
- CSA B125.1**
- NSF/ANSI/CAN 61: Q<1**
- NSF/ANSI/CAN 372**

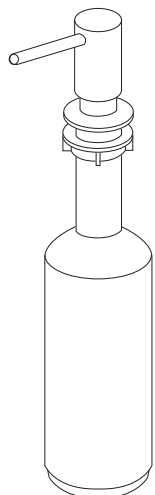


Numéro de produit	Description	Options de finis			
		Poli Chrome	PVD Nickel brossé	Noir mat	Aube fraîche brossé
		002	075	243	GN0
4803350	Le robinet de cuisine semi-professionnel à une poignée est équipé de la technologie Dock-Tite. Distributeur de savon et plaque de tablier non comp CEC	✓	✓	✓	✓
4503120	Distributeur de savon liquide - Cochez toutes les cases de finition.	✓	✓	✓	✓
1660152	Plaque de pont de robinet de cuisine - Cochez toutes les cases de finition.	✓	✓	✓	✓

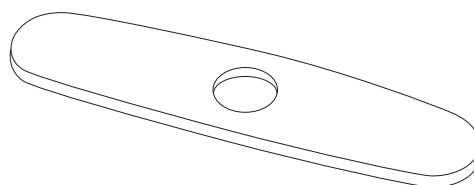
Conforme au Code sans obstacle CSA B651. Se reporter aux codes locaux.

Respecte les recommandations de la loi états-unienne sur les déficiences et les exigences de la norme **ANSI A117.1** pour les personnes souffrant de déficiences physiques.

Distributeur de savon et plaque de tablier (Non compris)



4503120



1660152