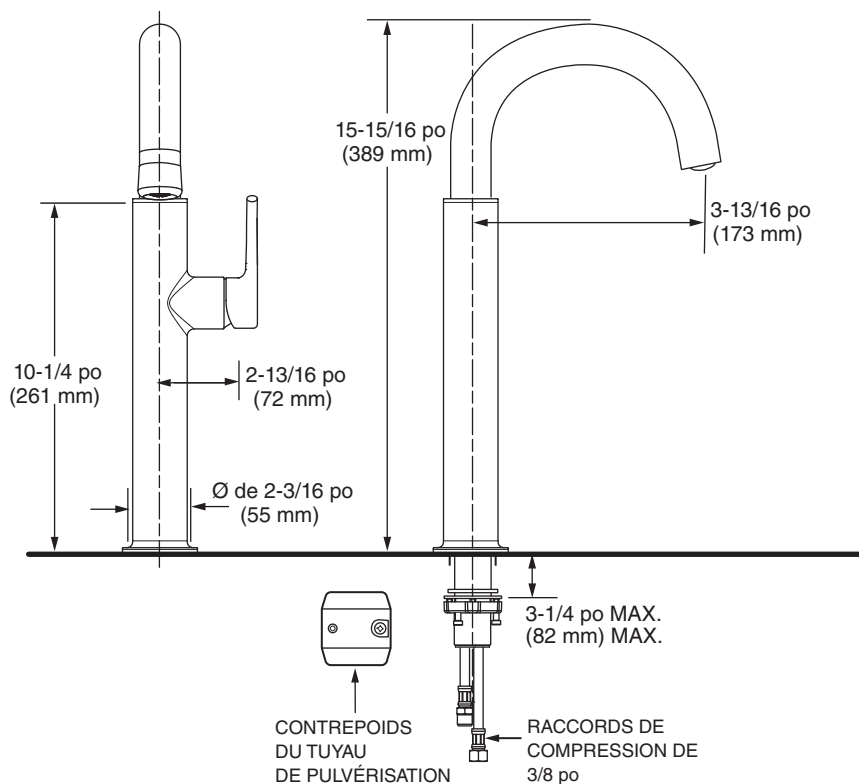


NUMÉRO DE MODÈLE :

□ **4803410 Robinet de bar amovible vers le bas**

Finis en acier inoxydable, chrome et noir mat.



DESCRIPTION GÉNÉRALE :

Qu'il s'agisse d'un îlot central, d'une zone de réception ou d'une cuisine chaleureuse, le robinet de bar à douchette extractible Studio S d'American Standard est le mélange idéal de prestance et de performance. Le profil cylindrique contemporain comprend une tête de douchette aérée à fonction unique avec retrait en douceur. La valve surélevée unique avec poignée à levier d'une seule pièce offre une performance sans goutte et ajoute une distinction spéciale dans n'importe quel environnement.

CARACTÉRISTIQUES DU PRODUIT :

- Le profil contemporain est la hauteur idéale pour les éviers de préparation et les petites cuisines.
- La poignée à levier d'une seule pièce, nettoyable au chiffon, élimine les minuscules petites interstices où se cachent les accumulations de saletés.
- La fonction Re-Trax assure une rétraction en douceur de la tête de pulvérisation après utilisation.
- Le bec pivotant tourne à 360° pour une portée et une amplitude optimales de mouvement dans et autour de l'évier.
- Performance sans goutte grâce à une cartouche à disque en céramique de haute qualité
- Fabrication durable en laiton et en métal
- Conduites d'alimentation préinstallées, en nylon tressé
- Garantie limitée à vie

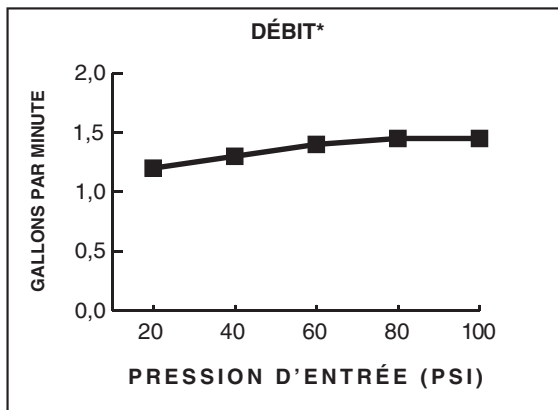
CARACTÉRISTIQUES SUGGÉRÉES

Robinet de bar à monocommande amovible vers le bas avec bec pivotant à grand arc en métal et poignée à levier en métal. Il comprend également une cartouche à disque en céramique de 28 mm sans rondelle et des tuyaux d'alimentation flexibles de 38 po. Le robinet comprend le système de rétraction Re-Trax et le système de socle Dock-Tite. Le robinet est le modèle American Standard numéro 4803410.____.

CODES ET NORMES

Ces produits respectent ou surpassent les codes et normes suivants :

- ANSI A117.1**
- ASME A112.18.1**
- CSA B125.1**
- NSF/ANSI/CAN 61: Q<1**
- NSF/ANSI/CAN 372**



Numéro de produit	Description	Options de finis				
		Poli Chrome	PVD Nickel brossé	Noir mat	Aube fraîche brossé	
		002	075	243	GN0	
4803410	Robinet de bar amovible vers le bas comprenant les technologies Re-Trax ^{MC} et Dock-Tite ^{MC} . Distributeur de savon et plaque de tablier non compris.	CEC	✓	✓	✓	✓

Conforme au Code sans obstacle CSA B651. Se reporter aux codes locaux.

Respecte les recommandations de la loi états-unienne sur les déficiences et les exigences de la norme **ANSI A117.1** pour les personnes souffrant de déficiences physiques.