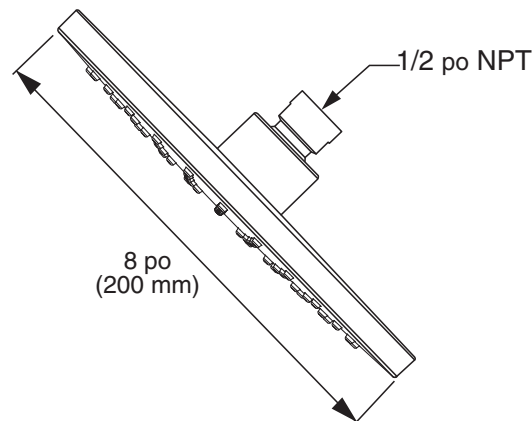


No de modèle

□ 1660528 Pomme de douche à économie d'eau



DESCRIPTION GÉNÉRALE :

Pomme de douche à fonction unique. Jet complet. Raccord à rotule en laiton. Buses faciles à nettoyer. Débit maximal de 1,8 gpm / 6,8L/min.

CARACTÉRISTIQUES DU PRODUIT :

Économie d'eau : économisez 30 % d'eau

Fonction unique : la pomme de douche fournit un jet pour une couverture complète de l'utilisateur.

Buses de pulvérisation faciles à nettoyer : nettoyez facilement les dépôts de calcaire et de calcium. Les buses ne se boucheront pas.



CERTIFIÉ
EPA
WATERSENSE®

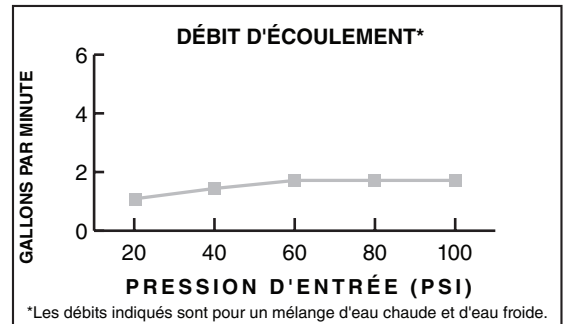
SPÉCIFICATIONS SUGGÉRÉES

La pomme de douche permet d'économiser 30 % de la consommation d'eau. La pomme de douche comporte un seul jet et un joint à rotule en laiton. Le raccord doit être le modèle 1660528.____ d'American Standard.

CODES ET NORMES

Ces produits respectent ou dépassent les codes et normes suivants :

**ASME A112.18.1
CSA B125.1**



Numéro du produit	Description	Finis			
		Chrome poli	Nickel brossé	Noir mat	Aube fraîche brossé
		002	295	243	GN0
1660528	Pommeau de douche à économie d'eau uniquement CEC	✓	✓	✓	✓