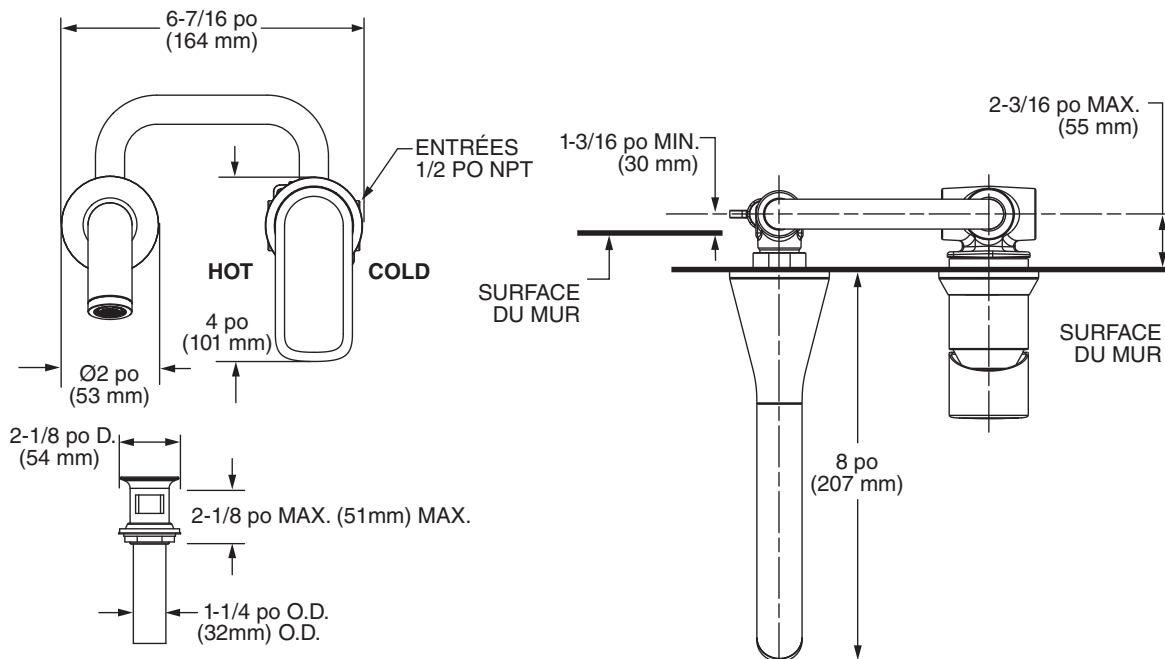


NUMÉRO DE MODÈLE :

□ 7061461 Robinet mural monocommande



DESCRIPTION GÉNÉRALE :

Robinet monocommande avec corps de robinet en laiton moulé espacé de 4 3/8 PO. Cartouche de robinet à disque en céramique sans rondelle de 35 mm avec arrêt de sécurité intégré en cas de surchauffe. Bec en métal et poignée en zinc. Le corps du drain est en laiton avec un embout de 1-1/4 PO (32mm). Débit maximal de 1,2 gpm/4,5 L/min.

CARACTÉRISTIQUES DU PRODUIT :

Fabrication en laiton : durable. Facile à nettoyer. Idéal pour un contact prolongé avec l'eau.

Cartouche à disque en céramique : garantit un fonctionnement en douceur de la poignée et une performance sans goutte pendant toute la durée utile du robinet.

Butée de sécurité réglable : limite la quantité d'eau chaude autorisée à se mélanger à l'eau froide. Réduit le risque de brûlure accidentelle.

Sans plomb : le robinet contient = 0,25 % de plomb en moyenne pondérée.

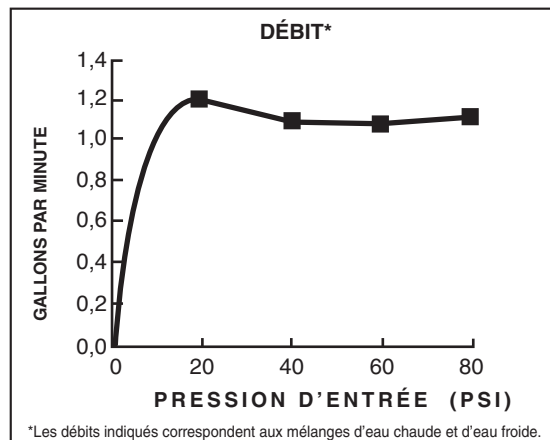
SPÉCIFICATIONS SUGGÉRÉES



Le robinet mural monocommande pour lavabo est doté d'un corps de valve en laiton moulé. Il est également équipé d'une cartouche à disque en céramique sans rondelle et une butée de sécurité intégrée en cas de surchauffe. Le raccord est le modèle 7061461.XXX d'American Standard.


CODES ET NORMES


Ces produits respectent ou surpassent les codes et normes suivants :

- ANSI A117.1**
- ASME A112.18.1**
- CSA B125.1**
- NSF/ANSI/CAN 61: Q<1**
- NSF/ANSI/CAN 372**



Numéro de produit	Description	Options de finis		
		Chrome poli	Nickel brossé	Noir mat
		002	295	243
7061461	Robinet mural monocommande  	✓	✓	✓

 Conforme au Code sans obstacle CSA B651. Se reporter aux codes locaux.

 Respecte les recommandations de la loi états-unienne sur les déficiences et les exigences de la norme **ANSI A117.1** pour les personnes souffrant de déficiences physiques.