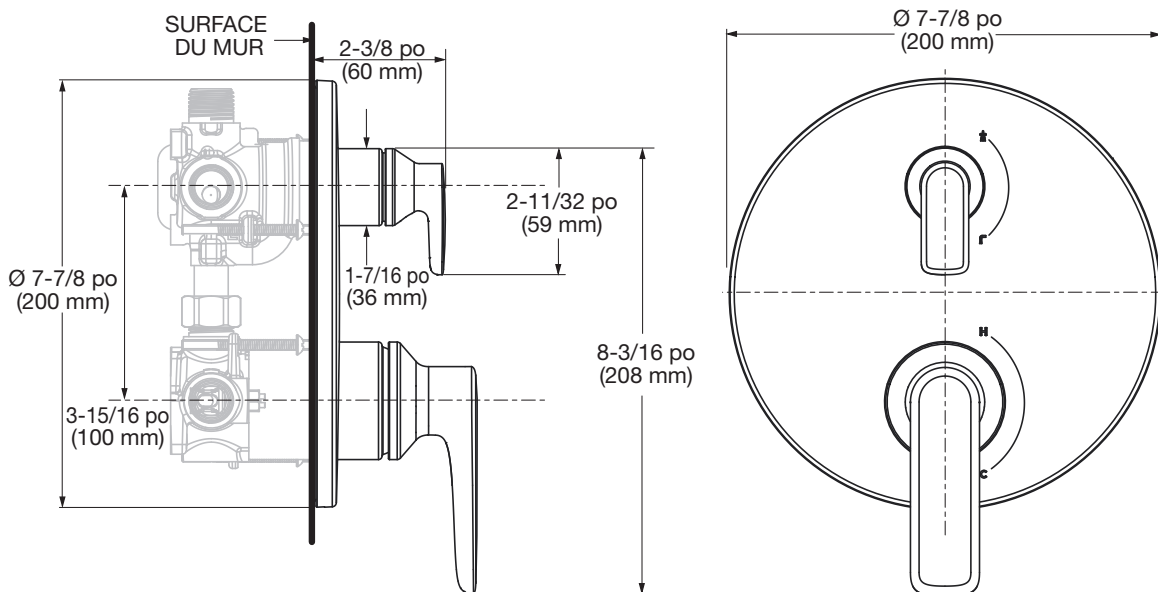


NUMÉRO DE MODÈLE :

- **TU061740 Garniture pour robinet à pression équilibrée à 2 poignées**
avec cartouche à pression équilibrée et robinet avec inverseur discret. Robinet à fonction partagée vendu séparément
- **ROBINETS BRUTS FLASH À 2 POIGNÉES ET PRESSION ÉQUILIBRÉE**
POUR CAPACITÉ PARTAGÉE OU DISCRÈTE
Robinet brut Flash



DESCRIPTION GÉNÉRALE :

Le robinet comporte deux poignées : le levier inférieur ouvre l'eau et règle la température; le levier supérieur agit comme inverseur permettant à l'eau de s'écouler d'une sortie ou de l'autre. Le volume est contrôlé par deux disques en céramique. Le robinet Flash est équipé d'une butée de sécurité en cas de surchauffe. Offert avec des entrées et sorties 1/2 po NPT. Le robinet offre un débit élevé, idéal pour les installations à sorties multiples.



CONFORMITÉ ADA

CARACTÉRISTIQUES DU PRODUIT :

Matériau de la garniture de douche : matériau de robinetterie de la plus haute qualité pour une et une longue durée utile.

Possibilité d'inverser les fonctions : le chaud et le froid peuvent être inversés.

Clapets anti-retour à ressort : lorsque l'eau chaude et l'eau froide entrent dans le robinet, les deux alimentations passent par les clapets anti-retour à ressort afin d'éviter tout croisement entre l'eau chaude et l'eau froide.

Valves d'arrêt intégrées : facilitent le nettoyage et l'entretien.

Butée de sécurité réglable : limite la quantité d'eau chaude autorisée à se mélanger à l'eau froide. Réduit le risque de brûlure accidentelle.

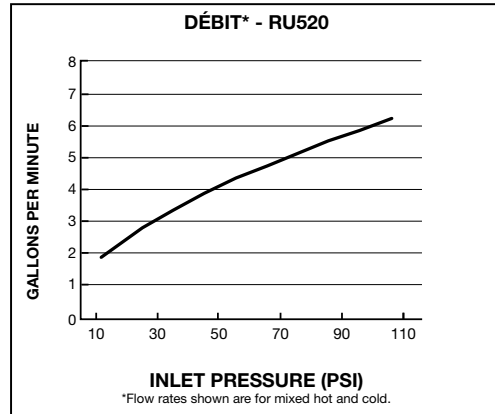
SPÉCIFICATIONS SUGGÉRÉES

Le robinet brut à pression équilibrée à deux poignées est doté d'un corps en laiton DZR moulé. Il comporte également une cartouche à disque en céramique et des entrées et sorties de 1/2 po NPT. Le raccord doit être le modèle TU061740 (kit de garniture) et le robinet RU520 d'American Standard.

CODES ET NORMES

Ces produits respectent ou surpassent
les codes et normes suivants :

ASSE 1016/ASME A112.1016/CSA B125.16
ASME A112.18.1/CSA B125.1



ENSEMBLES DE GARNITURE **	Numéro de produit	* LA GARNITURE ET LA PLOMBERIE BRUTE DOIVENT ÊTRE COMMANDÉES SÉPARÉMENT.	Options de finis		
	Description		Chrome poli	Nickel brossé	Noir mat
			002	295	243
	TU061740	Garniture pour robinet Flash ^{MD} à pression équilibrée avec 2 poignées et inverseur			

CORPS DE ROBINET BRUT Flash ^{MC}	Numéro de produit	Description
		RU520

Conforme au Code sans obstacle CSA B651. Se reporter aux
codes locaux.

Respecte les recommandations de la loi états-unienne sur les
déficiences et les exigences de la norme **ANSI A117.1** pour les
personnes souffrant de déficiences physiques.