

TU455508 Garniture de baignoire/douche illustrée

DESCRIPTION GÉNÉRALE :

Cartouche double en céramique à pression équilibrée : présente une conception monobloc avec disques en céramique et une bobine en céramique pour l'équilibrage de la pression. Comprend des clapets anti-retour intégrés et une butée de sécurité de limite d'eau chaude. La cartouche peut être utilisée dos à dos. Le tiroir d'équilibrage en céramique maintient une température de sortie constante en réponse aux changements de pression d'alimentation relative en eau chaude et en eau froide. Les disques céramiques sans rondelle assurent un mouvement souple de la poignée et ne sont pas affectés par les conditions d'eau difficiles.

Garniture : comprend une pomme de douche de 6-1/4 po à faible consommation d'eau avec un débit maximal de 1,8 gpm/6,5 gpm. Bec inverseur à emboîter en métal. à emboîter. Robinet mural en métal avec levier en métal.

CARACTÉRISTIQUES DU PRODUIT

Cartouche monobloc : simplifie l'installation et l'entretien.

Double cartouche en céramique à pression équilibrée : combinaison d'une valve de mélange à disque en céramique et d'un tiroir d'équilibrage en céramique dans une cartouche d'une seule pièce.

Robinet mélangeur à disque céramique : assure une performance à vie sans goutte et un fonctionnement en douceur de la poignée.

Tiroir d'équilibrage en céramique : maintient une température de sortie constante en réponse aux changements de pression relative d'alimentation en eau chaude et froide. Le matériau de céramique n'est pas affecté par les dépôts minéraux et les conditions d'eau difficiles.

Clapets anti-retour intégrés : conçus pour éliminer les flux croisés. Butée de sécurité réglable pour l'eau chaude : limite la quantité d'eau chaude autorisée à se mélanger à l'eau froide. Réduit le risque de brûlure accidentelle.

Zone de confort : offre une plus grande plage pour ajuster la température souhaitée dans la zone de température utile.

Installation dos-à-dos : le chaud et le froid peuvent être inversés rapidement et facilement.

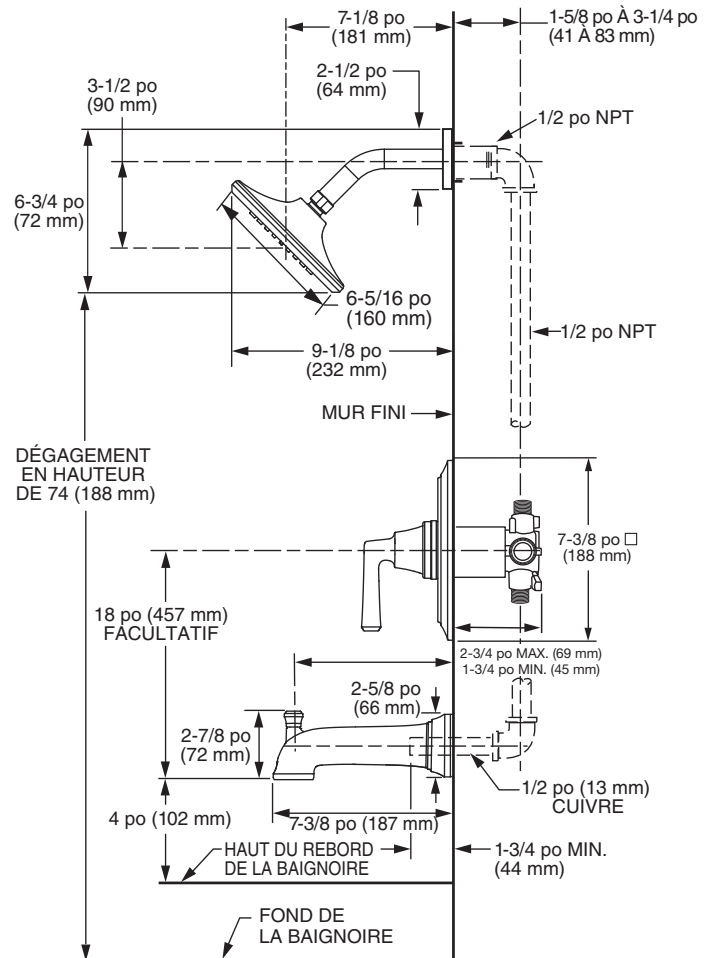
Économie d'eau : permet d'économiser 28 % d'eau.

NUMÉRO DE MODÈLE :

KITS DE GARNITURE :

- ❑ **TU455508 Kit de garniture pour baignoire/douche Town Square S avec cartouche à pression équilibrée**
Poignée à levier. Pomme de douche à économie d'eau. SANS corps de robinet.
- ❑ **TU455507 Kit de garniture pour douche seule Town Square S avec cartouche à pression équilibrée**
Poignée à levier. Pomme de douche à économie d'eau. SANS corps de robinet.

utiliser avec les robinets bruts Flash^{MC}



SPÉCIFICATIONS SUGGÉRÉES

Le raccord baignoire/douchette est équipé d'une pomme de douche à économie d'eau d'un débit maximal de 1,8 gpm/6,8 L/min. Il doit aussi être muni d'une double cartouche en céramique, à pression équilibrée. La cartouche peut être installée dos à dos et doit être équipée de clapets anti-retour intégrés pour éliminer les flux croisés. Peut satisfaire à la norme ASSE1016 à 1,3 gpm. La cartouche doit également être équipée d'un dispositif d'arrêt de sécurité en cas de surchauffe. Le raccord est le modèle TU45550_... et le robinet est le modèle RU10... d'American Standard.

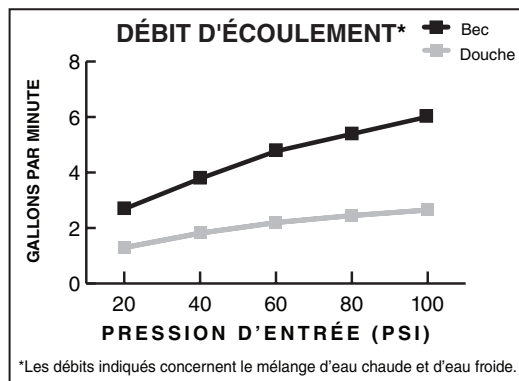
CODES ET NORMES

Ces produits respectent ou dépassent les codes et normes suivants :

ASSE 1016 / ASME A112.18.1016 / CSA B125.16

ASME A112.18.1 / CSA B125.1

Conforme à la norme ASSE 1016 à 1,3 gpm



ENSEMBLES DE GARNITURE *	Numéro du produit	Description	Options de finis					
			Chrome poli	Nickel poli	Bronze Legacy	Nickel brossé	Aube fraîche brossé	Noir mat
			002	013	278	295	GN0	243
TU455508	Kit de garniture de baignoire/douche. Poignée à levier en métal. Pomme de douche à économie d'eau. Cartouche incluse. SANS robinet.	✓	✓	✓	✓	✓	✓	
TU455507	Kit de garniture de douche seule. Poignée à levier en métal. Pomme de douche à économie d'eau. Cartouche incluse. SANS robinet.	✓	✓	✓	✓	✓	✓	

* LA GARNITURE ET LA TUYAUTERIE DOIVENT ÊTRE COMMANDÉES SÉPARÉMENT.

CORPS DE ROBINET BRUTS	Description du produit	Sans butée de tournevis	Avec butée de tournevis
	Corps de robinet brut. Entrées/sorties universelles*.	RU101	RU101SS
	Corps de robinet brut. Entrées/sorties à emboîtement pour raccords à compression.	RU102	RU102SS
	Corps de robinet brut. Entrées PEX/sorties universelles pour système PEX à anneau de sertissage (ASTM F1807).	RU107	RU107SS
	Corps de robinet brut. Entrées coudées PEX/sorties universelles pour système PEX à anneau de sertissage (ASTM F1807).	RU107E	RU107ESS
	Corps de robinet brut. Entrées PEX / sorties universelles pour système PEX à expansion à froid (ASTM F1960).	RU108	RU108SS
	Corps de robinet brut. Entrées coudées PEX/sorties universelles pour système PEX à expansion froide (ASTM F1960).	RU108E	RU108ESS
	Corps de robinet brut. Entrées CPVC / sorties universelles	RU109	RU109SS

OPTIONAL ACCESSORY	Numéro du produit	Description du produit
	M970649-YYY0A	Kit d'installation en profondeur



Conforme au Code sans obstacle CSA B651. Se reporter aux codes locaux.



Respecte les recommandations de la loi américaine sur les déficiences et les exigences de la norme ANSI A117.1 pour les personnes souffrant de déficiences physiques.

PART OF LIXIL