

**ÉVIER DE CUISINE À CUVETTE SIMPLE EN  
ACIER INOXYDABLE PORTSMOUTH® 23 x 18**

**□ 18SB.9231800S.075**

- Évier de cuisine à cuvette simple en acier inoxydable
- Acier inoxydable de calibre 18
- Cuvette de 9 po de profondeur
- Installation sous le comptoir
- Armoire de 30 po (762 mm) requis
- Comprend :
  - (2) 9028000.075 Raccord d'évacuation
  - 791676-100.0070A Fixations d'évier pour installation sous comptoir
- Coussins insonorisés latéraux et inférieurs avec sous-couche
- Modèle de découpe et instructions compris
- Garantie limitée à vie



**Dimensions nominales :**

23-3/8 po x 17-3/4 po x 9 po  
(594 x 451 x 229mm)

**Dimensions de la cuvette :**

21-3/8 po (543 mm) de largeur  
16 po (406 mm) d'avant en arrière  
9 po (229 mm) de profondeur

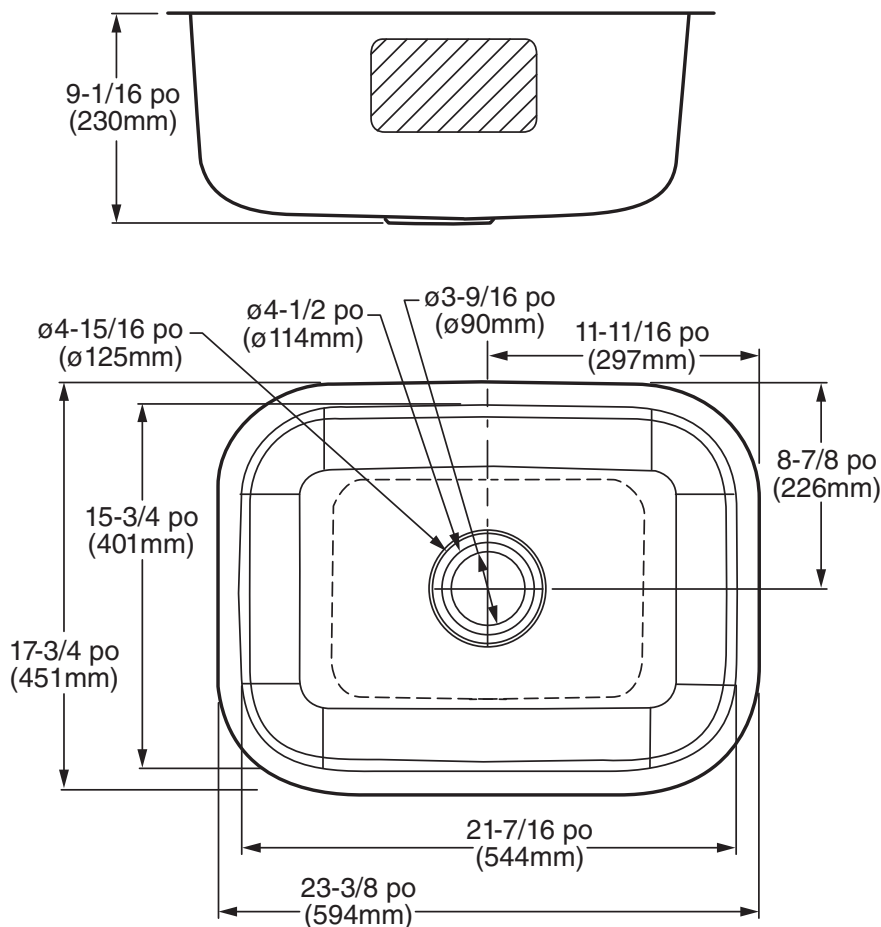
VOIR AU VERSO POUR LES DIMENSIONS BRUTES  
ET LES CARACTÉRISTIQUES DU PRODUIT

**Certifications de conformité - Respecte ou  
dépasse les spécifications suivantes :**

- ASME A112.19.3/CSA B45.4

**À préciser :**

- Couleur : Acier inoxydable .075
- Crépine de fond en option : 8452.231700.075



**REMARQUES :**

\* LES DIMENSIONS INDIQUÉES POUR L'EMPLACEMENT DES ROBINETS D'ALIMENTATION ET DU SIPHON EN « P » SONT DES SUGGESTIONS. LES ROBINETS D'ALIMENTATION NE SONT PAS COMPRIS AVEC L'APPAREIL ET DOIVENT ÊTRE COMMANDÉS SÉPARÉMENT. MASTIC D'ÉTANCHÉITÉ FOURNI PAR D'AUTRES FOURNISSEURS

**IMPORTANT:** Les dimensions des appareils sont nominales et peuvent varier à l'intérieur de la plage de tolérance établie par la norme ANSI A112.19.3. Ces mesures peuvent changer ou être annulées. Nous ne sommes pas responsables de l'utilisation de pages remplacées ou annulées.