

**ÉVIER EN ACIER INOXYDABLE  
À CUVETTE DOUBLE COLONY®**

**□ 20DB.8312083S.075**

- Évier à cuvette double Colony
- 3 trous
- Cuvette de 8 po (203 mm) de profondeur
- Acier inoxydable de calibre 20
- Installation sur comptoir
- Coussins insonorisants latéraux et inférieurs avec sous-couche
- Comprend :
  - (2) 9028000.075 Raccords d'évacuation
  - 791637-100.0070A attaches de fixation pour le montage sur le plan de travail
- Modèle de découpe, instructions d'installation
- Garantie limitée à vie



**Dimensions nominales :**

31-3/8 po x 20-1/2 po x 8 po  
(797 x 521 x 203 mm)

**Dimensions des cuvettes  
(cuvettes de taille égale) :**

14 po (356 mm) de largeur  
15-3/4 po (405 mm) d'avant en arrière  
8 po (203 mm) de profondeur

**Certifications de conformité – respecte ou surpasse  
les spécifications suivantes :**

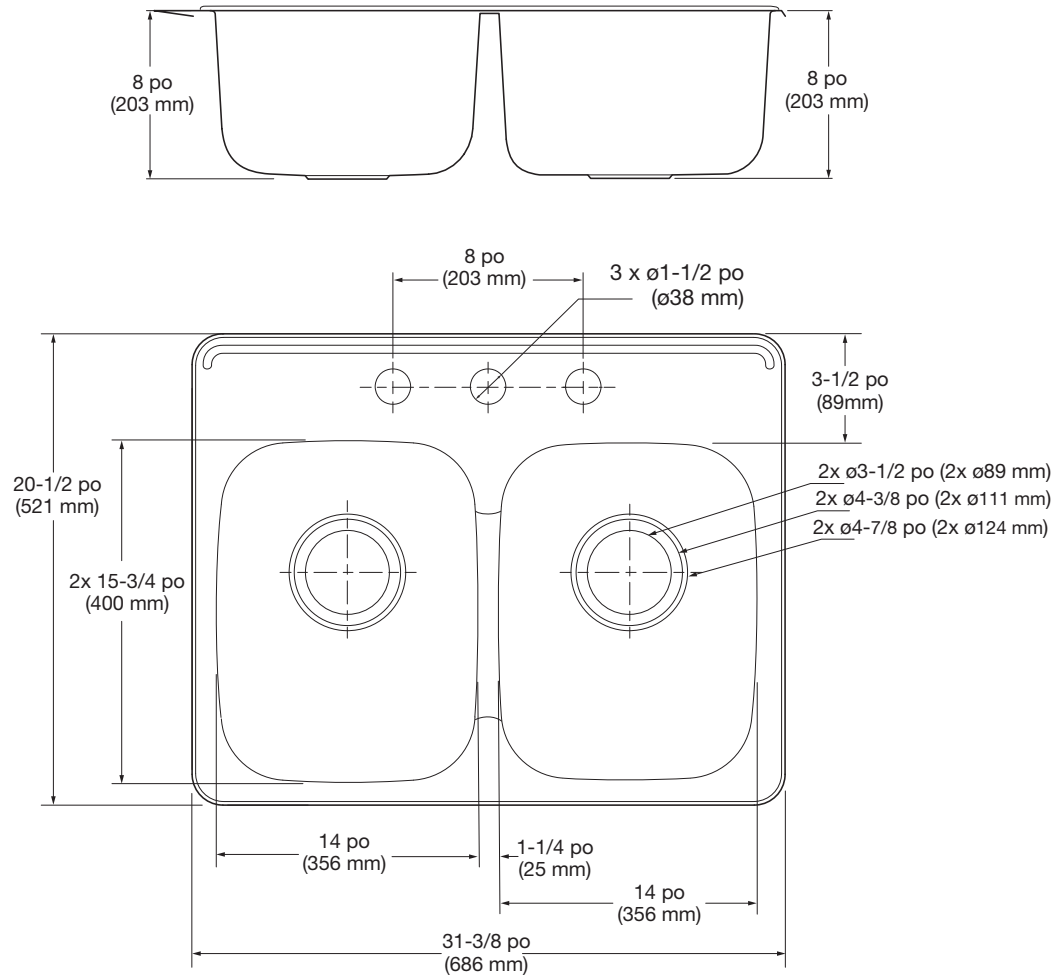
**• ÉVIER :**

ASME A112.19.3/CSA B45.4

VOIR AU VERSO POUR LES RACCORDEMENTS  
ET LES CARACTÉRISTIQUES DU PRODUIT

**À préciser :**

- Couleur : .075 Acier inoxydable



**REMARQUES :**

\* LES DIMENSIONS INDIQUÉES POUR L'EMPLACEMENT DES ROBINETS D'ALIMENTATION ET DU SIPHON EN « P » SONT DES SUGGESTIONS.  
LES ROBINETS D'ALIMENTATION NE SONT PAS COMPRIS AVEC L'APPAREIL ET DOIVENT ÊTRE COMMANDÉS SÉPARÉMENT.  
MASTIC D'ÉTANCHÉITÉ FOURNI PAR D'AUTRES FOURNISSEURS.

**IMPORTANT :** Les dimensions des appareils sont nominales et peuvent varier à l'intérieur de la plage de tolérance établie par la norme ANSI A112.19.3.  
Ces mesures peuvent changer ou être annulées. Nous ne sommes pas responsables de l'utilisation de pages remplacées ou annulées.