

**PEKOE ÉVIER DE CUISINE À TABLIER AVANT  
ET À CUVETTE SIMPLE 30 x 22**

□ **18SB.9302200A.075**

- Évier de cuisine à cuvette simple et à tablier avant en acier inoxydable
- Acier inoxydable de calibre 18
- Cuvette de 9 po de profondeur
- Coins de 10 mm de rayon
- Installation encastrée ou sous le comptoir
- Équipé de coussins insonorisés SoundSecure+<sup>MC</sup>
- Équipé d'une sous-couche StoneLock<sup>MC</sup>
- Cabinet de 34 po (864 mm) requis
- Comprend :
  - 7302361-401-0750A Crépine de fond
  - 9028000.075 Raccord d'évacuation
  - Modèle de découpe
  - Consignes d'installation
- Garantie limitée à vie



**Dimensions nominales :**

30 po x 22 po x 9 po  
(762 x 559 x 229 mm)

**Dimensions de la cuvette :**

27 1/4 po (692 mm) de largeur  
16-9/16 po (420 mm) d'avant en arrière  
9 po (229 mm) de profondeur

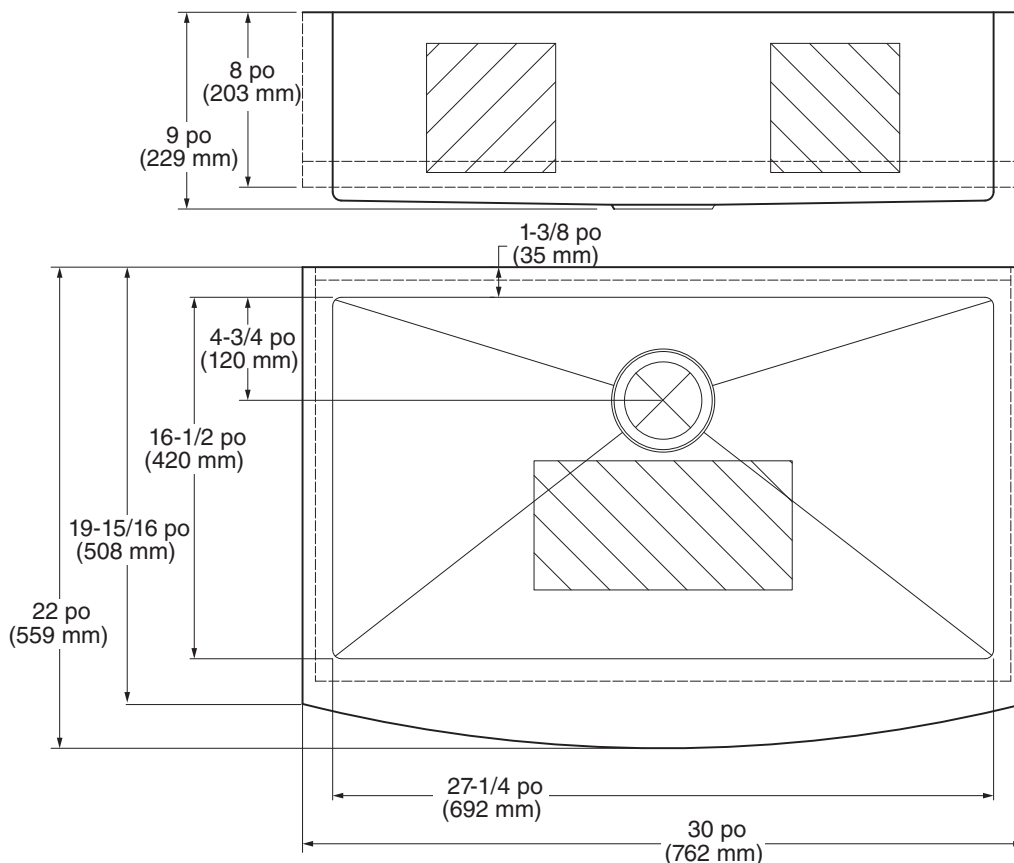
VOIR AU VERSO POUR LES DIMENSIONS BRUTES  
ET LES CARACTÉRISTIQUES DU PRODUIT

**Certifications de conformité - Respecte ou  
dépasse les caractéristiques suivantes :**

- ASME A112.19.3/CSA B45.4

**À préciser :**

- Couleur : Acier inoxydable .075



**NOTES:**

\* LES DIMENSIONS INDICUÉES POUR L'EMPLACEMENT DES ROBINETS D'ALIMENTATION ET DU SIPHON EN « P » SONT DES SUGGESTIONS.  
LES ROBINETS D'ALIMENTATION NE SONT PAS LIVRÉS AVEC L'APPAREIL ET DOIVENT ÊTRE COMMANDÉS SÉPARÉMENT.  
MASTIC D'ÉTANCHÉITÉ FOURNI PAR D'AUTRES FOURNISSEURS.

**IMPORTANT :** Les dimensions des appareils sont nominales et peuvent varier à l'intérieur de la plage de tolérance établie par la norme ANSI A112.19.3. Ces mesures peuvent changer ou être annulées. Nous ne sommes pas responsables de l'utilisation de pages remplacées ou annulées.