

Évier de cuisine en inox Pekoe^{MD}
29 x 18 po à cuve double, homologué ADA

❑ **18DB6291800.075**

- Évier de cuisine à cuve double en acier inoxydable
- Acier inoxydable de calibre 18
- Profondeur de 6 po et drains décentrés
- Coins à rayon de 10 mm
- Installation sous le comptoir
- Doté de coussins insonorisants SoundSecure+^{MC}
- Doté d'une sous-couche StoneLock^{MC}
- Convient à une armoire de 32 po (813 mm)
- Comprend :
 - Deux grilles de fond (7302287-401.0750A)
 - Raccords d'évacuation (9028000.075)
 - Brides de fixation (791676-100.0070A)
 - Modèle de découpe
 - Directives d'installation
 - Garantie limitée à vie



Dimensions nominales :

29 x 18 x 6 po
(737 x 457 x 152 mm)

Dimensions identiques des cuves :

Largeur 13 po (330 mm)
Devant à arrière 16 po (406 mm)
Profondeur 6 (152 mm)

CONSULTER LE VERSO POUR LES DIMENSIONS
ET LES SPÉCIFICATIONS.

**Certificats de conformité – Est conforme
ou dépasse les normes suivantes :**

- ASME A112.19.3 / CSA B45.4

À préciser :

- ❑ Couleur : acier inoxydable .075



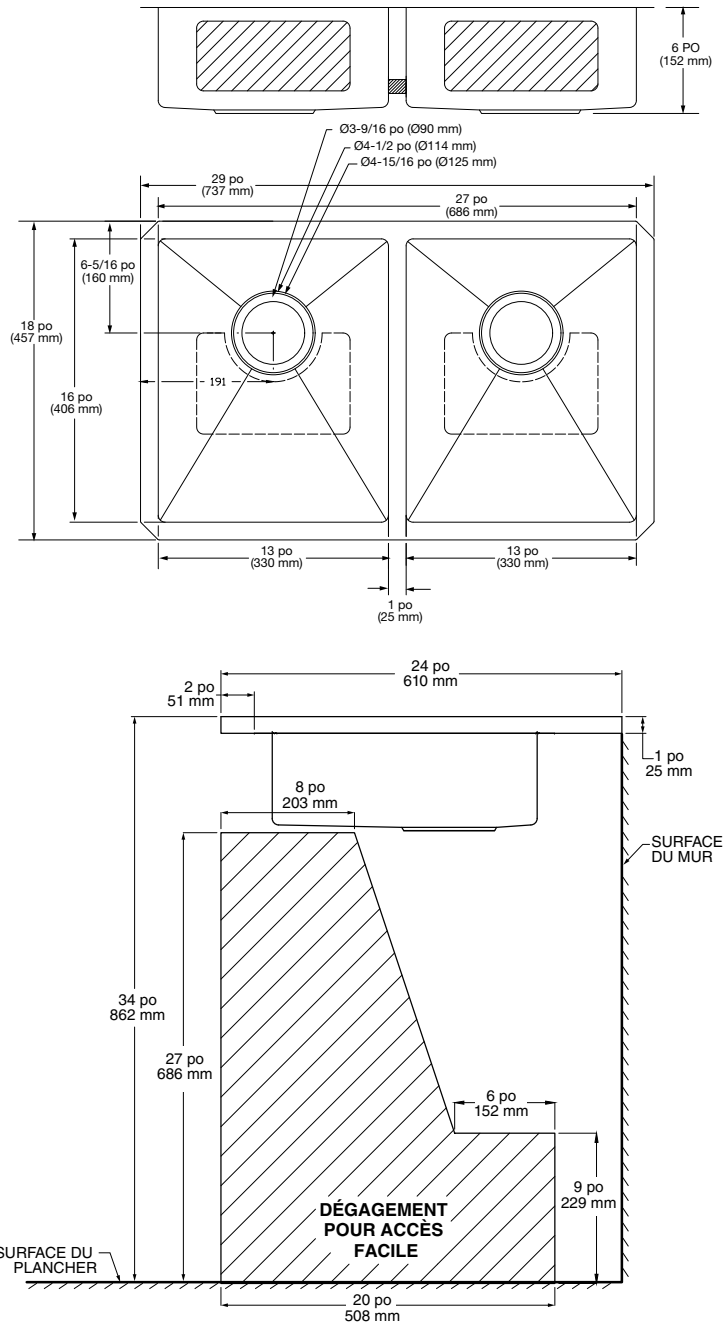
Conforme au code d'accès facile B651 de la CSA. Se reporter aux codes locaux.



Respecte les recommandations de la loi états-unienne sur les déficiences et les exigences de la norme **ANSI A117.1** pour les personnes souffrant de déficiences physiques.

Évier de cuisine en inox Pekoe^{MD} 29 x 18 po à cuve double, homologué ADA

ACIER INOXYDABLE DE CALIBRE 18



Afin de garantir la conformité ADA :

- L'épaisseur du comptoir ne doit pas dépasser 1 po (25 mm) et la surface de montage ne doit pas dépasser 34 po (863 mm) depuis la surface du plancher.
- L'installation de l'article doit être effectuée conformément aux directives, aux diagrammes et aux exigences précisés.

NOTES :

* LES DIMENSIONS INDIQUÉES POUR L'EMPLACEMENT DE L'ALIMENTATION ET DU SIPHON EN P SONT RECOMMANDÉES. LES RACCORDS NE SONT PAS COMPRIS ET DOIVENT ÊTRE COMMANDES SÉPARÉMENT. LE COMPOSÉ SCELLANT EST FOURNI PAR D'AUTRES FOURNISSEURS.

IMPORTANT : les dimensions des appareils sont nominales et pourraient varier selon les tolérances acceptées par la norme ANSI A112.19.3. Ces mesures peuvent faire l'objet de changement ou d'annulation. Aucune responsabilité n'est imputable pour l'utilisation des pages remplacées ou annulées.