

**ÉVIER EXCENTRÉ À CUVETTE DOUBLE
EN ACIER INOXYDABLE PEKOE® 35 x 18**

□ 18CR.9351800.075

- Évier de cuisine excentré à cuvette double en acier inoxydable usiné
- Acier inoxydable de calibre 18
- Cuvettes de 9 po de profondeur
- Coins de 10 mm de rayon
- Installation sous le comptoir
- Coussins insonorisés latéraux et inférieurs avec isolation du jet complète
- Armoire de 39 po (991 mm) requis
- Comprend :
 - 7302298-401.0750A Ensemble de crépine de fond
 - (2) 9028000.075 Raccords d'évacuation
 - 791676-100.0070A Fixations d'évier pour installation sous comptoir
 - Modèle de découpe
 - Consignes d'installation
- Garantie limitée à vie



Dimensions nominales :

35 po x 18 po x 9 po
(889 x 457 x 229mm)

Dimensions de la cuvette à gauche :

21 po (533 mm) de largeur
16 po (406 mm) d'avant en arrière
9 po (229 mm) de profondeur

Dimensions de la cuvette à droite :

11 po (279 mm) de largeur
16 po (406 mm) d'avant en arrière
9 po (229 mm) de profondeur

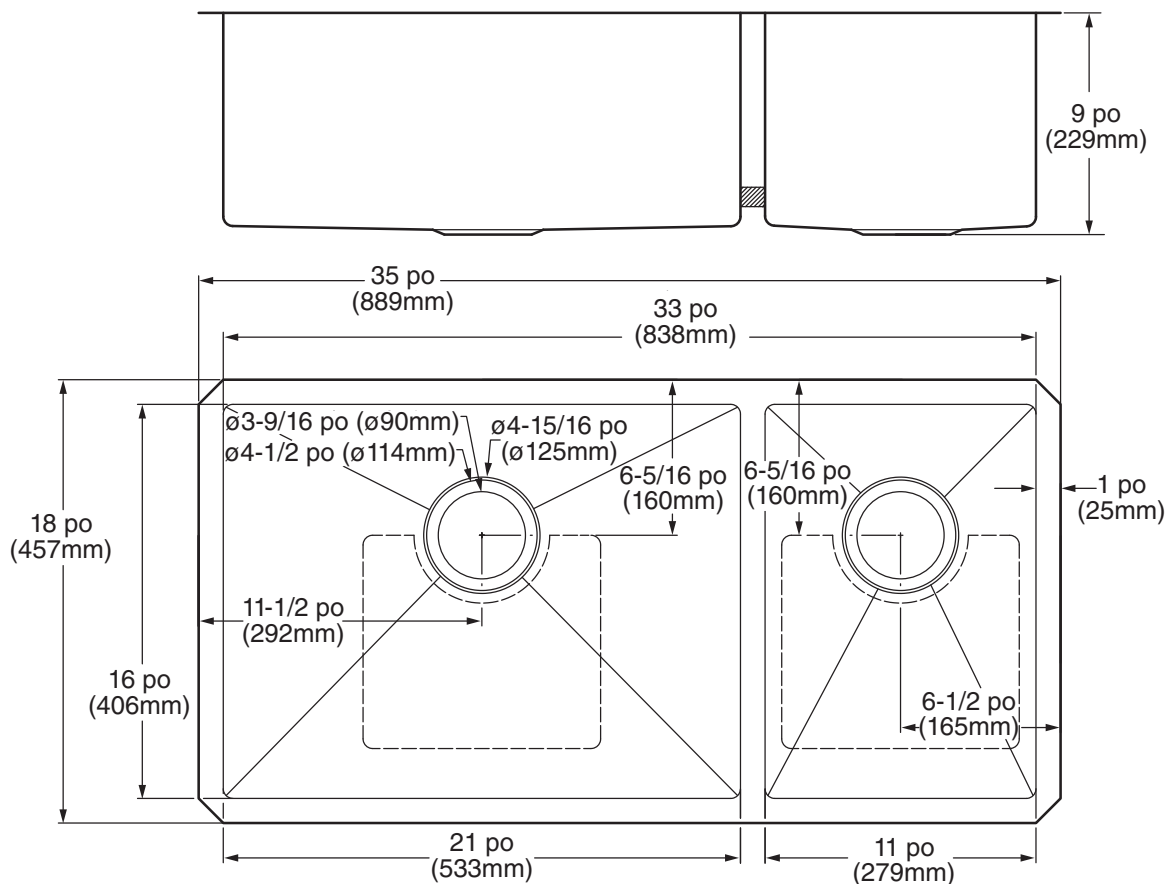
VOIR AU VERSO POUR LES DIMENSIONS BRUTES
ET LES CARACTÉRISTIQUES DU PRODUIT

**Certifications de conformité - Respecte ou
dépasse les spécifications suivantes :**

- ASME A112.19.3/CSA B45.4

À préciser :

- Couleur : Acier inoxydable .075



REMARQUES :

* LES DIMENSIONS INDIQUÉES POUR L'EMPLACEMENT DES ROBINETS D'ALIMENTATION ET DU SIPHON EN « P » SONT DES SUGGESTIONS. LES ROBINETS D'ALIMENTATION NE SONT PAS COMPRIS AVEC L'APPAREIL ET DOIVENT ÊTRE COMMANDÉS SÉPARÉMENT. MASTIC D'ÉTANCHÉITÉ FOURNI PAR D'AUTRES FOURNISSEURS

IMPORTANT: Les dimensions des appareils sont nominales et peuvent varier à l'intérieur de la plage de tolérance établie par la norme ANSI A112.19.3. Ces mesures peuvent changer ou être annulées. Nous ne sommes pas responsables de l'utilisation de pages remplacées ou annulées.