

**ÉVIER DE CUISINE EXCENTRÉ À CUVETTE
DOUBLE EN ACIER INOXYDABLE
PORTSMOUTH® 31 x 20**

□ 18CR.9322100S.075

- Évier de cuisine excentré à cuvette double en acier inoxydable
- Acier inoxydable de calibre 18
- Cuvettes de 9 po et 7-1/2 po de profondeur
- Installation sous le comptoir
- Armoire de 36 po (914 mm) requis
- Comprend :
 - (2) 9028000.075 Raccords d'évacuation
 - 791676-100.0070A Fixations d'évier pour installation sous comptoir
- Coussins insonorisés latéraux et inférieurs avec sous-couche
- Modèle de découpe et instructions compris
- Garantie limitée à vie



Dimensions nominales :

31-1/2 po x 20-1/2 po x 9 po
(800 x 521 x 229mm)

Dimensions de la cuvette à gauche :

15-1/2 po (394 mm) de largeur
18-1/2 po (470 mm) d'avant en arrière
9 po (229 mm) de profondeur

Dimensions de la cuvette à droite :

12-3/4 po (324 mm) de largeur
16-1/4 po (413 mm) d'avant en arrière
7-1/2 po (191 mm) de profondeur

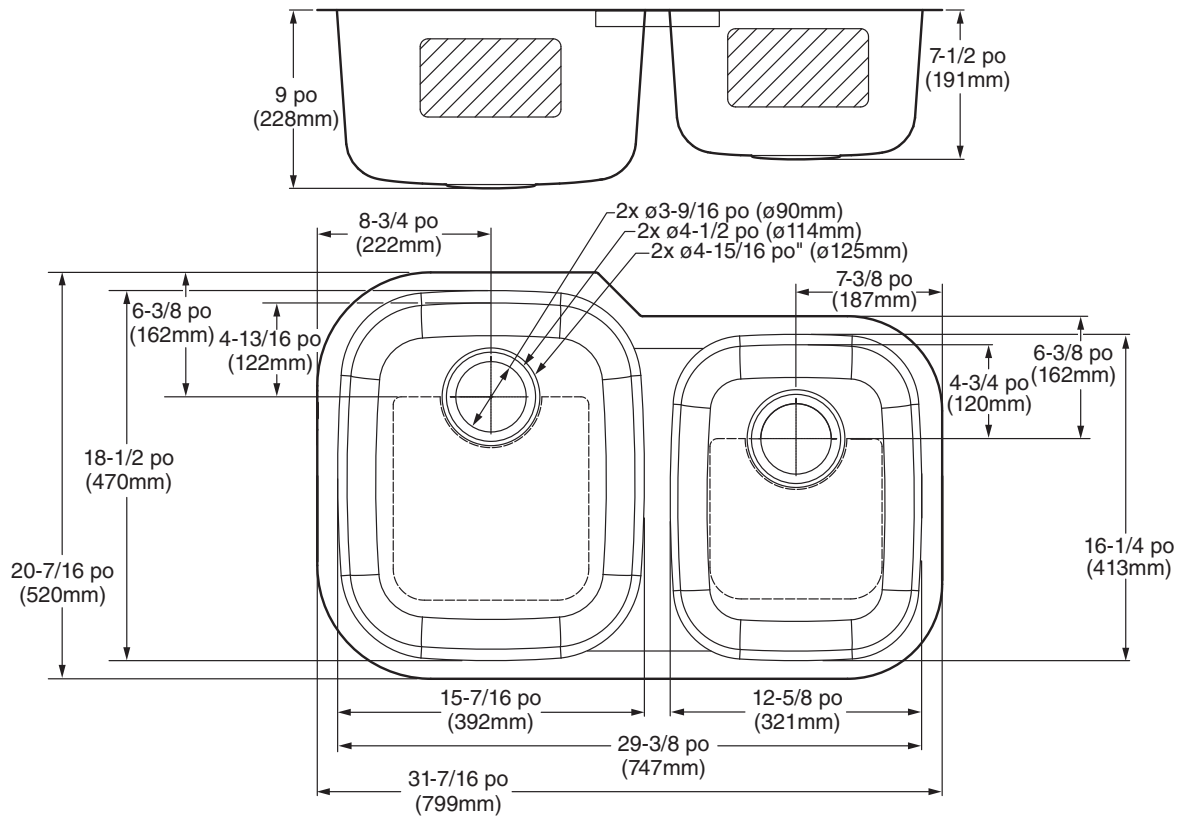
VOIR AU VERSO POUR LES DIMENSIONS BRUTES
ET LES CARACTÉRISTIQUES DU PRODUIT

**Certifications de conformité - Respecte ou
dépasse les spécifications suivantes :**

- ASME A112.19.3/CSA B45.4

À préciser :

- Couleur : Acier inoxydable .075
- Crépine de fond en option : 8446.312000L.075
- Crépine de fond en option : 8446.312000S.075



REMARQUES :

* LES DIMENSIONS INDIQUÉES POUR L'EMPLACEMENT DES ROBINETS D'ALIMENTATION ET DU SIPHON EN « P » SONT DES SUGGESTIONS. LES ROBINETS D'ALIMENTATION NE SONT PAS COMPRIS AVEC L'APPAREIL ET DOIVENT ÊTRE COMMANDÉS SÉPARÉMENT. MASTIC D'ÉTANCHÉITÉ FOURNI PAR D'AUTRES FOURNISSEURS

IMPORTANT: Les dimensions des appareils sont nominales et peuvent varier à l'intérieur de la plage de tolérance établie par la norme ANSI A112.19.3. Ces mesures peuvent changer ou être annulées. Nous ne sommes pas responsables de l'utilisation de pages remplacées ou annulées.