

INSTALLATION INSTRUCTIONS



PINTBROOK URINAL 6002 SERIES

Thank you for selecting American Standard – the benchmark of fine quality for over 100 years. To ensure this product is installed properly, please read these instructions carefully before you begin. (Certain installations may require professional help.) Also be sure your installation conforms to local codes.

BEFORE YOU BEGIN

▲ CAUTION: PRODUCT IS FRAGILE. TO AVOID BREAKAGE AND POSSIBLE INJURY HANDLE WITH CARE!

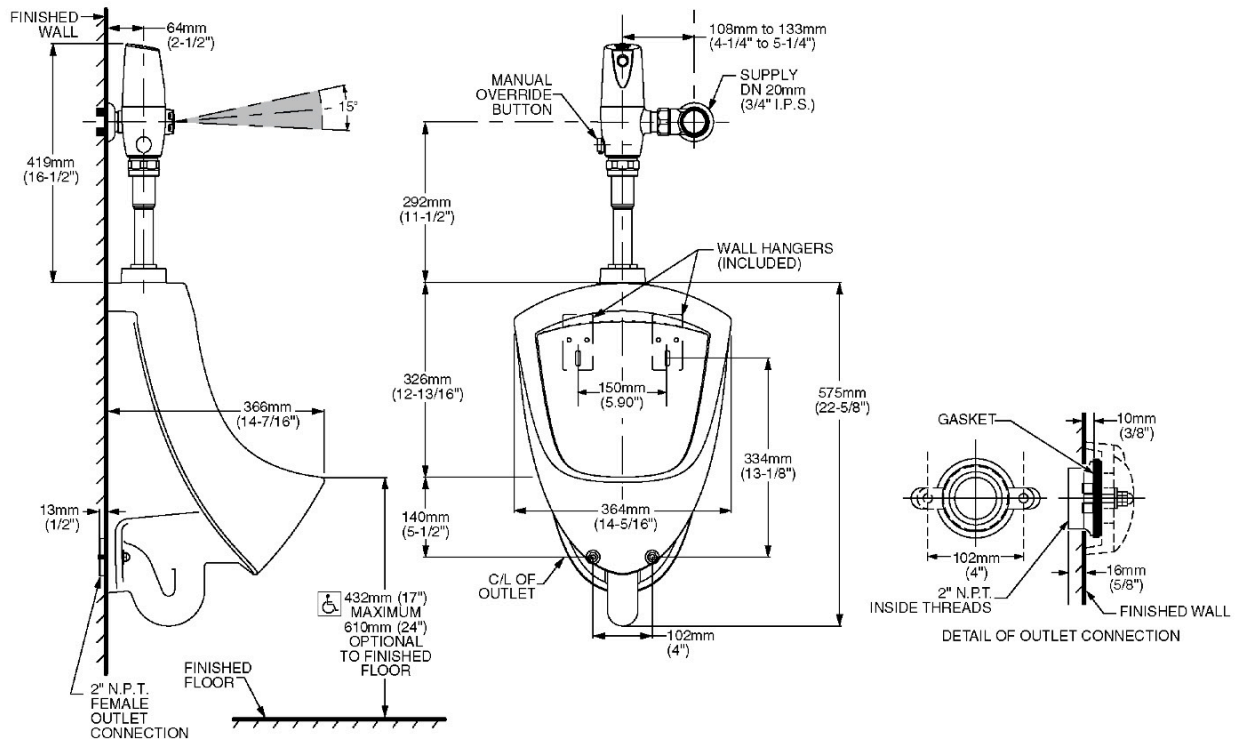
NOTES:

- Pictures may not exactly define contour of china and components.
- Observe all local plumbing and building codes.
- Refer to local codes and manufacturer's instructions for flush valve requirements.
- Carefully inspect the new urinal for damage.
- Fixture dimensions are nominal and conform to tolerances by ASME Standard A112.19.2.
- Site preparation may require additional tools and hardware.

RECOMMENDED TOOLS AND MATERIALS

Safety Glasses Tape Measure Adjustable Wrench Blade Screwdriver Pencil Levels
Thread Sealant 1/4" Ratchet Hole Cutting Equipment

Top Spud



SAVE FOR FUTURE USE



7302219-100R3

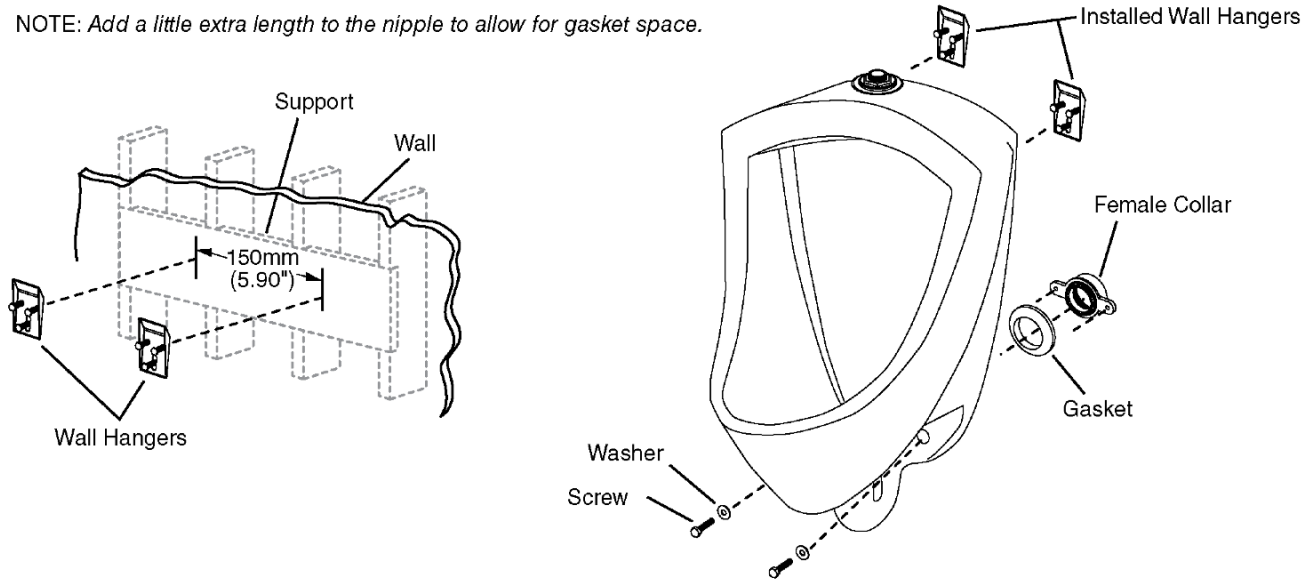
American Standard®, the American Standard logo and all associated product names are exclusively owned by AS America, Inc., and are registered or unregistered trademarks in the U.S. and internationally. © 2024 AS America, Inc. All rights reserved.

7302219-100 Rev. 3 7/24

1 PREPARATION

- Turn the water supply OFF.
- Install or relocate the supply tubing and waste pipe as necessary to conform to the roughing in dimensions.
- Install the shut off valve.
- Install adequate support framing for the wall hangers as needed.
- Determine the position of the waste pipe nipple. When establishing the nipple length, take into account the length of the urinal outlet spud and the distance the female collar will thread onto the waste pipe nipple.

NOTE: Add a little extra length to the nipple to allow for gasket space.



2 INSTALL THE URINAL

▲ CAUTION: RISK OF PERSONAL INJURY OR PRODUCT DAMAGE. HANDLE WITH CARE. VITREOUS CHINA CAN BREAK OR CHIP IF THE PRODUCT IS HANDLED CARELESSLY.

▲ CAUTION: RISK OF PRODUCT DAMAGE. DO NOT OVERTIGHTEN THE BOLTS.

- Install the wall hangers according to the roughing in illustration.
- Apply thread sealant tape to the pipe threads and install the female collar to the waste pipe.
- Place the gasket onto the female collar with the beveled surface facing away from the collar.
- Carefully position the urinal on the wall hangers.
- Secure the urinal to the female collar using the screws and washers provided.

3 COMPLETE THE INSTALLATION

- Install the flush valve according to the manufacturer's instructions.
- Connect the water supply and complete the waste pipe connections.
- Turn on the water supply.
- Flush and check the entire installation for leaks.

CARE & CLEANING

Wash with mild soapy water and rinse thoroughly. Dry with a soft cloth. Avoid detergents, disinfectants or cleaning products in aerosol cans as they may damage fittings.

STRAINER CARE

Clean urinal with care when a strainer is attached. To prevent damage to the strainer finish, please do not use abrasive cleaning materials or scouring pads to clean the strainer surface. The use of chlorine bleach (hypochlorite) is not recommended. However, if bleach must be used, limit the concentration to less than 5%, taking care to rinse the surfaces completely after cleaning.

For warranty information please follow this link:

<https://www.americanstandard-us.com/support/warranty>

In the United States:

American Standard Brands
865 Centennial Ave
Piscataway, NJ 08854
Attention: Director of Customer Care

For residents of the United States, warranty information may also be obtained by calling the following toll free number: (855) 815-0004
www.americanstandard.com

In Canada:

LIXIL Canada Inc.
5900 Avebury Rd.
Mississauga, Ontario
Canada L5R 3M3

Toll Free: (855) 836-9615
www.americanstandard.ca

In Mexico:

American Standard B&K Mexico
S. de R.L. de C.V.
Via Morelos #330
Col. Santa Clara

Ecatepec 55540 Edo. Mexico
Toll Free: 800-839-1200
www.americanstandard.com.mx

INSTRUCTIONS D'INSTALLATION

**American
Standard**

URINOIR PINTBROOK SÉRIES 6002

Nous vous remercions d'avoir choisi American Standard - synonyme de qualité supérieure depuis plus de 100 ans. Pour être sûr que ce produit soit bien installé, veuillez lire attentivement ces instructions avant de commencer. (Certaines installations peuvent requérir une aide professionnelle.) Assurez-vous également que votre installation soit conforme aux codes locaux.

AVANT DE COMMENCER....

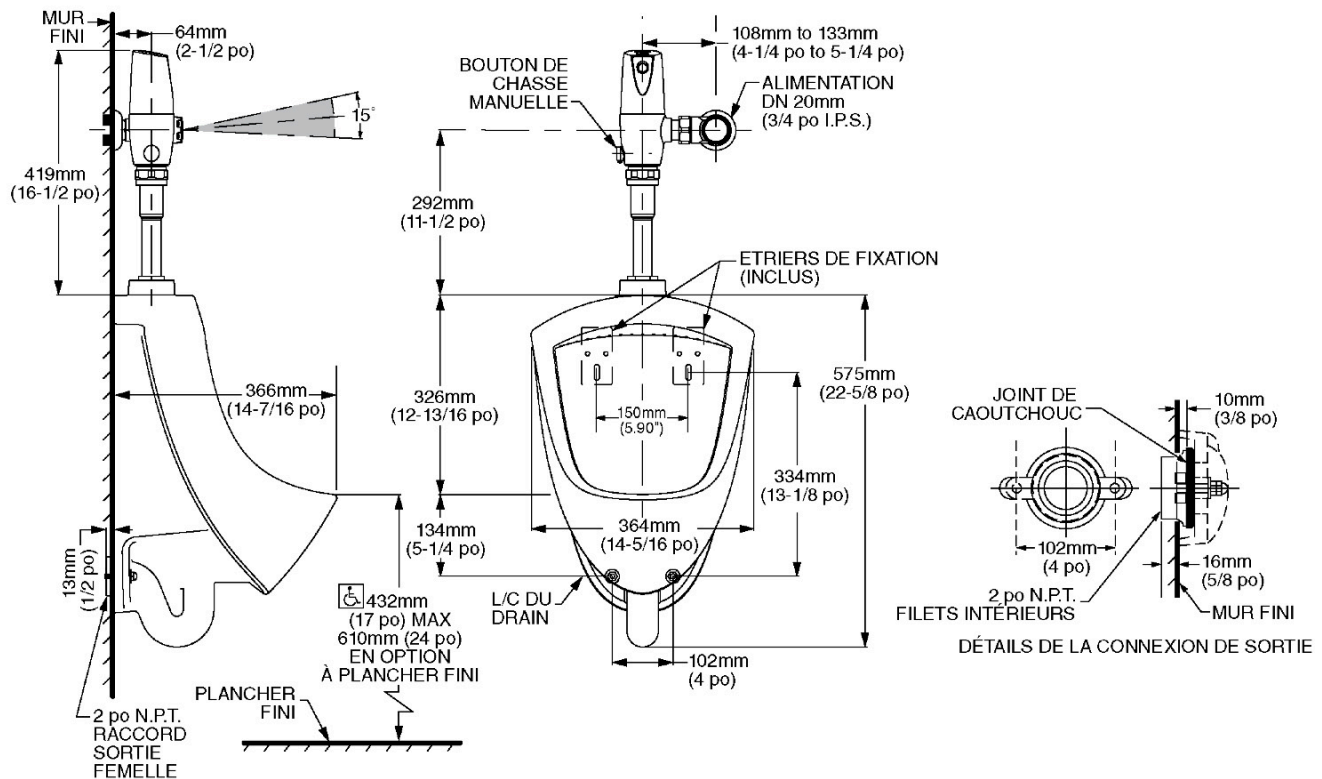
▲ AVERTISSEMENT : CE PRODUIT EST FRAGILE. POUR ÉVITER LES BRIS ET DES BLESSURES, MANIPULER AVEC SOIN !
NOTES :

- Les dessins peuvent ne pas correspondre exactement aux contours de l'appareil ou des composants.
- Respecter tous les codes locaux de plomberie et du bâtiment.
- Se reporter aux codes locaux et aux instructions du fabricant pour les exigences relatives à la valve de chasse.
- Inspecter avec soin le nouvel urinoir afin de détecter tout dommage.
- Les dimensions du robinet sont nominales et sont conformes aux seuils de tolérance établis d'après les normes ASME A112.19.2.
- La préparation du site peut nécessiter des outils et de la quincaillerie supplémentaires.

OUTILS ET MATÉRIAUX RECOMMANDÉS

Lunettes de sécurité	Ruban à mesurer	Clé universelle	Tournevis à lame	Crayon	Niveaux
Scellant pour filet	Cliquet 1/4 po	Équipement pour la découpe de trous			

ALIMENTATION PAR LE HAUT



CONSERVER POUR USAGE ULTÉRIEUR



7302219-100R3

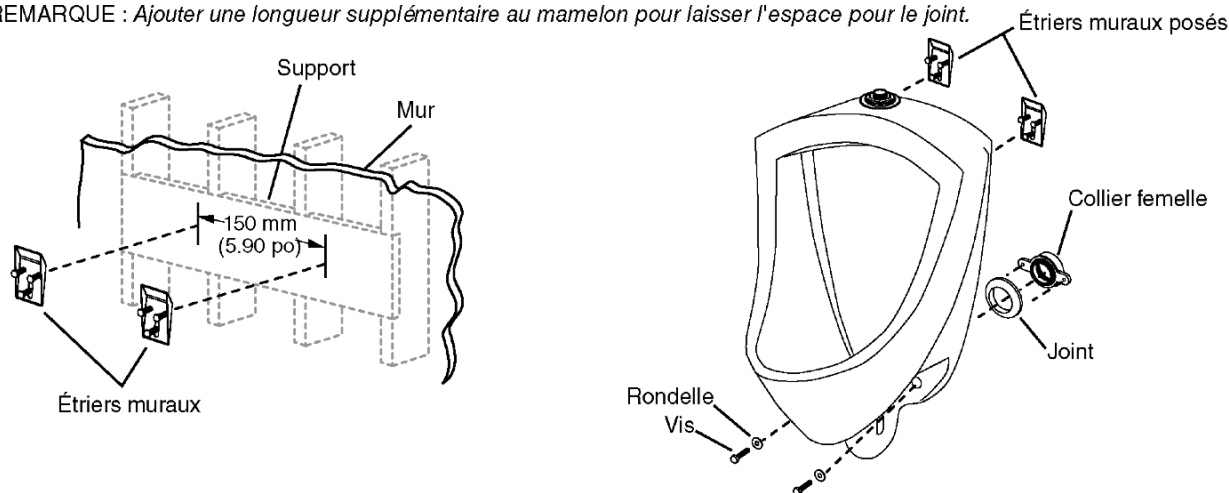
American Standard®, le logo American Standard et tous les noms de produits associés sont la propriété exclusive d'AS America, Inc. et sont des marques déposées ou non aux États-Unis et internationalement.
© 2024 AS America, Inc. Tous droits réservés.

7302219-100 FR Rev. 3 7/24

1 PRÉPARATION

- Couper l'alimentation en eau.
- Poser ou relocaliser la conduite d'alimentation et le tuyau de drain au besoin afin de se conformer aux dimensions de l'installation brute.
- Poser la vanne d'arrêt.
- Poser un cadre de soutien adéquat pour les étriers muraux le cas échéant.
- Déterminer la position du mamelon du tuyau de drain. Au moment de déterminer la longueur du mamelon, prendre en considération la longueur de la tête de la sortie de l'urinoir et la distance du filet du collier femelle sur le mamelon du tuyau de drain.

REMARQUE : Ajouter une longueur supplémentaire au mamelon pour laisser l'espace pour le joint.



2 INSTALLER L'URINOIR

⚠ AVERTISSEMENT : RISQUE DE BLESSURES CORPORELLES OU DES DOMMAGES AU PRODUIT. MANIPULER AVEC SOIN. LA PORCELAINE VITRIFIÉE PEUT CASSER OU S'ÉCAILLER SI LE PRODUIT N'EST PAS MANIPULÉ AVEC SOIN.

⚠ AVERTISSEMENT : RISQUE DE DOMMAGES AU PRODUIT. ÉVITER DE TROP SERRER LES BOULONS.

- Poser les étriers muraux selon la disposition des tuyaux dans l'illustration.
- Appliquer du ruban scellant sur les filets du conduit et poser le collier femelle sur le tuyau de drain.
- Placer le joint sur le collier femelle avec la surface biseautée faisant face à l'opposé du collier.
- Placer avec soin l'urinoir dans les étriers muraux.
- Fixer l'urinoir au collier femelle en utilisant les vis et les rondelles fournies.

3 TERMINER L'INSTALLATION

- Poser la valve de chasse selon les instructions du fabricant.
- Raccorder l'alimentation en eau et finaliser le raccordement du tuyau de drain.
- Ouvrir l'alimentation en eau.
- Rincer et vérifier l'ensemble de l'installation afin de déceler toute fuite.

ENTRETIEN ET NETTOYAGE

Laver avec de l'eau savonneuse et rincer à fond. Essuyer avec un chiffon doux. Éviter les détergents, les désinfectants ou les produits de nettoyage en aérosol puisqu'ils peuvent endommager les raccords.

ENTRETIEN DE LA CRÉPINE

Nettoyer l'urinoir avec soin quand un tamis est installé. Pour ne pas endommager la finition de tamis, ne pas utiliser de produits de nettoyage ou de tampons abrasifs pour nettoyer la surface de tamis. L'utilisation de produits à base de chlore (hypochlorite) n'est pas recommandée. Cependant, si un produit à base de chlore doit être employé, limiter la concentration à moins de 5%, et rincer soigneusement à l'eau claire toutes les surfaces qui ont été en contact avec les produits de nettoyage.

Pour plus d'informations sur la garantie, veuillez suivre ce lien :

<https://www.americanstandard.ca/warranty>

Aux États-Unis :

American Standard Brands
865 Centennial Ave
Piscataway, NJ 08854

À l'attention de : Directeur du service à la clientèle

Pour les résidents des États-Unis, les informations de garantie peuvent également être obtenues en appelant au numéro sans frais suivant : (855) 815-0004
www.americanstandard.com

Au Canada :

LIXIL Canada Inc.
5900 Avebury Road
Mississauga (Ontario)
L5R 3M3 Canada

Sans frais : (855) 836-9615
www.americanstandard.ca

Au Mexique :

American Standard B&K Mexico
S. de R.L. de C.V.
Via Morelos #330
Col. Santa Clara

Ecatepec 55540 Edo. Mexico
Sans frais : 800-839-1200
www.americanstandard.com.mx

INSTRUCCIONES DE INSTALACIÓN

MINGITORIO PINTBROOK

SERIE 6002

American Standard

Gracias por elegir American Standard - el parámetro de primera calidad por más de 100 años. Para asegurarse de que el producto esté instalado correctamente, por favor lea estas instrucciones cuidadosamente antes de comenzar. (Ciertas instalaciones pueden requerir ayuda profesional.) Asegúrese de que su instalación cumpla con los códigos locales.

ANTES DE COMENZAR

▲ PRECAUCIÓN: EL PRODUCTO ES FRÁGIL. ¡MANIPÚLELO CON CUIDADO PARA NO ROMPERLO Y EVITAR POSIBLES LESIONES!

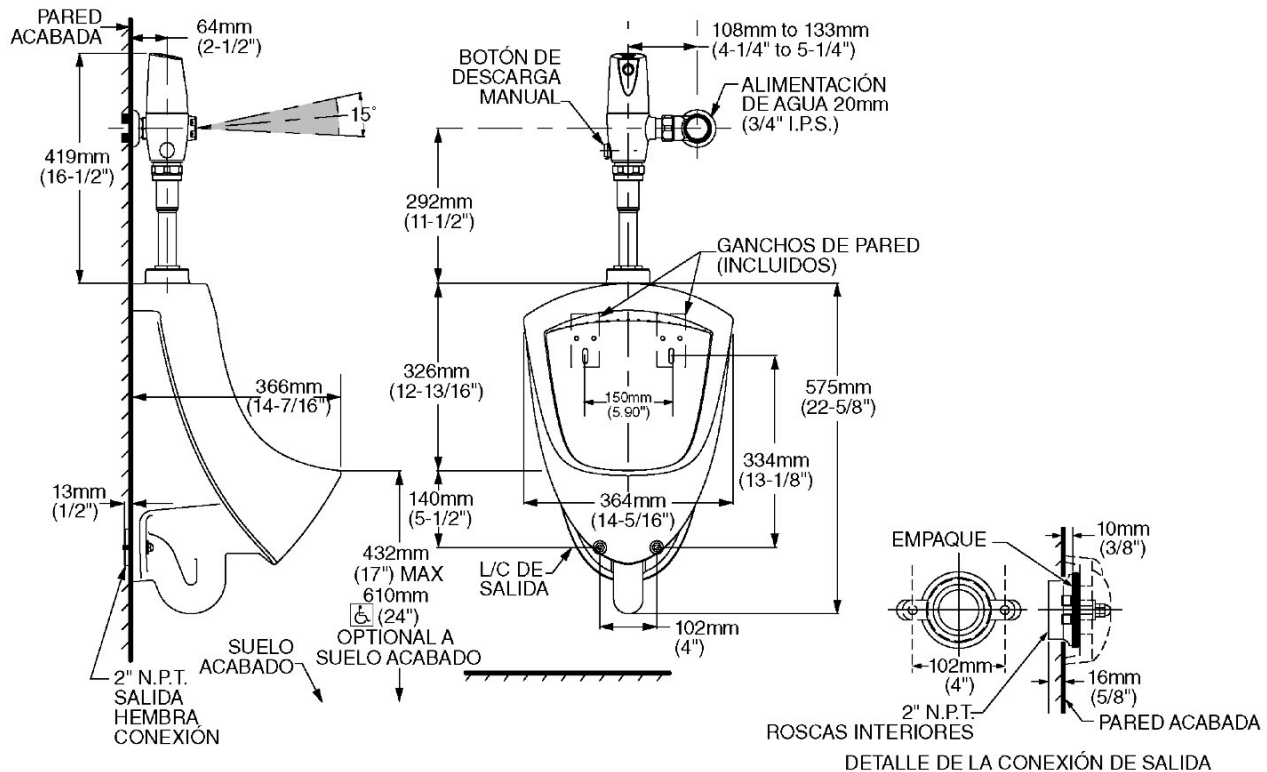
NOTAS:

- Es posible que las imágenes no definan con exactitud el contorno de la cerámica y los componentes.
- Cumpla todas las normas locales de plomería y construcción.
- Consulte los códigos locales y las instrucciones del fabricante para conocer los requisitos de la válvula de descarga.
- Inspeccione con cuidado el nuevo mingitorio para ver si tiene daños.
- Las dimensiones del accesorio son nominales y cumplen con las tolerancias establecidas por la norma ASME A112.19.2.
- La preparación del sitio puede requerir herramientas y accesorios adicionales.

HERRAMIENTAS Y MATERIALES RECOMENDADOS

Lentes de seguridad	Cinta métrica	Llave ajustable	Destornillador plano	Lápiz	Niveles
Sellador para roscas	Trinquete de 1/4"	Equipo para cortar orificios			

Acople Superior



GUARDE ESTAS INSTRUCCIONES PARA UN USO FUTURO



7302219-100R3

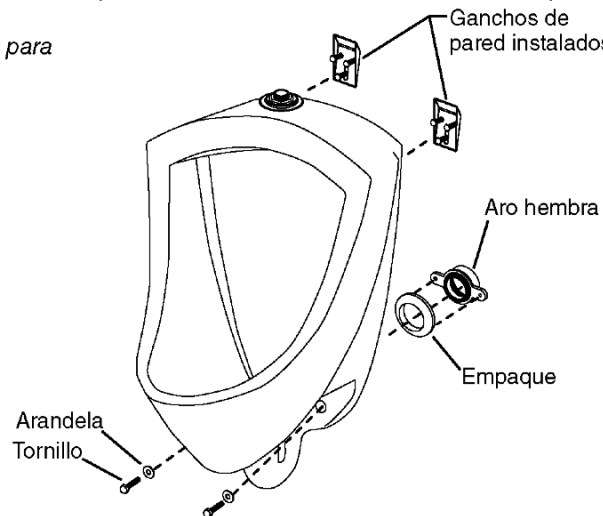
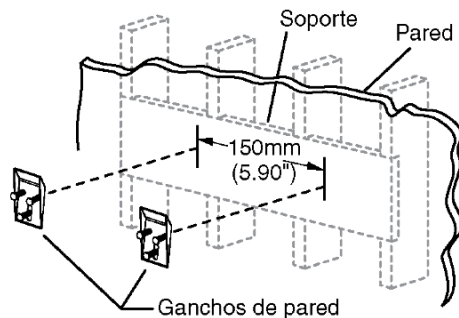
American Standard®, el logotipo de American Standard y todos los nombres de productos asociados son propiedad exclusiva de AS America, Inc. y son marcas comerciales registradas o no registradas en los EE. UU. e internacionalmente. © 2024 AS America, Inc. Todos los derechos reservados.

7302219-100 SP Rev. 3 7/24

1 PREPARACIÓN

- Cierre el suministro de agua.
- Instale o reubique la tubería de suministro y el tubo de desagüe conforme sea necesario para cumplir con las dimensiones calculadas.
- Instale la válvula de cierre.
- Instale el marco de soporte adecuado para los ganchos de pared según sea necesario.
- Determine la posición de la boquilla del tubo de desagüe. Cuando establezca la longitud de la boquilla, tome en cuenta la longitud del acople de la salida del mingitorio y la distancia en que se enroscará el aro hembra sobre la boquilla del tubo de desagüe.

NOTA: Agregue un poco más de longitud en la boquilla para permitir que el empaque tenga espacio.



2 INSTALE EL MINGITORIO

⚠ PRECAUCIÓN: RIESGO DE LESIÓN PERSONAL O DAÑO DEL PRODUCTO. MANEJE CON CUIDADO. LA PORCELANA VÍTREA SE PUEDE ROMPER O DESPOSTILLAR SI EL PRODUCTO SE MANEJA SIN CUIDADO.

⚠ PRECAUCIÓN: RIESGO DE DAÑO DEL PRODUCTO. NO APRIETE DE MÁS LOS PERNOS.

- Instale los ganchos de pared de acuerdo con los cálculos de la ilustración.
- Aplice cinta selladora para roscas en las roscas de los tubos e instale el aro hembra en el tubo de desagüe.
- Coloque el empaque en el aro hembra con la superficie biselada al contrario del aro.
- Coloque con cuidado el mingitorio en los ganchos de pared.
- Asegure el mingitorio en el aro hembra con los tornillos y las arandelas provistos.

3 COMPLETE LA INSTALACIÓN

- Instale la válvula de descarga de acuerdo con las instrucciones del fabricante.
- Conecte el suministro de agua y complete las conexiones del tubo de desagüe.
- Abra el suministro de agua.
- Descargue y revise toda la instalación para ver si tiene fugas.

CUIDADO Y LIMPIEZA

Lave con agua y jabón suave y enjuague bien. Seque con un paño suave. Evite los detergentes, desinfectantes y productos de limpieza en latas de aerosol porque pueden dañar los accesorios.

CUIDADO DEL COLADOR

Limpie el urinario con cuidado cuando se coloca un colador. Para evitar daños en el acabado del colador, no utilice materiales de limpieza abrasivos ni estropajos para limpiar la superficie del colador. No se recomienda el uso de lejía con cloro (hipoclorito). Sin embargo, si se debe usar lejía, limite la concentración a menos del 5%, teniendo cuidado de enjuagar completamente las superficies después de la limpieza.

Para obtener información sobre la garantía, siga este enlace :
<https://www.americanstandard-us.com/support/warranty>

En Estados Unidos:

American Standard Brands
865 Centennial Ave
Piscataway, NJ 08854
Atención: Director of Customer Care

Los residentes de Estados Unidos también pueden obtener información sobre la garantía llamando al siguiente número gratuito: (855) 815-0004
www.americanstandard.com

En Canadá:

LIXIL Canada Inc.
5900 Avebury Rd.
Mississauga, Ontario
Canadá L5R 3M3

Número gratuito: (855) 836-9615
www.americanstandard.ca

En México:

American Standard B&K Mexico
S. de R.L. de C.V.
Vía Morelos #330
Col. Santa Clara
Ecatepec 55540 Edo. México

Número gratuito: 800-839-1200
www.americanstandard.com.mx