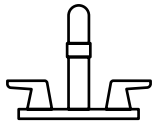


American Standard



American Standard se consacre à rendre la vie au cœur de votre maison meilleure chaque jour...

Merci de nous avoir invités! Avec les meilleurs produits de cuisine et de salle de bains, nous sommes là pour vous aider à rendre votre vie plus heureuse, plus saine et plus simple. Notre engagement en faveur de la qualité, de l'innovation et du rendement nous a permis de faire partie de votre quotidien depuis près de 150 ans, et nous nous réjouissons de continuer pendant de nombreuses années à venir.

Apprenez-en plus au www.AmericanStandard.ca

ENREGISTREZ VOTRE GARANTIE

Essayez le code **QR** facile à balayer pour saisir rapidement vos informations ou trouvez la garantie détaillée de votre produit ici :

www.AmericanStandard.ca/support/warranty



L'enregistrement vous permet de conserver vos informations sur les produits en toute sécurité et nous donne la possibilité de vous contacter en cas de rappel de produits ou de nouvelles concernant votre achat.

Avez-vous des questions ou besoin d'assistance?

Appelez-nous au 1-800-387-0369

760426-100 FR (3/24)

5359C051H/5359D051H



760426-100

American Standard

MANUEL DU PROPRIÉTAIRE

Siège De Toilette Champion®

Montage Supérieur et Inférieur



CONSIGNES D'INSTALLATION

Merci d'avoir choisi American Standard, la référence en matière de qualité supérieure depuis plus de 150 ans. Pour vous assurer de l'installation adéquate de ce produit, veuillez lire ces consignes avant de commencer. Certaines installations peuvent nécessiter l'aide d'un professionnel. Assurez-vous que votre installation respecte les codes locaux.

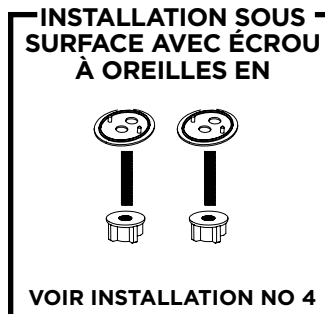
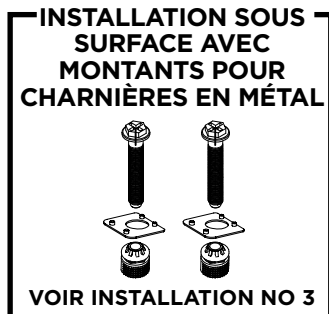
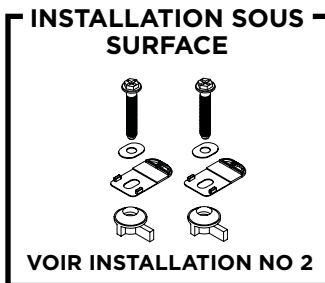
PRÉPARATION DE L'INSTALLATION

- Veuillez déballer le produit avec précaution et identifier toutes les pièces requises pour l'installation en utilisant la page Contenu de la boîte. Inspectez le produit et signalez immédiatement tout dommage ou toute pièce manquante au service à la clientèle en appelant au 800 442-1902. Suivez les options pour les clients/baignoires. Les codes locaux du bâtiment varient selon l'endroit où vous vous trouvez. Respectez tous les codes locaux de plomberie et du bâtiment.

REMARQUE : Soyez particulièrement vigilant en manipulant les surfaces avant des parois. Utilisez seulement des chiffons non abrasifs pour éviter les égratignures.

- Utilisez de l'équipement de protection durant l'installation pour éviter les blessures.
- Veuillez conserver ces consignes pour les détails sur l'entretien et le service à la clientèle.

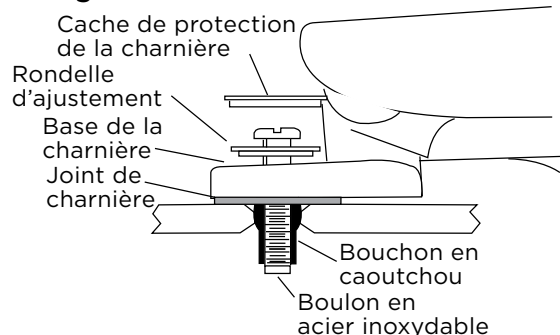
L'image présentée peut varier du produit acheté.



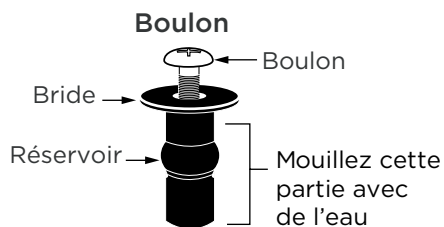
INSTALLATION NO 1

INSTALLATION SUR LE DESSUS AVEC BOUCHON EN CAOUTCHOUC

Vue latérale des pièces pour l'installation du siège de toilette.

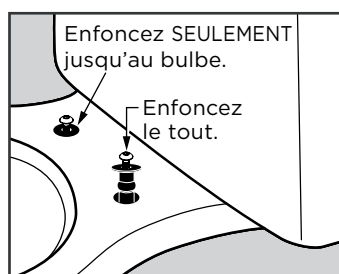


1



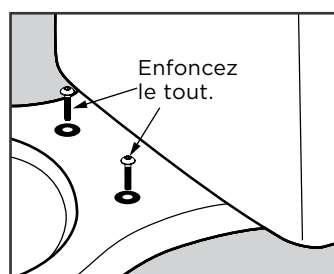
Pour installer facilement les bouchons en caoutchouc noir, insérez un boulon en acier (vissez-le légèrement), puis mouillez la partie inférieure avec un peu d'eau (l'eau savonneuse est plus efficace).

2



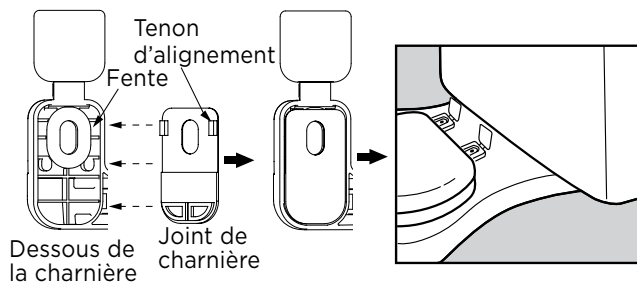
REMARQUE : LA BRIDE DOIT RESTER À LA SURFACE. NE LAISSEZ PAS LE BOUCHON PASSER EN ENTIER!

3



Une fois la rondelle mise en place, dévissez les boulons, retirez-les et conservez-les pour l'étape 6.

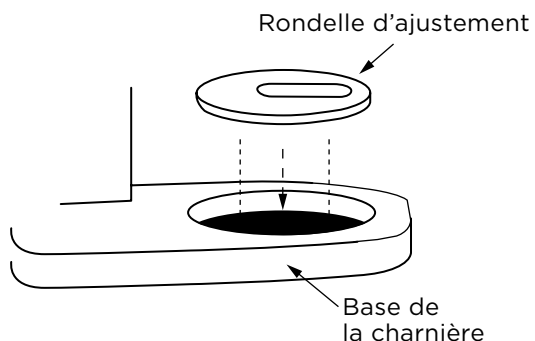
4



Attachez les joints de charnière au-dessous de la charnière. Assurez-vous que les tenons d'alignement correspondent aux fentes de la charnière.

Alignez les charnières avec les trous sur la cuvette des toilettes.

5



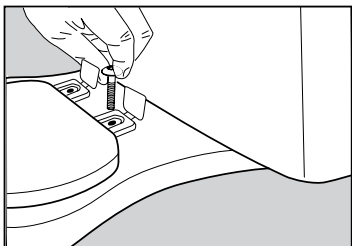
Insérez la rondelle de réglage en plastique, la surface plate vers le haut.

Suite à la page suivante.

INSTALLATION NO 1

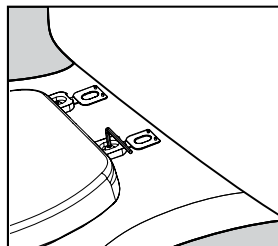
INSTALLATION SUR LE DESSUS AVEC BOUCHON EN CAOUTCHOUC

5



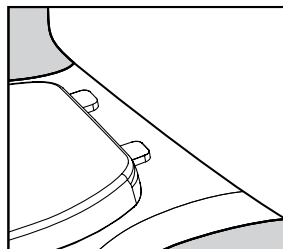
Une fois le siège correctement aligné avec le rebord avant de la cuvette, faites passer le boulon dans la rondelle et les trous sur la cuvette.

6



Une fois la cuvette correctement positionnée, serrez les boulons à l'aide de votre clé.

7

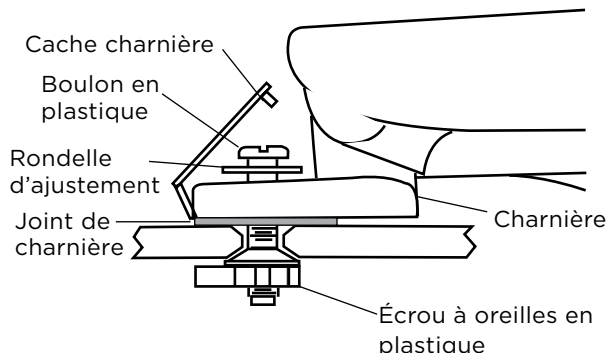


Les caches de protection de la charnière sont conçus pour s'enclencher dans la charnière. Mettez en place les caches de protection de la charnière et appuyez sur le couvercle.

INSTALLATION NO 2

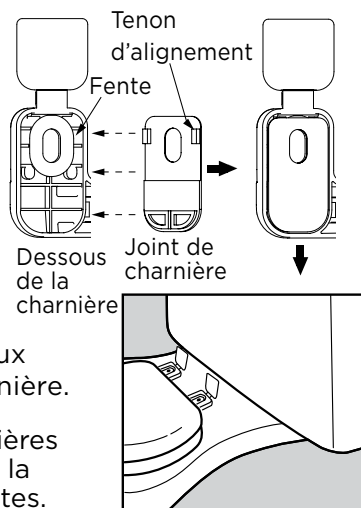
INSTALLATION SOUS SURFACE AVEC ÉCROU À OREILLES EN PLASTIQUE

Vue latérale des pièces pour l'installation du siège de toilette.



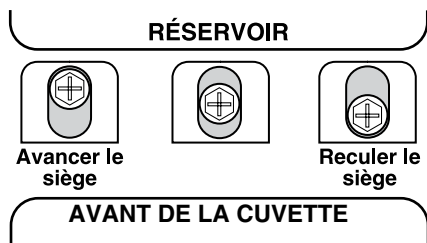
1

Attachez les joints de charnière au-dessous de la charnière. Assurez-vous que les tenons d'alignement correspondent aux fentes de la charnière.



Alignez les charnières avec les trous sur la cuvette des toilettes.

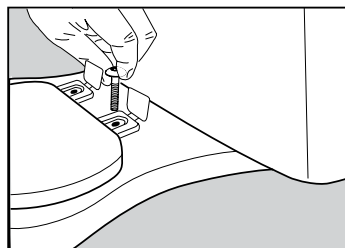
2



La trousse d'installation comprend deux ensembles de rondelles en acier inoxydable : deux avec des orifices centraux et deux avec des orifices décentrés.

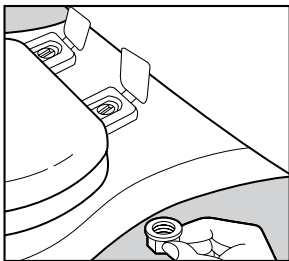
Les rondelles décentrées peuvent être placées vers l'avant ou vers l'arrière, permettant ainsi de déplacer le siège plus près ou plus loin du rebord de la cuvette.

3



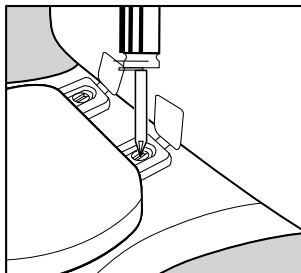
Une fois le siège correctement aligné avec le rebord avant de la cuvette, faites passer le boulon dans la rondelle et les trous sur la cuvette.

4



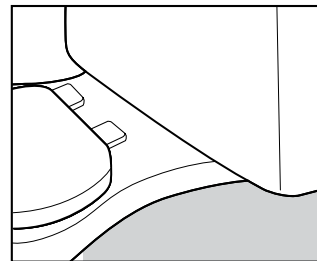
Lorsque les boulons en plastique sont installés, filetez les écrous à oreilles en plastique sur les boulons.

5



Serrez les boulons à l'aide d'un tournevis.

6

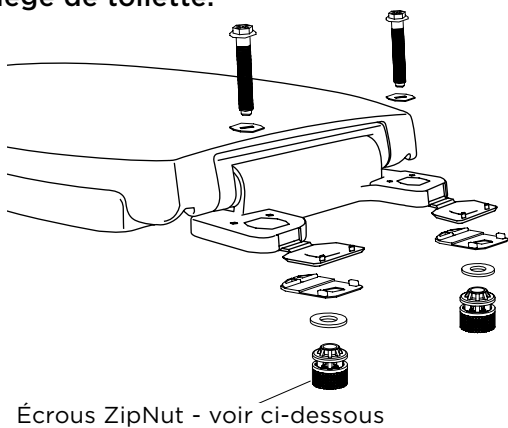


Les caches de protection de la charnière sont conçus pour s'enclencher dans la charnière. Mettez en place les caches de protection de la charnière et appuyez sur le couvercle.

INSTALLATION NO 3

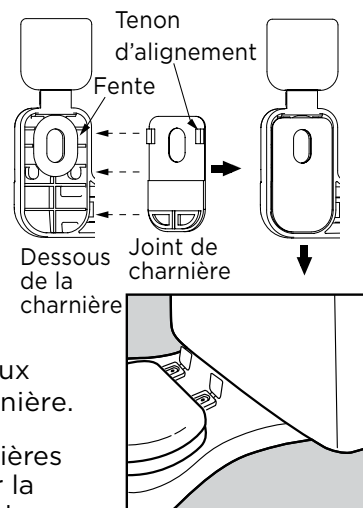
INSTALLATION SOUS SURFACE AVEC ÉCROUS ZIPNUT

Vue latérale des pièces pour l'installation du siège de toilette.



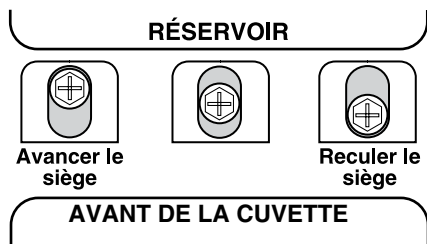
1

Attachez les joints de charnière au-dessous de la charnière. Assurez-vous que les tenons d'alignement correspondent aux fentes de la charnière.



Alignez les charnières avec les trous sur la cuvette des toilettes.

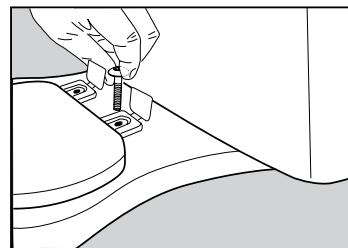
2



La trousse d'installation comprend deux ensembles de rondelles en acier inoxydable : deux avec des orifices centraux et deux avec des orifices décentrés.

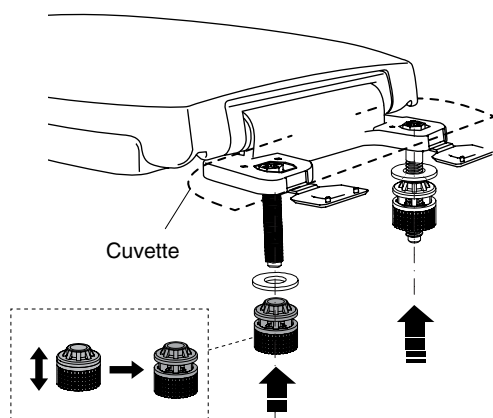
Les rondelles décentrées peuvent être placées vers l'avant ou vers l'arrière, permettant ainsi de déplacer le siège plus près ou plus loin du rebord de la cuvette.

3



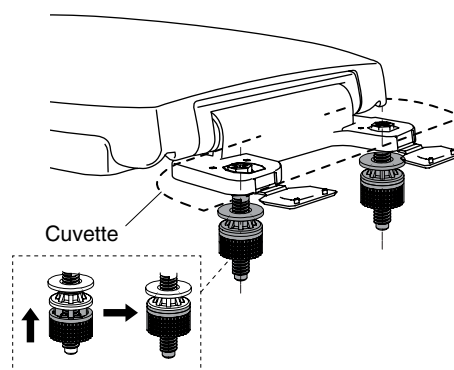
Une fois le siège correctement aligné avec le rebord avant de la cuvette, faites passer le boulon dans la rondelle et les trous sur la cuvette.

4



Lorsqu'ils sont ouverts, les écrous peuvent être glissés sur les filets pour une installation rapide.

5



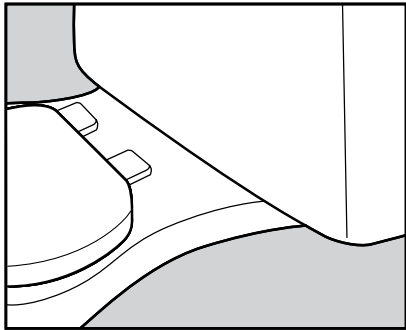
Lorsqu'ils sont fermés, les écrous se fixent sur les filets, ce qui permet de réaliser un serrage final à l'aide d'un tournevis ou des poignées de fixation fournies.

Suite à la page suivante.

INSTALLATION NO 3

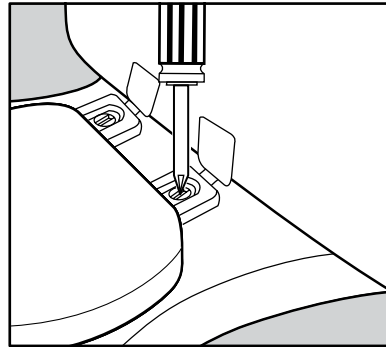
INSTALLATION SOUS SURFACE AVEC ÉCROUS ZIPNUT

6



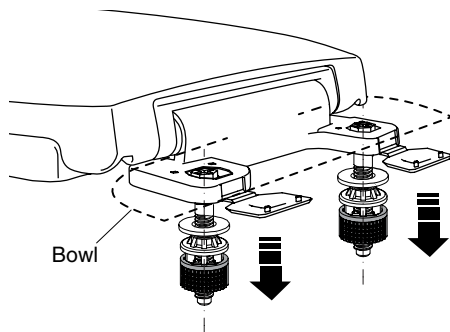
Les caches de protection de la charnière sont conçus pour s'enclencher dans la charnière. Mettez en place les caches de protection de la charnière et appuyez sur le couvercle.

7

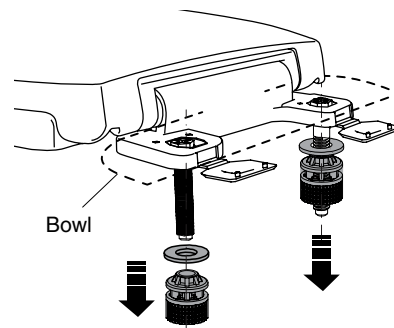


Serrez les boulons à l'aide d'un tournevis.

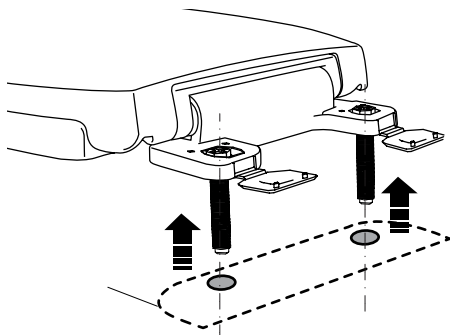
8 RETRAIT



9 RETRAIT



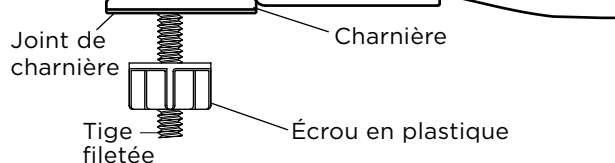
10 RETRAIT



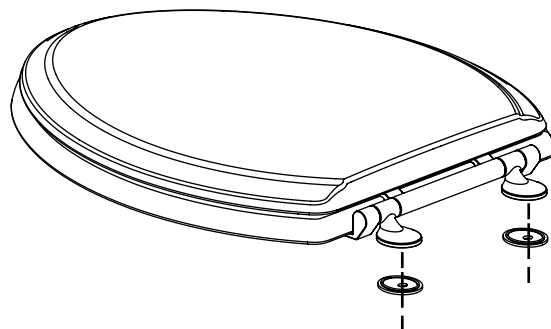
INSTALLATION NO 4

INSTALLATION SOUS SURFACE AVEC MONTANTS POUR CHARNIÈRES EN MÉTAL

Vue latérale des pièces pour l'installation du siège de toilette.

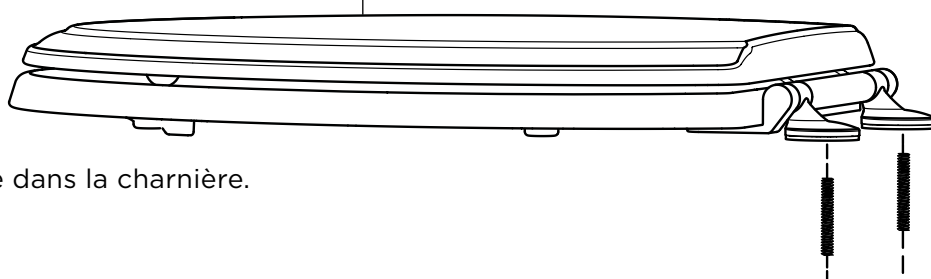


1



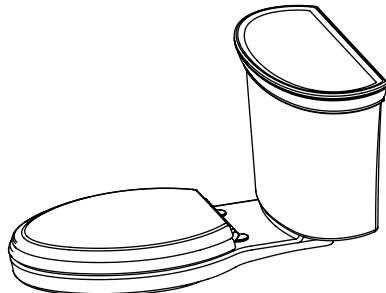
Alignez les trous de la charnière et le joint de la charnière. Ajustez en serrant pour les fixer solidement.

2



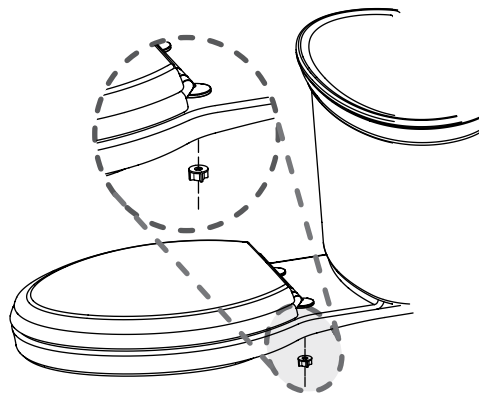
Vissez la tige filetée dans la charnière.

3



Alignez le siège sur la cuvette en insérant les tiges filetées dans les orifices de la cuvette.

4



Fixez solidement le siège en vissant les écrous en plastique sur les tiges filetées.

ENTRETIEN ET NETTOYAGE

Pour nettoyer le siège de toilette, laver avec de l'eau et un savon doux : rincer abondamment à l'eau propre et essuyer avec un chiffon doux.

Éviter les détergents, désinfectants ou les produits de nettoyage en aérosol. Ne jamais utiliser de poudres à récurer abrasives sur le siège. Certains produits chimiques et cosmétiques pour salles de bains peuvent endommager le fini du siège. Après l'installation, vérifier de temps à autre si les boulons sont bien serrés.

FAITES-NOUS PART DE VOS COMMENTAIRES!

★ S'il vous plaît laissez-nous une critique de produit ou une histoire à **AmericanStandard.com/reviews**

Visionnez des vidéos d'installation sur **youtube.com/americanstandard**

Enregistrez votre garantie et abonnez-vous à un bulletin d'information plein d'idées sur **www.AmericanStandard.ca/support/warranty**

VEUILLEZ REMPLIR L'ENREGISTREMENT DE GARANTIE AMERICAN STANDARD ET SAUVEGARDER CETTE INFORMATION SUR LA GARANTIE.

IMPORTANT: Le siège doit avoir été enregistrée pour que cette garantie entre en vigueur. Votre enregistrement nous permettra de communiquer facilement avec vous en cas de rappel du produit.*

INSTRUCTIONS: Enregistrez votre le siège au www.americanstandard.com. Conservez votre preuve d'achat (ticket de caisse). Si vous avez besoin d'aide ou n'avez pas accès à notre site Web, veuillez appeler le service à la clientèle d'American Standard au numéro suivant : 800 442-1902. Un représentant d'American Standard vous aidera à remplir l'enregistrement de la garantie.

*En Californie, vos droits de garantie demeurent inchangés même si vous n'enregistrez pas la garantie.

 **PARTAGEZ VOTRE NOUVEAU PRODUIT!**
Identifiez-nous @american_standard sur Instagram et montrez-nous à quoi ressemble votre nouveau produit.

≡ D'AUTRES RENSEIGNEMENTS?

Pour toute question ou de l'aide, appelez-nous au **800-387-0369**, ou visitez le site **www.AmericanStandard.ca**

AUX ÉTATS-UNIS :

American Standard Brands
865 Centennial Ave.
Piscataway, New Jersey 08854
Attention: Directeur ou directrice de la consommation Pour les résidents des États-Unis, il est également possible d'obtenir les renseignements relatifs à la garantie en téléphonant au numéro sans frais suivant : (855) 815-0004.
www.AmericansStandard.com

AU CANADA

LIXIL Canada, Inc.
5900 Avebury Rd.
Mississauga, Ontario
Canada L5R 3M3
Sans frais : (800) 387-0369
www.AmericanStandard.ca