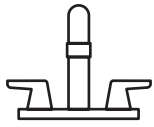


American Standard



American Standard is devoted to making life, in the heart of your home, better every day...

...so, thank you for inviting us in! With the very best in kitchen and bathroom products, we are here to help make your life happier, healthier and simpler. Our commitment to quality, innovation and performance has made us part of your everyday routine for nearly 150 years, and we look forward to being a part of your life for many years to come.

Learn more at www.AmericanStandard.com

REGISTER YOUR WARRANTY

Try the easy-scan **QR code** to quickly enter your information or find your product's detailed warranty here:

www.AmericanStandard.com/warranty



Registering allows you to keep your product information safe, and us the ability to contact you in the event of a product recall or *any* news about your purchase.

And if ever you have a question or need help...?

Call us at 1-855-815-0004

OWNERS MANUAL

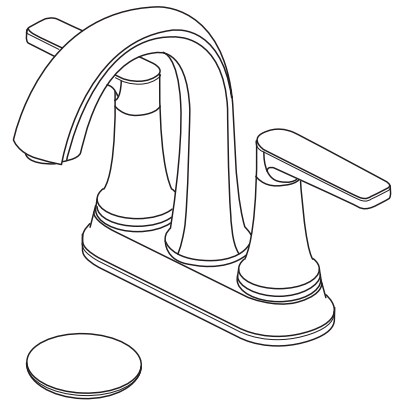
Centerset Lavatory Faucet

7426201 / 7427201 / 7428201 / 7429201

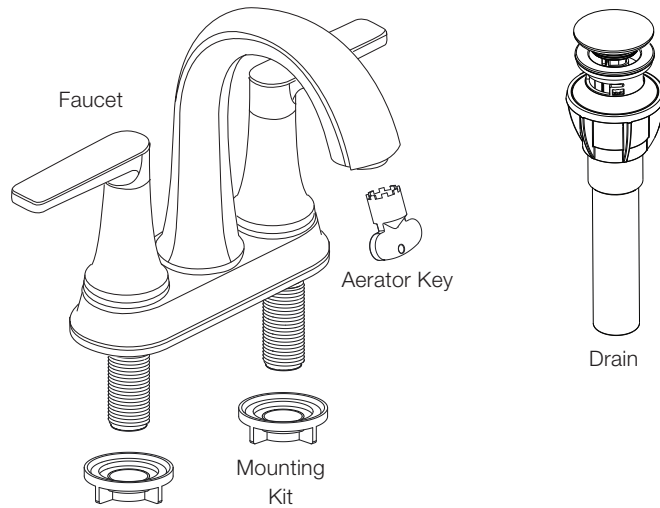
7417201 / 7417202 / 1011922430

1037040 / 1037160 / 7012201

1037160000 / 1037040000

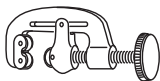


INSIDE THE BOX



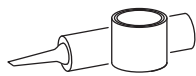
RECOMMENDED TOOLS

Installation steps will indicate which tools should be used with associated letter



Tubing
Cutter

A



Plumber's Putty
or Caulking

B



Channel
Locks

C



Adjustable
Wrench

D

Image shown may vary from product purchased.

American Standard

INSTALLATION INSTRUCTIONS

1

INSTALL FAUCET

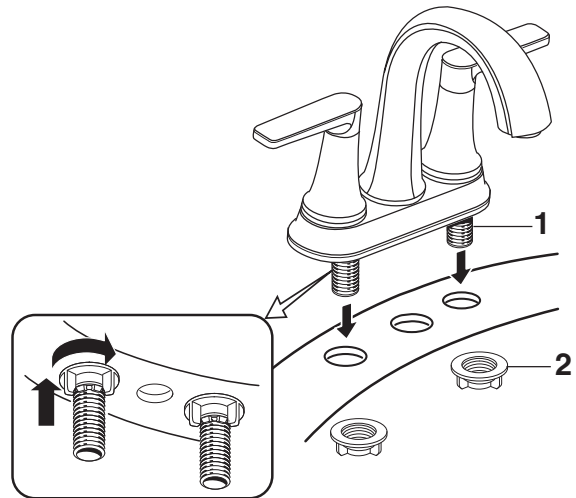


Turn off hot and cold water supplies before beginning.

- Insert FAUCET SHANKS (1) through the deck.
- Thread MOUNTING NUTS (2) on to FAUCET SHANKS (1) to secure the faucet.

Note: Deck Hole diameter must be 1" minimum.

Note: Ensure the plastic plaster guard is properly seated in the base of the faucet.



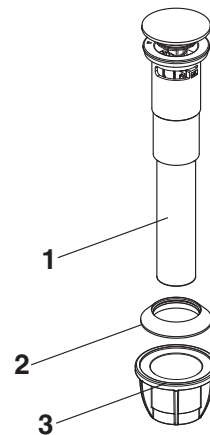
2

INSTALL DRAINS

- Insert DRAIN SHANK (1) through the sink basin.
- Slide RUBBER GASKET (2) on to DRAIN SHANK (1) from below the sink basin.
- Thread MOUNTING NUT (3) on to DRAIN SHANK (1) from below the sink basin and hand tighten.

Note: To operate the drain, push down on the top to toggle it open or closed.

B



3

SECURE FAUCET & MAKE WATER SUPPLY CONNECTIONS

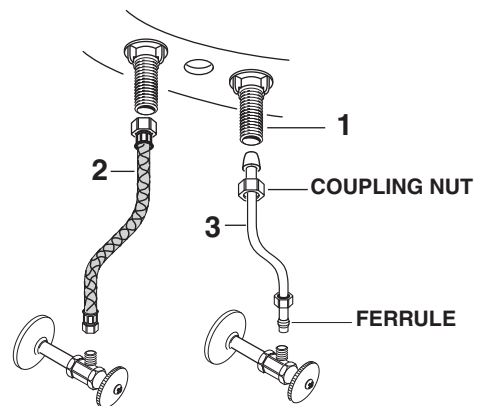
- Connect water supply to FAUCET (1) with 1/2" IPS FLEXIBLE SUPPLIES (2) or 3/8" O.D. BULL-NOSE RISERS (3). Use adjustable wrench to tighten connections.

NOTE: Do not over tighten.

NOTE: Be careful not to kink copper supply when bending. Use tubing cutter to cut to proper length.

NOTE: Flexible supplies have to be purchased separately.

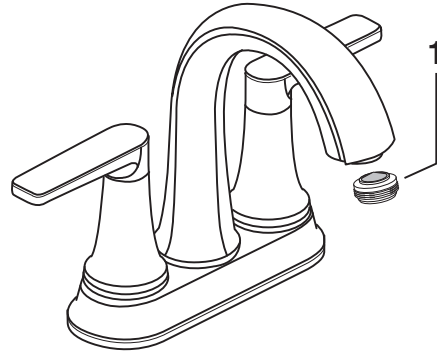
A C D



4

TEST INSTALLED FAUCET

- Remove AERATOR (1) with a coin or similar tool. With handles in OFF position, turn on water supplies and check all connections for leaks.
- Operate both handles to flush water lines thoroughly.
- Reinstall AERATOR (1).



5

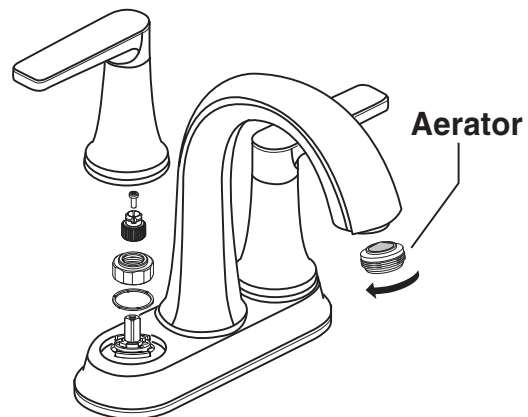
SERVICE

To Remove Clogs:

- Aerator may accumulate dirt and debris causing reduce flow. Unthread the aerator with a coin or similar tool and flush the water lines. Clean and reinstall the aerator.
- To remove the drain stopper for cleaning, rotate counterclockwise and lift up.

To Change Handle Position:

- Rotate handle to “off” position so that no water flows.
- Lift up on handle to remove it.
- Rotate handle and reinstall in desired “off” position.



6

CARE INSTRUCTIONS

DO: SIMPLY RINSE THE PRODUCT CLEAN WITH CLEAR WATER. DRY WITH A SOFT COTTON FLANNEL CLOTH.

DO NOT: DO NOT CLEAN THE PRODUCT WITH SOAPS, ACID, POLISH, ABRASIVES, HARSH CLEANERS, OR A CLOTH WITH A COARSE SURFACE.

TELL US WHAT YOU THINK!

Please leave us a product review or story
at **AmericanStandard.com/reviews**

Find installation videos at
youtube.com/americanstandard

Register your warranty and sign up for an idea-filled newsletter at
AmericanStandard-us.com/support/warranty

PLEASE COMPLETE AMERICAN STANDARD WARRANTY REGISTRATION PROCESS AND SAVE THIS WARRANTY INFORMATION IMPORTANT:

Registration of the sink must be completed for this warranty to become effective. Your registration will make it easier to contact you in the event of a product recall.*

INSTRUCTIONS: Register your sink at www.americanstandard.com. Please save your proof of purchase (sale receipt). If you need assistance or do not have access to our website, please contact American Standard Customer Care at: (800) 442-1902. An American Standard representative will assist in completing the warranty registration.

*In California, your warranty rights remain intact even if you do not complete the registration process.



SHARE YOUR NEW PRODUCT!

Tag us **@american_standard** on Instagram
and show us how your new product looks.

≡ WANT MORE INFO?

For questions or help call us at **855-815-0004**,
or visit **AmericanStandard.com**

UNITED STATES

American Standard Brands
865 Centennial Ave.
Piscataway, New Jersey 08854
Attention: Director of Customer Care
For residents of the United States,
warranty information may also be
obtained by calling the following
toll free number: (855) 815-0004
www.AmericanStandard.com

CANADA

LIXIL Canada, Inc.
5900 Avebury Rd.
Mississauga, Ontario
Canada L5R 3M3
Toll Free: (800) 387-0369
AmericanStandard.ca/support/warranty

MEXICO

American Standard B&K Mexico
S. de R.L. de C.V.
Via Morelos #330
Col. Santa Clara
Ecatepec 55540 Edo. Mexico
Toll Free: 800-839-1200
AmericanStandard.com.mx/garantia

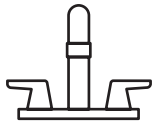
M985138 EN Rev. 1.1 (3/24)

7426201/7427201/7428201/7429201 / 7417201 / 7417202/1011922430/ 1037040/1037160/7012201

PART OF **LIXIL**

American Standard

American Standard



American Standard se consacre à rendre la vie au cœur de votre maison meilleure chaque jour...

Merci de nous avoir invités! Avec les meilleurs produits de cuisine et de salle de bains, nous sommes là pour vous aider à rendre votre vie plus heureuse, plus saine et plus simple.

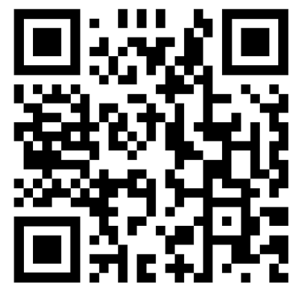
Notre engagement en faveur de la qualité, de l'innovation et du rendement nous a permis de faire partie de votre quotidien depuis près de 150 ans, et nous nous réjouissons de continuer pendant de nombreuses années à venir.

Apprenez-en plus au www.AmericanStandard.ca

ENREGISTREZ VOTRE GARANTIE

Essayez le code **QR** facile à balayer pour saisir rapidement vos informations ou trouvez la garantie détaillée de votre produit ici :

www.AmericanStandard.ca/support/warranty



L'enregistrement vous permet de conserver vos informations sur les produits en toute sécurité et nous donne la possibilité de vous contacter en cas de rappel de produits ou de nouvelles concernant votre achat.

Avez-vous des questions ou besoin d'assistance?

Appelez-nous au 1-855-815-0004

MANUEL DU PROPRIÉTAIRE

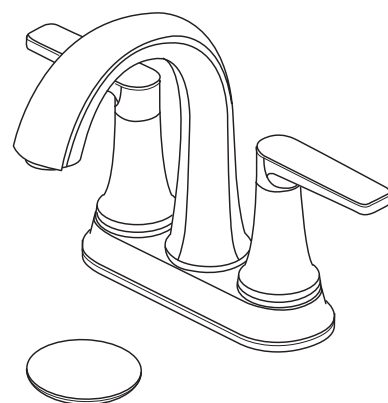
Robinet de lavabo combiné

7426201 / 7427201 / 7428201 / 7429201

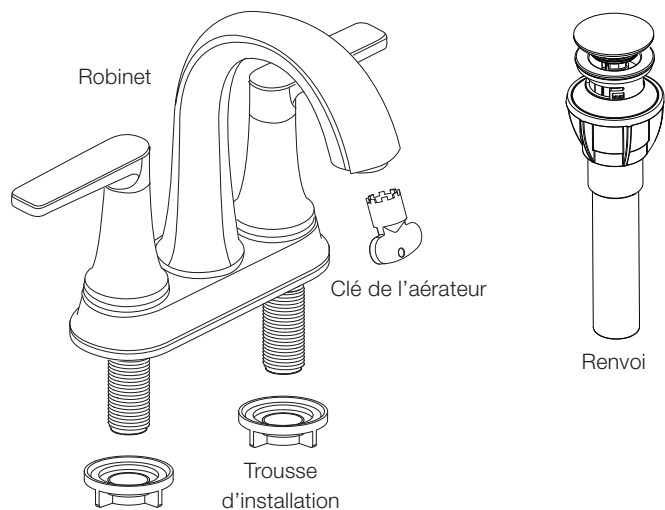
7417201 / 7417202 / 1011922430

1037040 / 1037160 / 7012201

1037160000 / 1037040000

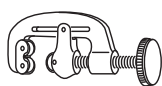


CONTENU DE LA BOÎTE



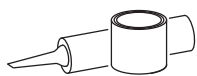
OUTILS RECOMMANDÉS

Les outils à utiliser seront indiqués par la lettre correspondante à chacune des étapes de l'installation.



Coupe-tube

A



Mastic ou produit de calfeutrage de plomberie

B



Pince multiprise

C



Clé ajustable

D

L'illustration peut être différente du produit acheté.

American Standard

INSTRUCTIONS D'INSTALLATION

1

INSTALLATION DU ROBINET

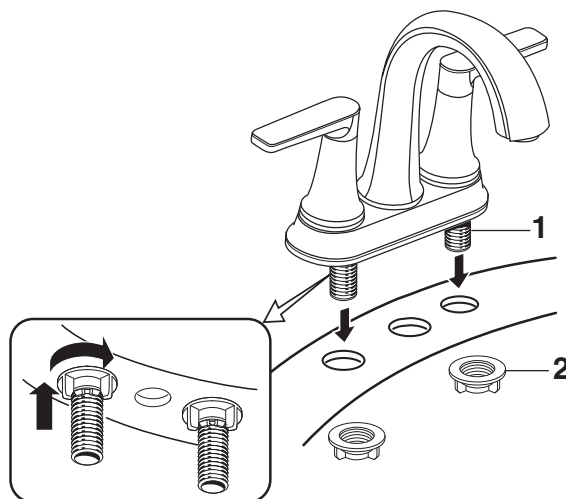


Fermer l'alimentation en eau chaude et froide avant de commencer.

- Insérer les TIGES DU ROBINET (1) dans le tablier.
- Vissez les ÉCROUS DE FIXATION (2) sur les TIGES DU ROBINET (1) pour fixer le robinet.

Remarque : Le diamètre du trou du tablier doit être d'au moins 1 po.

Remarque : Vérifiez que le protège-plâtre en plastique est correctement placé dans la base du robinet.



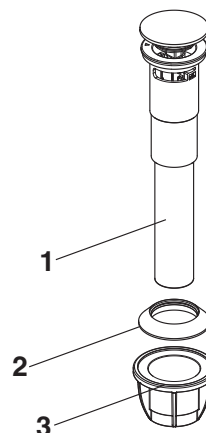
2

INSTALLATION DU RENVOI

- Insérer la TIGE DU RENVOI (1) dans la cuvette du lavabo.
- Glisser le JOINT EN CAOUTCHOUC (2) sur la TIGE DU RENVOI (1) sous la cuvette du lavabo.
- Visser l'ÉCROU DE FIXATION (3) sur la TIGE DU RENVOI (1) sous la cuvette du lavabo et serrer à la main.

Remarque : Pour utiliser le renvoi, appuyer dessus pour l'ouvrir ou le fermer.

B



3

FIXATION DU ROBINET ET RACCORDEMENTS DE L'ALIMENTATION EN EAU

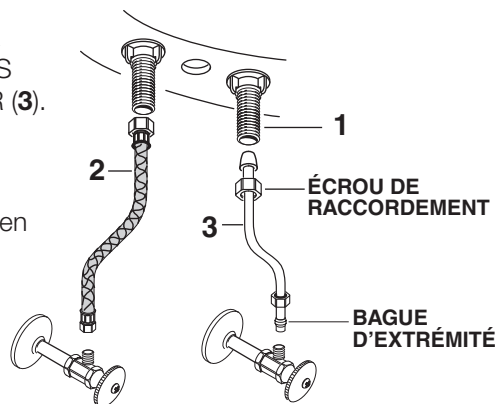
- Raccordez l'alimentation en eau au ROBINET (1) avec les TUYAUX D'ALIMENTATION FLEXIBLES IPS de 1/2 po (2) ou les COLONNES MONTANTES ARRONDIES DE 3/8 PO DE DIAMÈTRE EXTÉRIEUR (3). Utilisez une clé ajustable pour serrer les raccords.

REMARQUE : Veillez à ne pas trop serrer.

REMARQUE : Assurez-vous de ne pas entortiller le tuyau en cuivre en le pliant. Utilisez un coupe-tube pour obtenir la longueur adéquate.

REMARQUE : Les tuyaux d'alimentation flexibles doivent être achetés séparément.

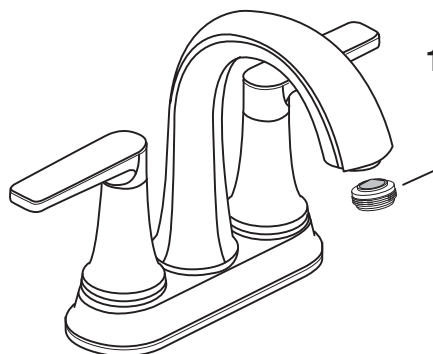
A C D



4

VÉRIFICATION DE L'INSTALLATION DU ROBINET

- Retirez l'aérateur (1) à l'aide d'une pièce de monnaie ou d'un outil semblable. Avec les poignées en position « ARRÊT », ouvrez les alimentations en eau et contrôlez tous les raccords afin de vous assurer qu'il n'y a pas de fuites.
- Activez les poignées pour faire couler l'eau.
- Réinstallez l'AÉRATEUR (1).



5

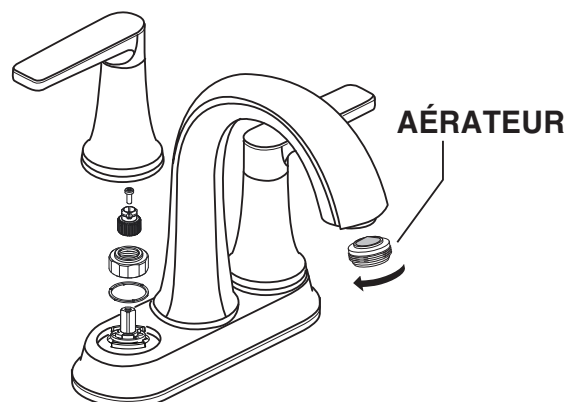
ENTRETIEN

Pour éliminer les bouchons :

- De la poussière et des débris peuvent s'accumuler dans l'aérateur et réduire le débit. Dévisser l'aérateur à l'aide d'une pièce de monnaie ou d'un outil semblable puis purger les conduites d'alimentation en eau. Nettoyer et réinstaller l'aérateur.
- Retirer le butoir pour le nettoyer en le tournant dans le sens antihoraire et en le soulevant.

Modifier la position des poignées :

- Couper le débit en plaçant la poignée sur la position « fermé ».
- Soulever la poignée pour la retirer.
- Faire tourner la poignée et la replacer sur la position « fermé » souhaitée.



6

INSTRUCTIONS D'ENTRETIEN

À FAIRE : NETTOYER LE PRODUIT EN LE RINÇANT SIMPLEMENT À L'EAU CLAIRE. SÉCHER À L'AIDE D'UN LINGE DOUX EN FLANELLE DE COTON.

À NE PAS FAIRE : NE PAS NETTOYER LE PRODUIT AVEC DU SAVON, DE L'ACIDE, DU PRODUIT À POLIR, DES PRODUITS ABRASIFS, DES NETTOYANTS FORTS NI UN LINGE RUGUEUX.

FAITES-NOUS PART DE VOS COMMENTAIRES!

★ S'il vous plaît laissez-nous une critique de produit ou une histoire à **AmericanStandard.com/reviews**

Visionnez des vidéos d'installation sur **youtube.com/americanstandard**

Enregistrez votre garantie et abonnez-vous à un bulletin d'information plein d'idées sur **www.AmericanStandard.ca/support/warranty**

VEUILLEZ REMPLIR L'ENREGISTREMENT DE GARANTIE AMERICAN STANDARD ET SAUVEGARDER CETTE INFORMATION SUR LA GARANTIE.

IMPORTANT: La lavabo doit avoir été enregistrée pour que cette garantie entre en vigueur. Votre enregistrement nous permettra de communiquer facilement avec vous en cas de rappel du produit.*

INSTRUCTIONS: Enregistrez votre lavabo au www.americanstandard.com. Conservez votre preuve d'achat (ticket de caisse). Si vous avez besoin d'aide ou n'avez pas accès à notre site Web, veuillez appeler le service à la clientèle d'American Standard au numéro suivant : 800 442-1902. Un représentant d'American Standard vous aidera à remplir l'enregistrement de la garantie.

*En Californie, vos droits de garantie demeurent inchangés même si vous n'enregistrez pas la garantie.



PARTAGEZ VOTRE NOUVEAU PRODUIT!

Identifiez-nous @american_standard sur Instagram et montrez-nous à quoi ressemble votre nouveau produit.

≡ D'AUTRES RENSEIGNEMENTS?

Pour toute question ou de l'aide, appelez-nous au **855-836-9615**, ou visitez le site **www.AmericanStandard.ca**

AUX ÉTATS-UNIS :

American Standard Brands
865 Centennial Ave.
Piscataway, New Jersey 08854
Attention: Directeur ou directrice de la consommation Pour les résidents des États-Unis, il est également possible d'obtenir les renseignements relatifs à la garantie en téléphonant au numéro sans frais suivant : (855) 815-0004.
www.AmericanStandard.com

AU CANADA

LIXIL Canada, Inc.
5900 Avebury Rd.
Mississauga, Ontario
Canada L5R 3M3
Sans frais : (800) 387-0369
AmericanStandard.ca/support/warranty

AU MEXIQUE

American Standard B&K Mexico
S. de R.L. de C.V.
Via Morelos #330
Col. Santa Clara
Ecatepec 55540 Edo. Mexico
Sans frais: 800-839-1200
AmericanStandard.com.mx/garantia

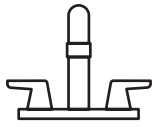
M985138 FR Rev. 1.1 (3/24)

7426201/7427201/7428201/7429201 / 7417201 /7417202/1011922430/ 1037040/1037160/
7012201/1037160000/1037040000

PART OF LIXIL

American Standard

American Standard



American Standard se dedica a mejorar la vida, en el corazón de su hogar, cada día...

...así que, ¡gracias por invitarnos! Con lo mejor en productos de cocina y baño, estamos aquí para ayudarle a hacer su vida más feliz, más sana y más sencilla. Nuestro compromiso con la calidad, la innovación y el desempeño nos ha convertido en parte de su rutina diaria durante casi 150 años, y esperamos formar parte de su vida durante muchos años más.

Para más información visite www.AmericanStandard.com.mx

REGISTRE SU GARANTÍA

Use el código **QR** fácil de escanear para introducir rápidamente su información o encuentre la garantía detallada de su producto aquí:



www.AmericanStandard.com.mx/garantia

El registro le permite a usted guardar bien la información de su producto y a nosotros nos permite ponernos en contacto con usted en caso de retirada o por cualquier novedad sobre su compra.

Y si llega a tener una pregunta o necesita ayuda...

Llámenos al 1-855-815-0004

MANUAL DEL PROPIETARIO

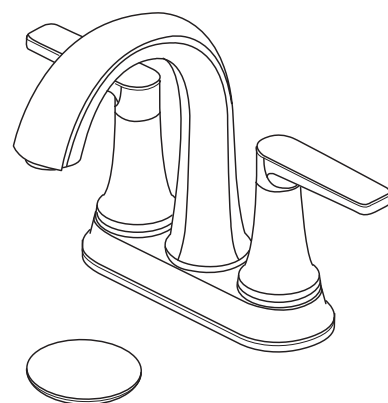
Llave Central para Lavabo

7426201 / 7427201 / 7428201 / 7429201

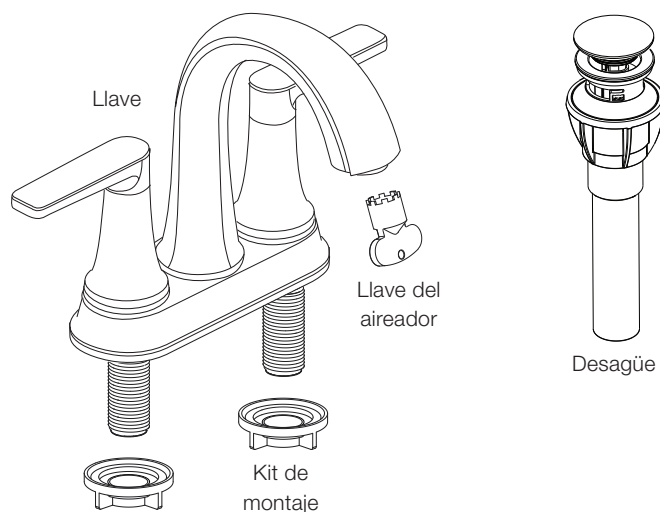
7417201 / 7417202 / 1011922430

1037040 / 1037160 / 7012201

1037160000 / 1037040000

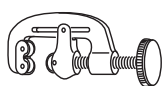


DENTRO DE LA CAJA



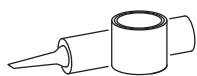
HERRAMIENTAS RECOMENDADAS

Los pasos de instalación le indicarán qué herramientas deben utilizarse con la letra asociada



Cortador de tubos

A



Masilla de plomero o calafateo

B



Pinza con ajustes

C



Llave ajustable

D

La imagen puede variar del producto comprado.

American Standard

INSTRUCCIONES DE INSTALACIÓN

1

INSTALAR LLAVE

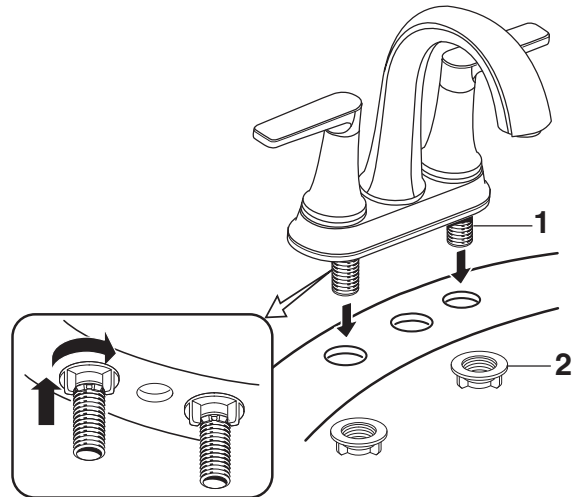


Desconecte los suministros de agua caliente y fría antes de comenzar.

- Inserte los VÁSTAGOS DE LAS LLAVES (1) a través de la cubierta.
- Enrosque las TUERCAS DE MONTAJE (2) en las ESPIGAS DE LA LLAVE (1) para fijarla.

Nota: El diámetro del orificio de la cubierta debe ser de 1" como mínimo.

Nota: Asegúrese de que el protector de yeso plástico esté correctamente asentado en la base de la llave.



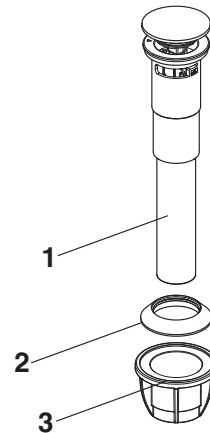
2

INSTALAR DESAGÜES

- Introduzca el VÁSTAGO DEL DESAGÜE (1) a través del lavabo.
- Deslice la JUNTA DE GOMA (2) sobre el VÁSTAGO DEL DESAGÜE (1) desde la parte inferior del lavabo.
- Enrosque la TUERCA DE MONTAJE (3) en el VÁSTAGO DEL DESAGÜE (1) por la parte inferior del lavabo y apriétela a mano.

Nota: Para accionar el desagüe, empuje hacia abajo en la parte superior para abrirlo o cerrarlo.

B



3

FIJAR LA LLAVE Y REALIZAR LAS CONEXIONES DE LOS SUMINISTROS DE AGUA

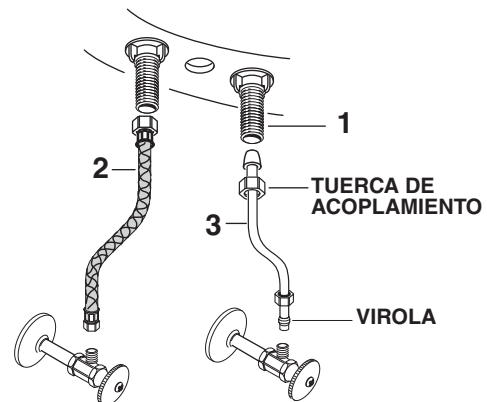
- Conecte el suministro de agua a la LLAVE (1) con TUBOS FLEXIBLES IPS de 1/2" (2) o TUBO DE EXTREMO REDONDEADO (3) con un diámetro exterior de 3/8". Ajuste las conexiones con una llave regulable.

NOTA: No ajuste en exceso.

NOTA: No retuerza el tubo de cobre al doblarlo. Corte el largo adecuado usando un cortador de tubos.

NOTA: Los tubos flexibles deben adquirirse por separado.

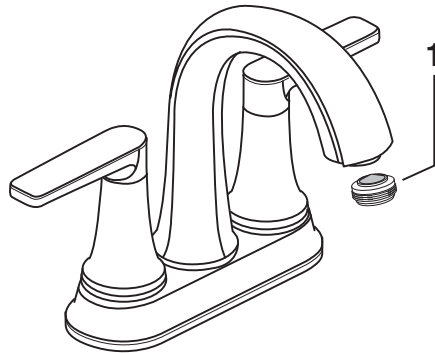
A C D



4

PROBAR LA LLAVE INSTALADA

- Retire el AIREADOR (1) con una moneda o una herramienta similar. Con las manijas en la posición de CERRADO, abra los suministros de agua y verifique que no haya fugas en ninguna conexión.
- Haga funcionar ambas manijas para descargar las líneas de agua a fondo.
- Vuelva a instalar el AERADOR (1).



5

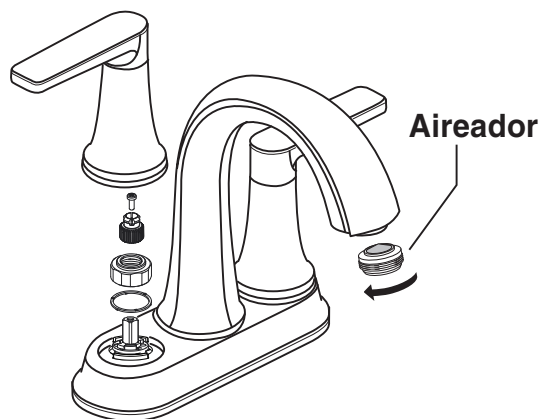
SERVICIO

En caso de obstrucciones:

- El aireador puede acumular suciedad y desechos, lo que reduce el flujo. Retire el AIREADOR con una moneda o una herramienta similar. Limpie y vuelva a instalar el aireador.
- Para retirar el tapón de desagüe para su limpieza, gire en sentido contrario a las agujas del reloj y levántelo

Para cambiar la posición de la manija:

- Gire la manija a la posición de "cerrado" para que no fluya el agua.
- Levante la manija para retirarla.
- Gire la manija y vuelva a instalarla en la posición deseada de "cerrado".



6

INSTRUCCIONES DE CUIDADO

SÍ: ENJUAGAR EL PRODUCTO PARA LIMPIARLO CON AGUA LIMPIA. SECAR CON UN PAÑO DE FRANELA SUAVE.

NO: LIMPIAR EL PRODUCTO CON JABONES, ÁCIDO, PULIDORES, ABRASIVOS, LIMPIADORES DUROS O UN TRAPO CON UNA SUPERFICIE ÁSPERA.

¡DÍGANOS QUÉ PIENSA!

★ Déjenos una reseña o una historia del producto en **AmericanStandard.com/reviews**

Encuentre videos de instalación en **youtube.com/americanstandard**

Registre su garantía e inscríbese para recibir un boletín lleno de ideas en **www.AmericanStandard.com.mx/garantia**

COMPLETE EL PROCESO DE INSCRIPCIÓN DE LA GARANTÍA DE AMERICAN STANDARD Y GUARDE ESTA INFORMACIÓN SOBRE LA GARANTÍA IMPORTANTE: Debe realizar la inscripción de la lavabo para que esta garantía tenga vigencia. Gracias a su inscripción, será más fácil contactarlo en caso de una retirada del producto del mercado.*

INSTRUCCIONES: Registre la lavabo en www.americanstandard.com. Guarde el comprobante de compra (recibo de compra). Si necesita asistencia o no puede acceder a nuestro sitio web, comuníquese con Atención al Cliente de American Standard llamando al: (800) 442-1902. Un representante de American Standard lo ayudará a completar la inscripción de la garantía.

* En California, sus derechos de garantía permanecen intactos aunque no complete el proceso de inscripción.

↑ ¡COMPARTA SU PRODUCTO NUEVO!

Etiquétenos **@american_standard** en Instagram y muéstranos cómo se ve su nuevo producto.

≡ ¿QUIERE MÁS INFORMACIÓN?

Para hacer consultas o solicitar ayuda llámenos **855-815-0004**, o visite **www.AmericanStandard.com.mx**

EN ESTADOS UNIDOS

American Standard Brands
865 Centennial Ave.
Piscataway, New Jersey 08854
Atención: Director of Consumer Affairs
Los residentes de Estados Unidos también pueden obtener información sobre la garantía llamando al siguiente número gratuito: (855) 815-0004
www.AmericanStandard.com

EN CANADÁ

LIXIL Canada, Inc.
5900 Avebury Rd.
Mississauga, Ontario
Canadá L5R 3M3
Número gratuito :
(800) 387-0369
AmericanStandard.ca/support/warranty

EN MÉXICO

American Standard B&K Mexico
S. de R.L. de C.V.
Vía Morelos #330
Col. Santa Clara
Ecatepec 55540 Edo. Mexico
TNúmero gratuito: 800-839-1200
AmericanStandard.com.mx/garantia

M985138 SP Rev. 1.1 (3/24)

7426201/7427201/7428201/7429201 / 7417201 /7417202/1011922430/ 1037040/1037160/
7012201/1037160000/1037040000

PART OF **LIXIL**

American Standard