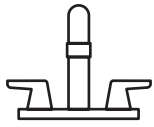


American Standard



American Standard is devoted to making life, in the heart of your home, better every day...

...so, thank you for inviting us in! With the very best in kitchen and bathroom products, we are here to help make your life happier, healthier and simpler. Our commitment to quality, innovation and performance has made us part of your everyday routine for nearly 150 years, and we look forward to being a part of your life for many years to come.

Learn more at www.AmericanStandard.com

REGISTER YOUR WARRANTY

Try the easy-scan **QR code** to quickly enter your information or find your product's detailed warranty here:

www.AmericanStandard.com/warranty



Registering allows you to keep your product information safe, and us the ability to contact you in the event of a product recall or *any* news about your purchase.

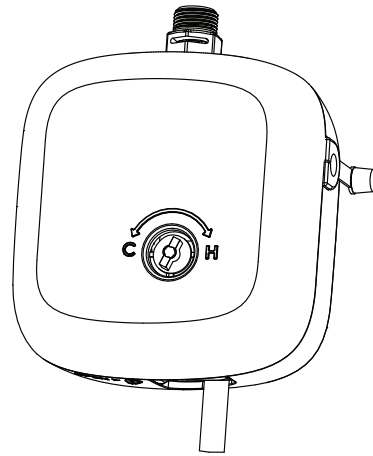
And if ever you have a question or need help...?

Call us at 1-855-815-0004

OWNERS MANUAL

Control Box

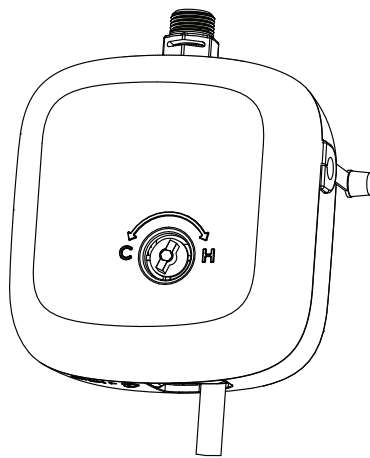
1070_TMV



INSIDE THE BOX

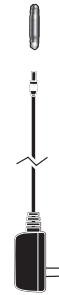
Image shown may vary from product purchased.

Control Box



POWER KITS SOLD SEPARATELY

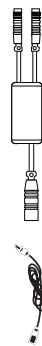
Plug-In AC
Power Kit
PK01.PAC
PK01.BBU



Hard-Wired AC
Power Kit
PK01.HAC



Multi-AC
Power Kit
PK01.MAC



RECOMMENDED TOOLS

Installation steps will indicate which tools should be used with associated letter



Tape
Measure

A



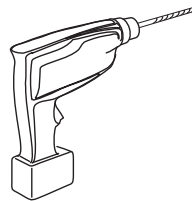
Phillips
Screwdriver

B



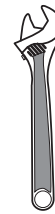
Level

C



Drill

D



Adjustable
Wrench

E



Pencil

F

Min Flow Rate: 0.35 gpm (1.32 L/min)

American Standard

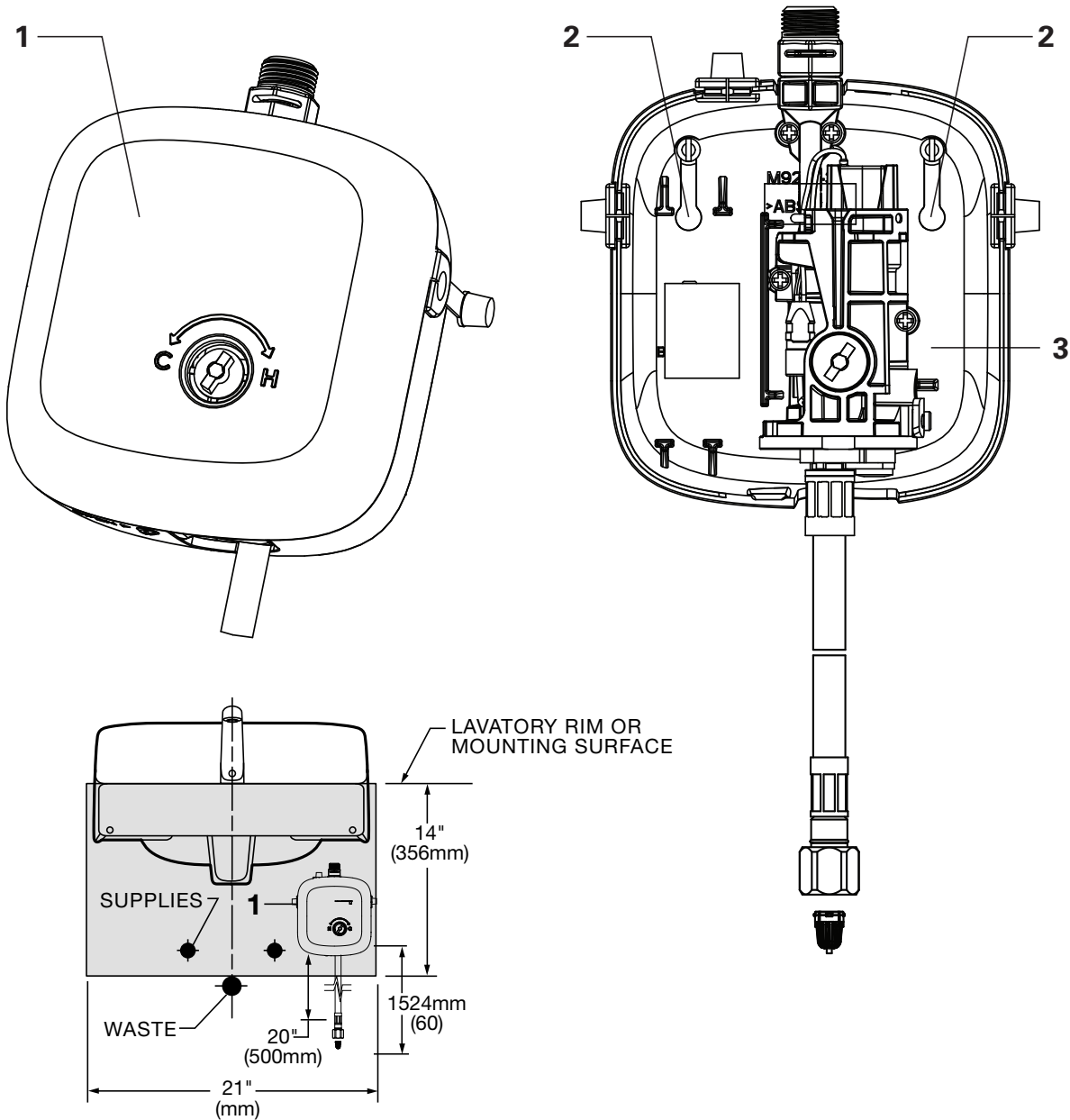
INSTALLATION INSTRUCTIONS

1

MARK SCREW HOLE LOCATIONS

- Remove COVER PLATE (1) by removing the tape on the side of the box.
- Using the CONTROL BOX BACK (3) as a template, mark the two SCREW HOLE LOCATIONS (2) with a pen or pencil.

NOTE: Control box must be located within the 14" by 21" shaded area shown.



A G

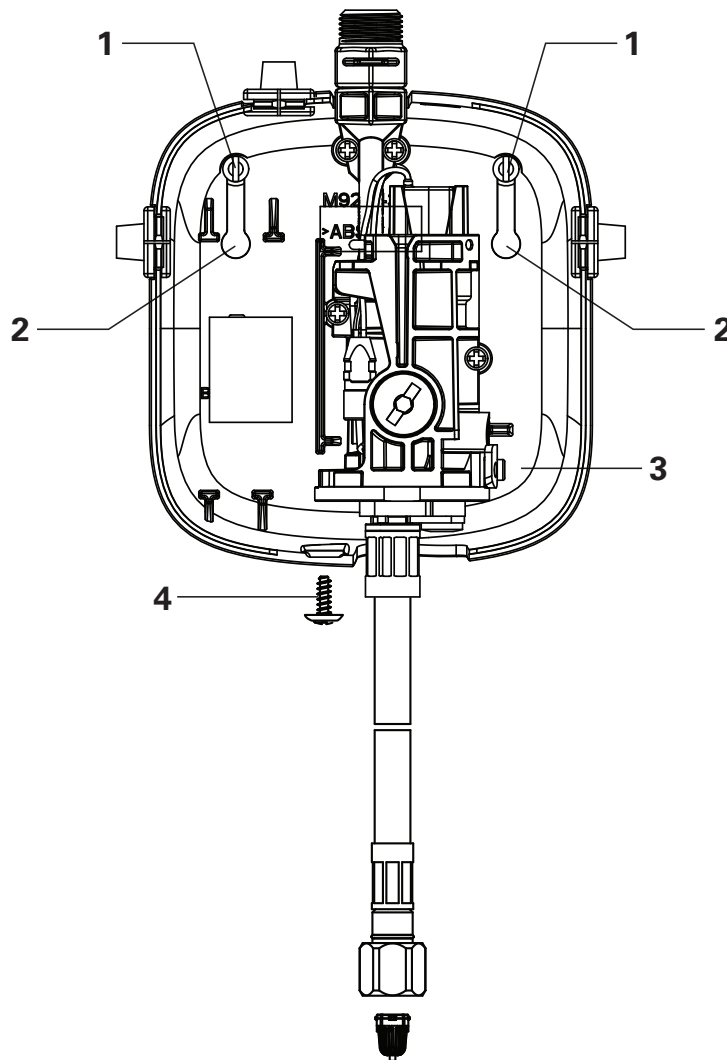
2

MOUNT THE CONTROL BOX

- Thread the two SCREWS (1) in to the mounting locations marked in the previous step.

NOTE: Do not tighten the screws to the point of being flush with the wall. The screw heads must protrude approximately 1/4" from the wall.

- Place CONTROL BOX BACK (3) over the SCREWS (1) so that the screw heads fit through HOLES (2).
- Slide the CONTROL BOX BACK (3) down to lock on the SCREWS (1).



B D

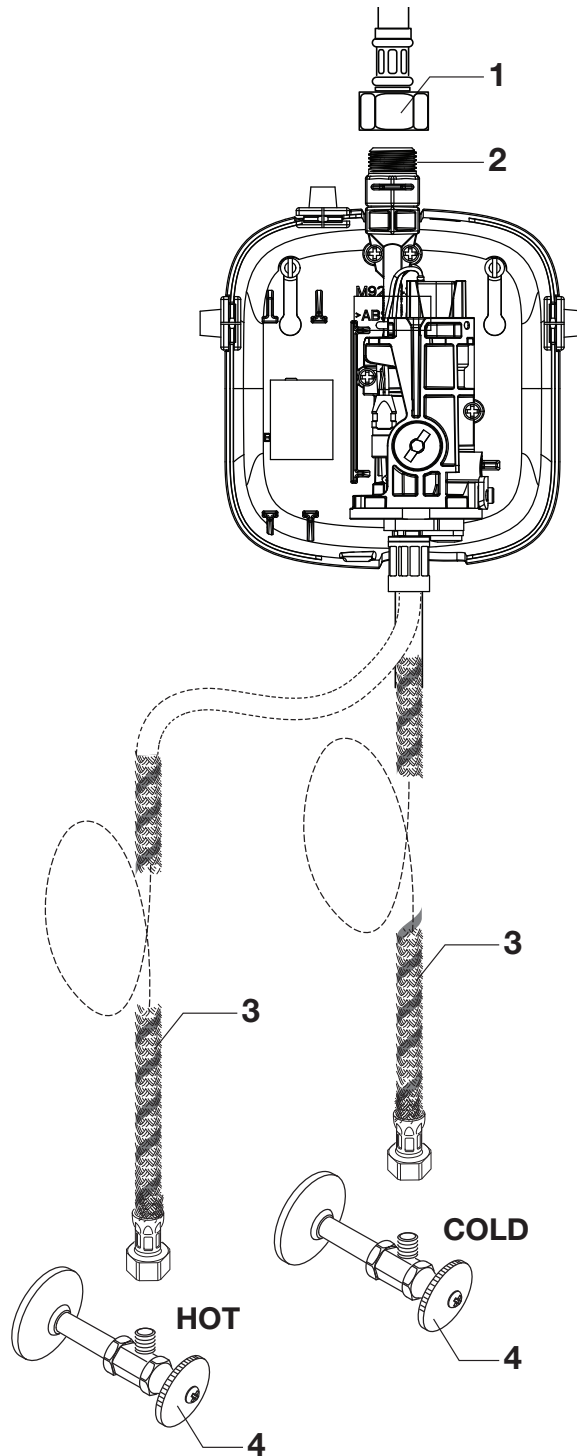
3

CONNECT HOSES

- Thread the FAUCET HOSE (1) on to THREADS (2) on top of the control box.

Note: THREADS (2) are free spinning and must be held in place with pliers while threading on HOSE (1).

- Thread the SUPPLY HOSES (3) on to the hot and cold WATER SUPPLIES (4). Connection on the supply hose is 3/8" compression. Do not overtighten.



F

4

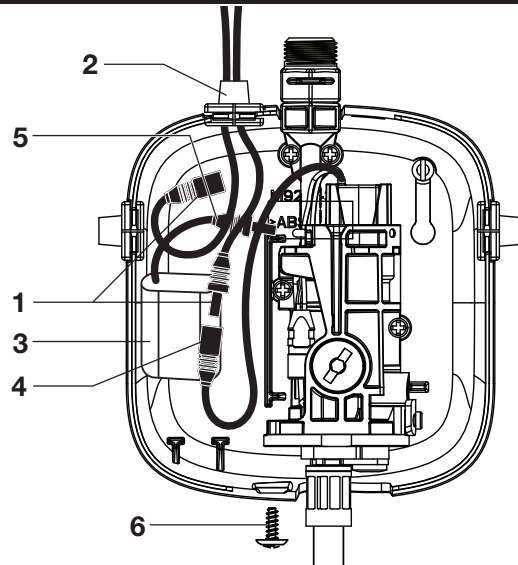
CONNECT WIRES

- There are 4 electrical connection options:
 - Battery DC Power Kit (PK00.WRK) **step 4a**
 - Hard-Wired AC Power Kit (PK01.PAC) plug-in **Step 4b**
 - Hard-Wired AC Power Kit (PK01.HAC) Hard-wire **Step 4c**
 - MULTI-AC Power Kit (PK01.MAC) **Step 4d**

4a

DC VERSIONS

- Feed the FAUCET CABLES (1) through the TOP PORT (2) on the control box.
- Place BATTERY (3) inside of the control box
- Connect SOLENOID CABLE (4) and BATTERY CONNECTOR (5) to CABLES (1).
- Reinstall the control box cover and secure it with SCREW (6).

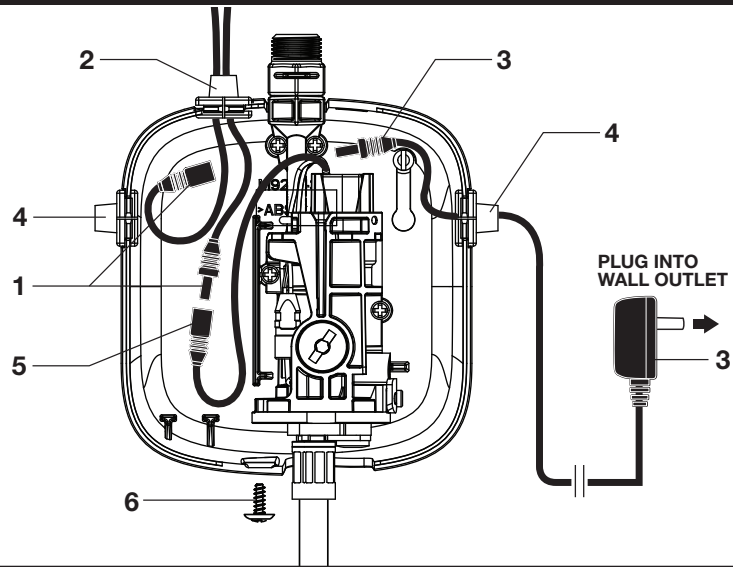


B

4b

AC VERSION PLUG-IN

- Feed the FAUCET CABLES (1) through the TOP PORT (2) on the control box.
- Insert POWER CORD (3) through the PORT (4).
- Connect SOLENOID CABLE (5) and POWER CORD (3) to CABLES (1)
- Plug AC POWER SUPPLY (7) in to a wall outlet.
- Reinstall the control box cover and secure it with SCREW (6).



B

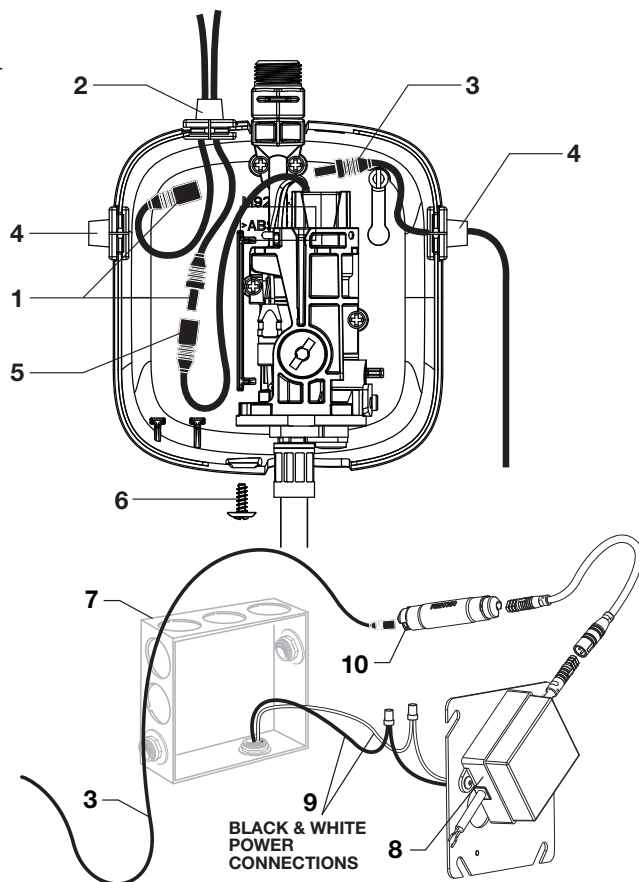
4c

AC VERSION HARD-WIRE

- Feed the FAUCET CABLES (1) through the TOP PORT (2) on the control box.
- Insert 10' EXTENSION (3) through the PORT (4).
- Connect SOLENOID CABLE (5) and 10' EXTENSION (3) to CABLES (1).

Note: Contractor to supply ELECTRICAL BOX (7) and POWER SUPPLY (8).

- Mount Power Supply (8) on to ELECTRICAL BOX (7).
- Make the wired POWER SUPPLY CONNECTIONS (9).
- Connect the 10' EXTENSION (3) to the POWER SUPPLY CABLE (10).
- Reinstall the control box cover and secure it with SCREW (6).



B

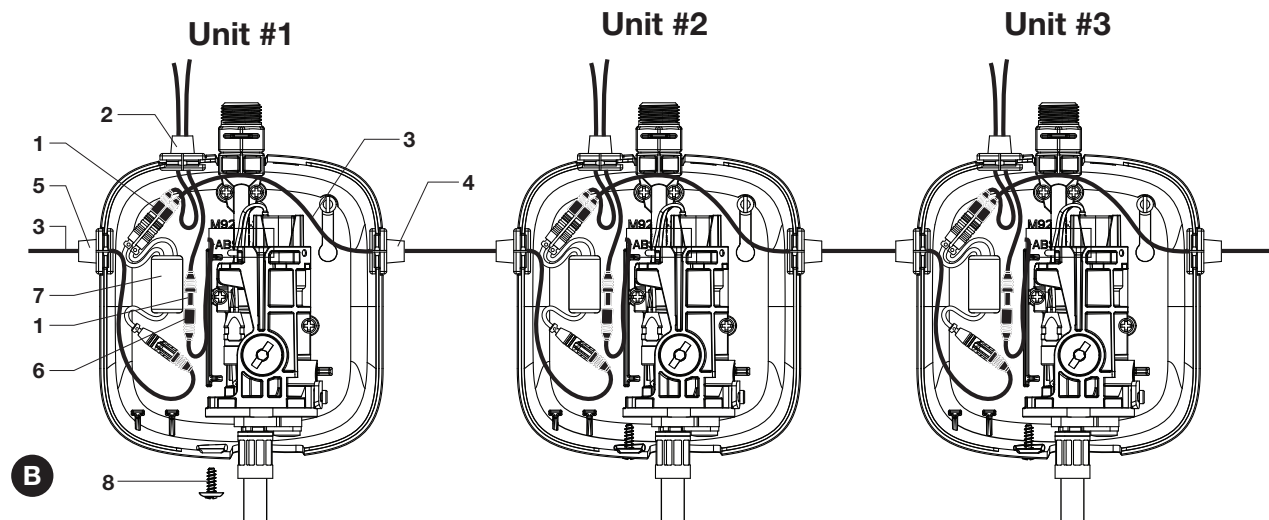
4d

MULTI-AC VERSION

- Feed the FAUCET CABLES (1) through the TOP PORT (2) on the control box.
- Connect FAUCET CABLES (1) to the SOLENOID CABLE (6) and Y-CONNECTOR (7).
- Insert 10' EXTENSION (3) through the RIGHT PORT (4) and another 10' EXTENSION (3) through the LEFT PORT (5).
- Connect both 10' EXTENSION (3) cables to both ends of the Y-CONNECTOR (7).
- Connect the 10' EXTENSION (3) on the left port to a power supply. Either Plug-in AC or Hard-wire AC (see **steps 4b** and **4c** for reference).
- Feed the 10' EXTENSION (3) on the right port in to the left port of the next unit and repeat the process for subsequent units.

NOTE: Maximum of 15 units per AC power supply.

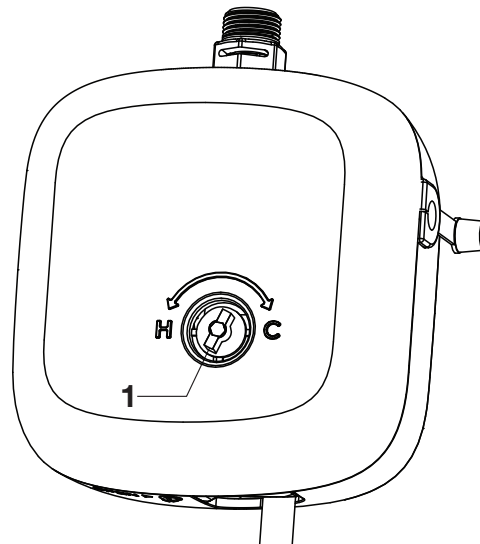
- Reinstall the control box cover and secure it with SCREW (8).



5

ADJUST MIXING VALVE

- To adjust the mixing valve, rotate ADJUSTMENT HANDLE (1) with a coin, screwdriver, or similar tool.



TELL US WHAT YOU THINK!

Please leave us a product review or story
at **AmericanStandard.com/reviews**

Find installation videos at
youtube.com/americanstandard

Register your warranty and sign up for an idea-filled newsletter at
AmericanStandard-us.com/support/warranty

PLEASE COMPLETE AMERICAN STANDARD WARRANTY REGISTRATION PROCESS AND SAVE THIS WARRANTY INFORMATION IMPORTANT:

Registration of the sink must be completed for this warranty to become effective. Your registration will make it easier to contact you in the event of a product recall.*

INSTRUCTIONS: Register your sink at www.americanstandard.com. Please save your proof of purchase (sale receipt). If you need assistance or do not have access to our website, please contact American Standard Customer Care at: (800) 442-1902. An American Standard representative will assist in completing the warranty registration.

*In California, your warranty rights remain intact even if you do not complete the registration process.



SHARE YOUR NEW PRODUCT!

Tag us @american_standard on Instagram
and show us how your new product looks.

≡ WANT MORE INFO?

For questions or help call us at **855-815-0004**,
or visit **AmericanStandard.com**

UNITED STATES

American Standard Brands
865 Centennial Ave.
Piscataway, New Jersey 08854
Attention: Director of Customer Care
For residents of the United States,
warranty information may also be
obtained by calling the following
toll free number: (855) 815-0004
www.AmericanStandard.com

CANADA

LIXIL Canada, Inc.
5900 Avebury Rd.
Mississauga, Ontario
Canada L5R 3M3
Toll Free: (800) 387-0369
AmericanStandard.ca/support/warranty

MEXICO

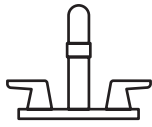
American Standard B&K Mexico
S. de R.L. de C.V.
Via Morelos #330
Col. Santa Clara
Ecatepec 55540 Edo. Mexico
Toll Free: 800-839-1200
AmericanStandard.com.mx/garantia

M985184 EN (3/24)
1070_TMV

PART OF **LIXIL**

American Standard

American Standard



American Standard se consacre à rendre la vie au cœur de votre maison meilleure chaque jour...

Merci de nous avoir invités! Avec les meilleurs produits de cuisine et de salle de bains, nous sommes là pour vous aider à rendre votre vie plus heureuse, plus saine et plus simple.

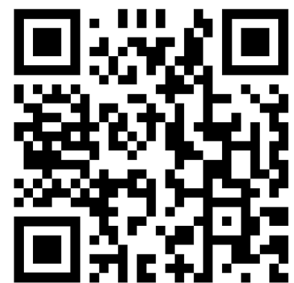
Notre engagement en faveur de la qualité, de l'innovation et du rendement nous a permis de faire partie de votre quotidien depuis près de 150 ans, et nous nous réjouissons de continuer pendant de nombreuses années à venir.

Apprenez-en plus au www.AmericanStandard.ca

ENREGISTREZ VOTRE GARANTIE

Essayez le code **QR** facile à balayer pour saisir rapidement vos informations ou trouvez la garantie détaillée de votre produit ici :

www.AmericanStandard.ca/support/warranty



L'enregistrement vous permet de conserver vos informations sur les produits en toute sécurité et nous donne la possibilité de vous contacter en cas de rappel de produits ou de nouvelles concernant votre achat.

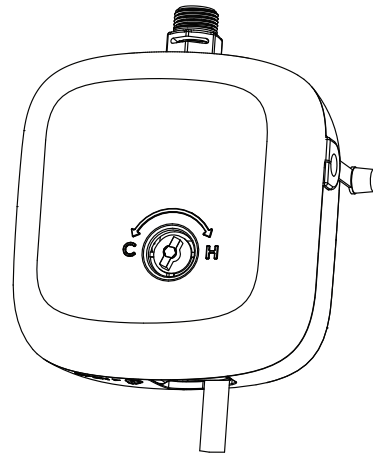
Avez-vous des questions ou besoin d'assistance?

Appelez-nous au 1-855-815-0004

MANUEL DU PROPRIÉTAIRE

Boîtier de commande

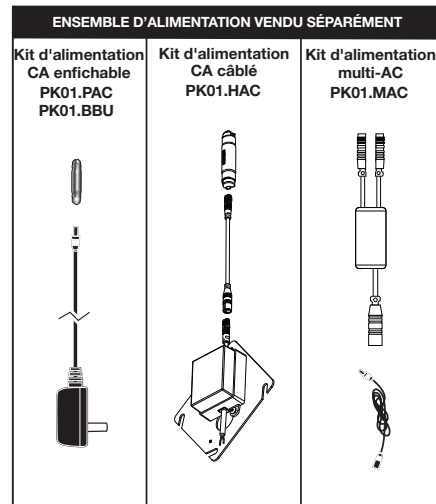
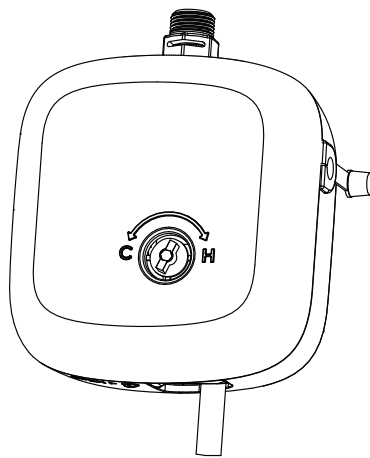
1070_TMV



CONTENU DE LA BOÎTE

L'illustration peut être différente du produit acheté.

Boîtier de commande



OUTILS RECOMMANDÉS

Les outils à utiliser seront indiqués par la lettre correspondante à chacune des étapes de l'installation.



Ruban à mesurer

A



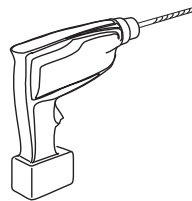
Tournevis cruciforme

B



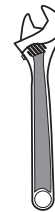
Niveau

C



Perceuse

D



Clé à molette

E



Crayon

F

Min Flow Rate: 0.35 gpm (1.32 L/min)

American Standard

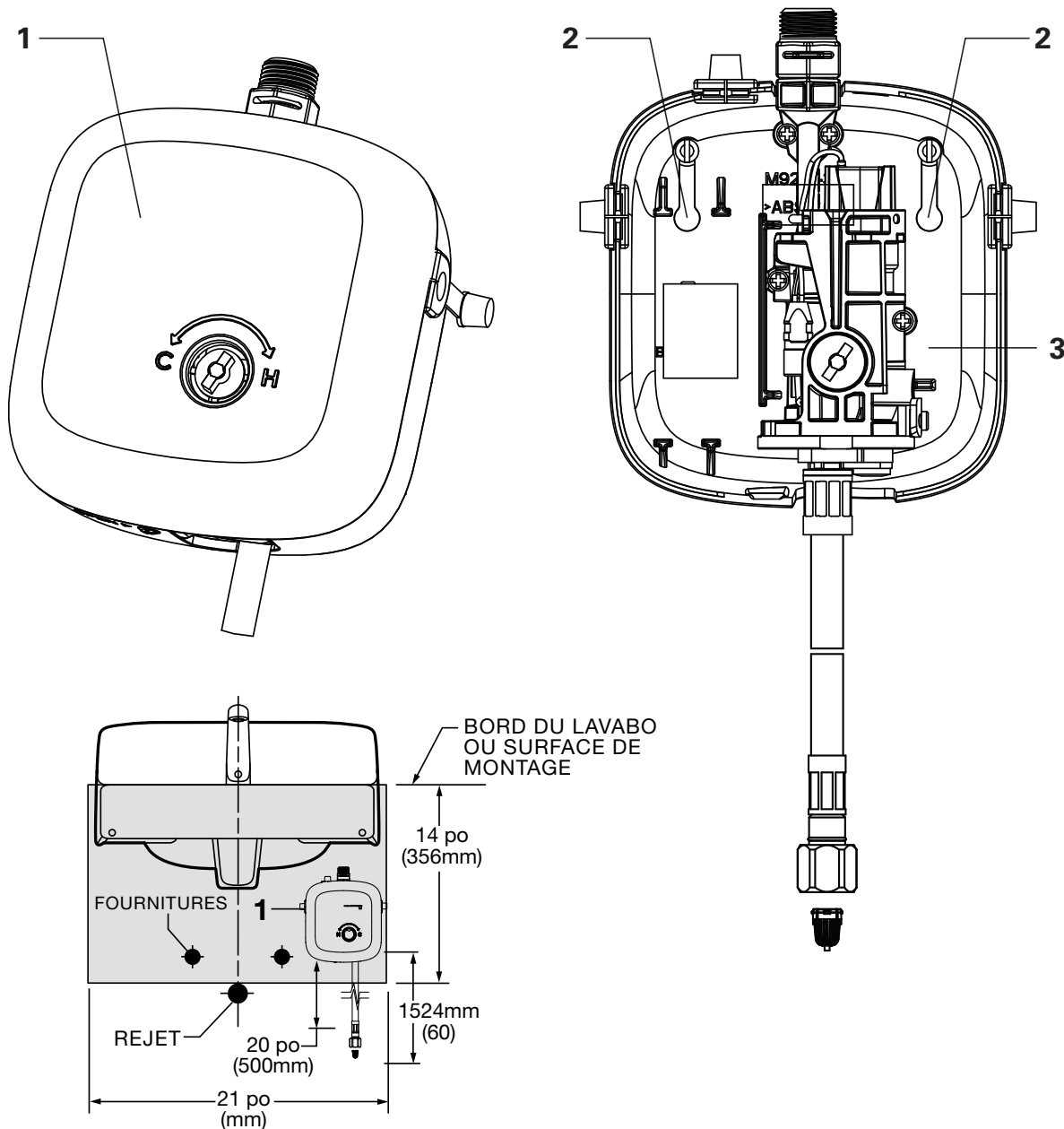
CONSIGNES D'INSTALLATION

1

MARQUER L'EMPLACEMENT DES TROUS DE VIS

- Retirez la PLAQUE DE RECOUVREMENT (1) en enlevant le ruban adhésif sur le côté de la boîte.
- En utilisant l'ARRIÈRE DU BOÎTIER DE COMMANDE (3) comme guide, marquez l'EMPLACEMENT DES TROUS DE VIS (2) avec un crayon ou un stylo.

REMARQUE : Le boîtier de commande doit être installé dans la zone grise de 14 po par 21 po illustrée.



A G

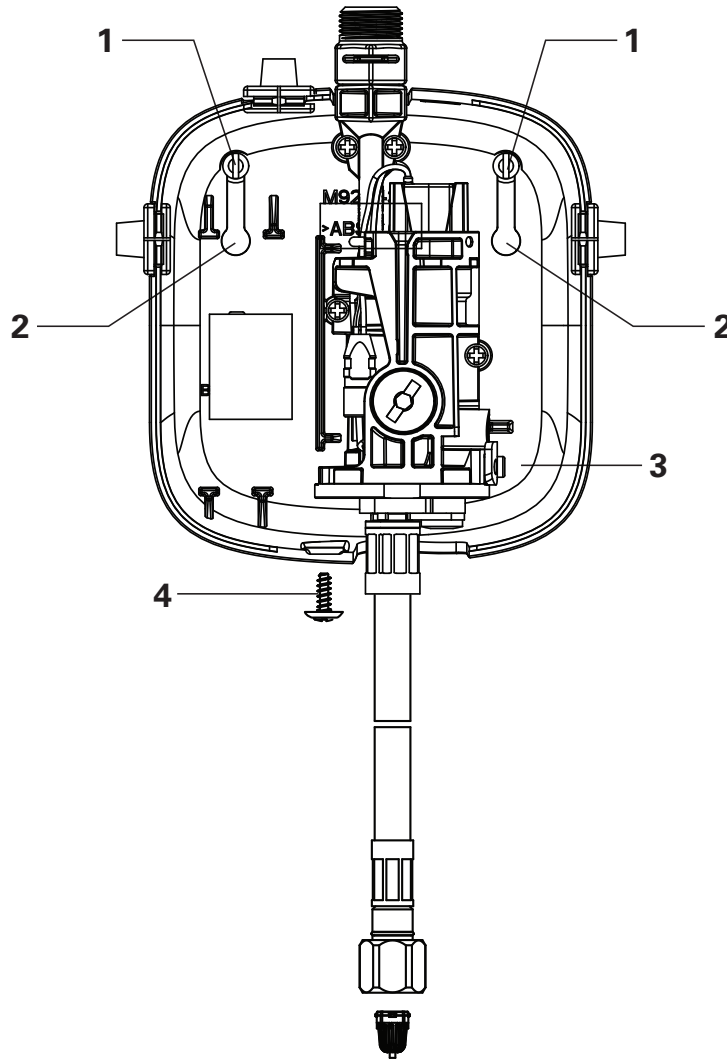
2

INSTALLER LE BOÎTIER DE COMMANDE

- Vissez les deux VIS (1) aux emplacements de montage marqués à l'étape précédente.

REMARQUE : Arrêtez de serrer les vis avant qu'elles affleurent le mur. Les têtes de vis doivent dépasser d'environ ¼ po du mur.

- Placez l'ARRIÈRE DU BOÎTIER DE COMMANDE (3) sur les VIS (1) de manière à ce que les têtes de vis passent dans les TROUS (2).
- Faites glisser l'ARRIÈRE DU BOÎTIER DE COMMANDE (3) vers le bas pour le bloquer sur les VIS (1).



B D

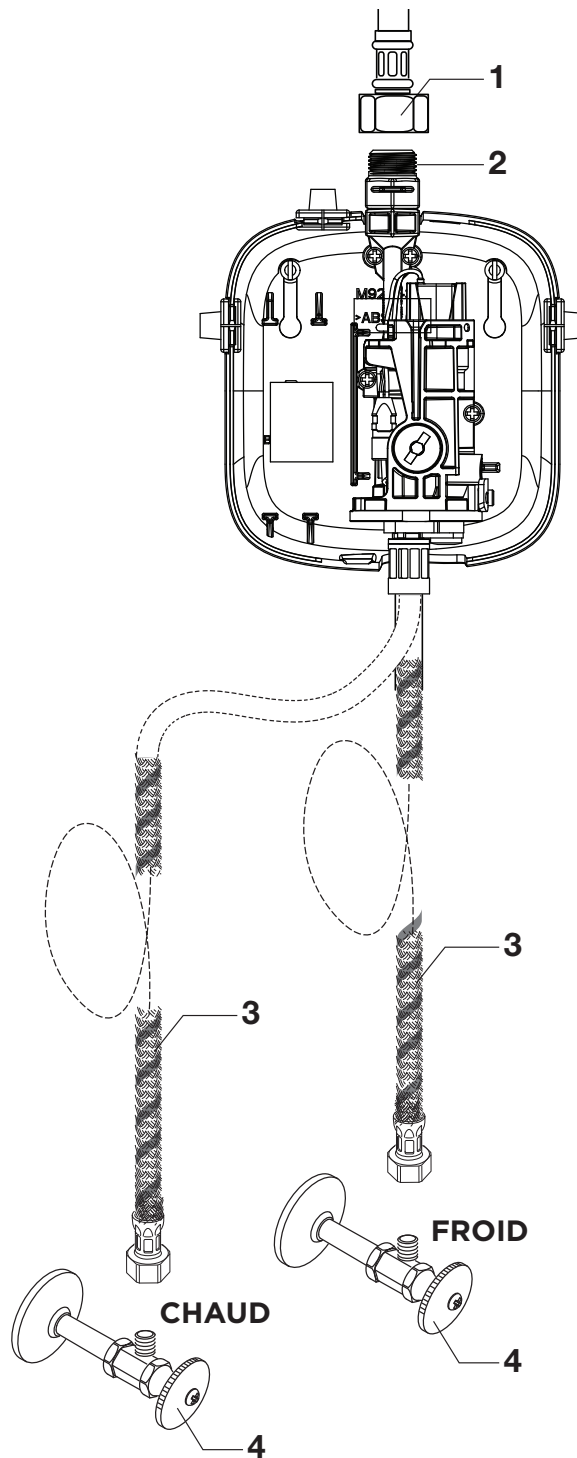
3

FIXER LES TUYAUX

- Vissez le TUYAU DE VIDANGE (1) sur les FILETAGES (2) situés sur le dessus du boîtier de commande.

Remarque : Les filets (2) tournent librement et doivent être maintenus en place à l'aide d'une pince lors de l'enfilage du tuyau (1).

- Enfilez les TUYAUX D'ALIMENTATION (3) aux ALIMENTATIONS D'EAU chaude et froide (4). La connexion du raccord fourni est de 3/8 po à compression. Ne serrez pas excessivement.



F

4

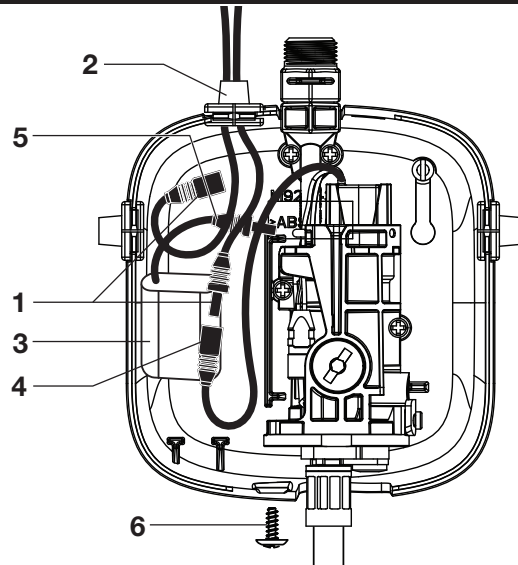
BRANCHER LES FILS

- Il y a 4 options de connexions électriques possibles :
 - Trousse d'alimentation c.a. enfichable (PK00.WRK) **Étape 4a**
 - Trousse d'alimentation c.a. câblée (PK01.PAC) enfichable **Étape 4 b**
 - Trousse d'alimentation c.a. câblée (PK01.HAC) **Étape 4c**
 - Trousse d'alimentation MULTI-c.a. (PK01.MAC) **Étape 4d**

4a

VERSIONS C.C.

- Passez les CÂBLES du ROBINET (1) par l'ORIFICE SUPÉRIEUR (2) du boîtier de commande.
- Placez la PILE (3) dans le boîtier de commande.
- Branchez le CÂBLE SOLÉNOÏDE (4) et le CONNECTEUR DE PILE (5) aux CÂBLES (1).
- Réinstallez le couvercle du boîtier de commande et fixez-le avec la VIS (6).

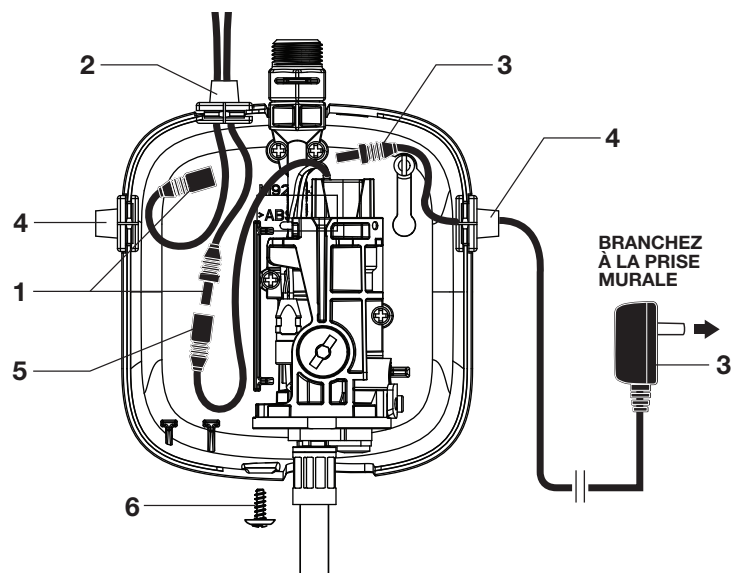


B

4b

VERSION C.A. ENFICHABLE

- Passez les CÂBLES DU ROBINET (1) par l'ORIFICE SUPÉRIEUR (2) du boîtier de commande.
- Insérez le CÂBLE D'ALIMENTATION (3) PAR L'ORIFICE (4).
- Branchez le CÂBLE SOLÉNOÏDE (5) et le CÂBLE D'ALIMENTATION (3) aux CÂBLES (1).
- Branchez l'ALIMENTATION C.A. (7) à une prise électrique murale.
- Réinstallez le couvercle du boîtier de commande et fixez-le avec la VIS (6).

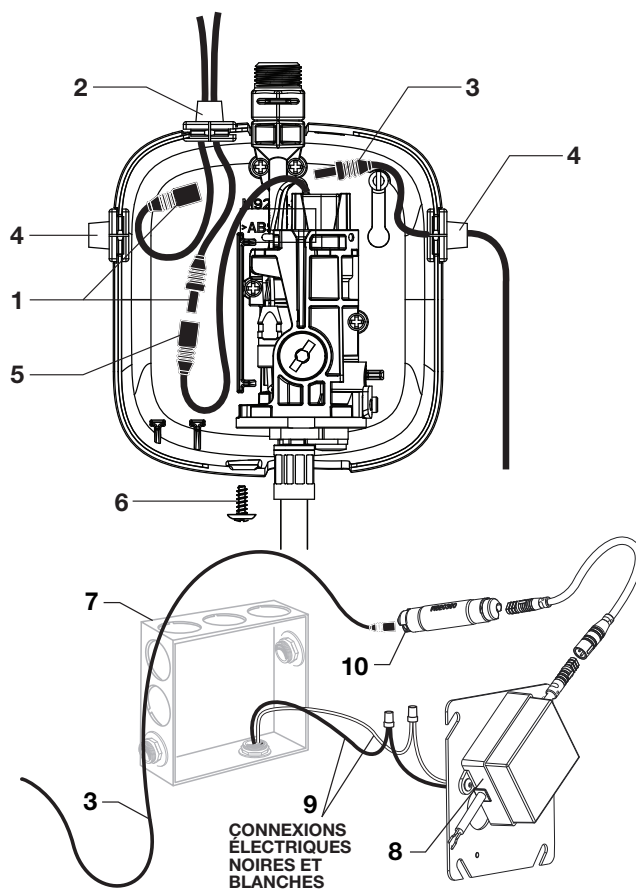


B

- Passez les CÂBLES DU ROBINET (1) par l'ORIFICE SUPÉRIEUR (2) du boîtier de commande.
- Insérez l'EXTENSION DE 10 pi (3) par L'ORIFICE (4).
- Branchez le CÂBLE SOLÉNOÏDE (5) et l'EXTENSION DE 10 pi (3) aux CÂBLES (1).

Remarque : L'entrepreneur doit fournir le BOÎTIER ÉLECTRIQUE (7) et l'ALIMENTATION ÉLECTRIQUE (8).

- Installez l'alimentation électrique (8) sur le BOÎTIER ÉLECTRIQUE (7).
- Faites les CONNEXIONS D'ALIMENTATION ÉLECTRIQUE (9).
- Connectez l'EXTENSION DE 10 pi (3) au CÂBLE D'ALIMENTATION ÉLECTRIQUE (10).
- Réinstallez le couvercle du boîtier de commande et fixez-le avec la VIS (6).



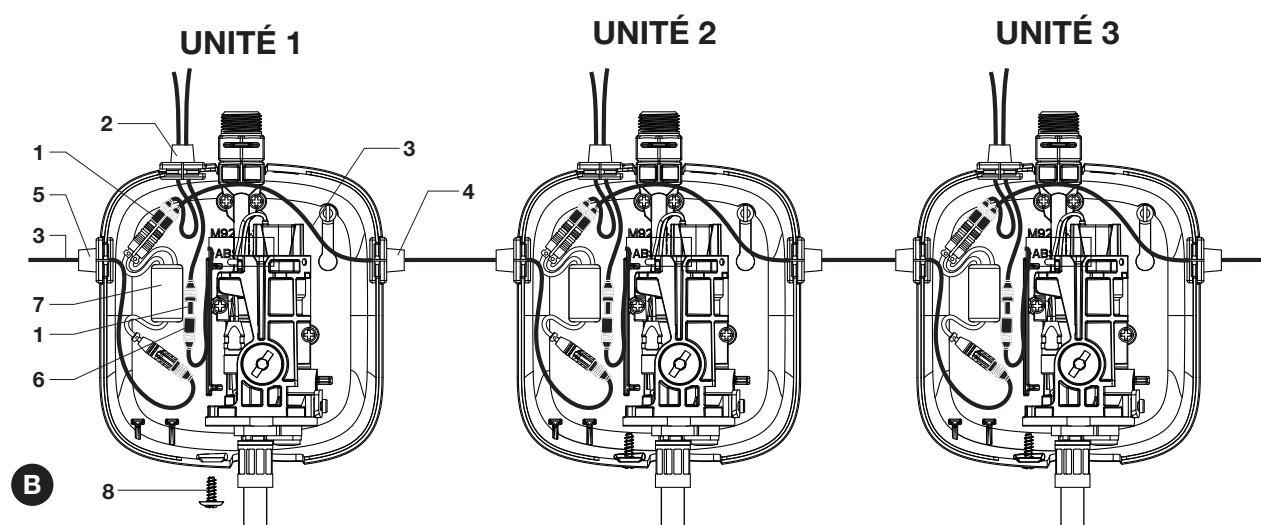
4d

VERSION MULTI-C.A.

- Passez les CÂBLES DU ROBINET (1) par l'ORIFICE SUPÉRIEUR (2) du boîtier de commande.
- Connectez les CÂBLES DU ROBINET (1) au CÂBLE SOLÉNOÏDE (6) et au CONNECTEUR EN Y (7).
- Insérez une EXTENSION DE 10 pi (3) dans l'ORIFICE DE DROITE (4) et une autre EXTENSION DE 10 pi (3) dans l'ORIFICE DE GAUCHE (5).
- Connectez les deux EXTENSIONS DE 10 pi (3) aux deux bouts du CONNECTEUR EN Y (7).
- Connectez l'EXTENSION DE 10 pi (3) de l'orifice de gauche à une prise électrique. Le c.a. enfichable ou le c.a. câblé (voir les **étapes 4b et 4c**).
- Passez l'EXTENSION DE 10 pi (3) de l'orifice droit dans l'orifice gauche de l'unité suivante et ainsi de suite pour les autres unités.

REMARQUE : Maximum de 15 unités par alimentation en c.a.

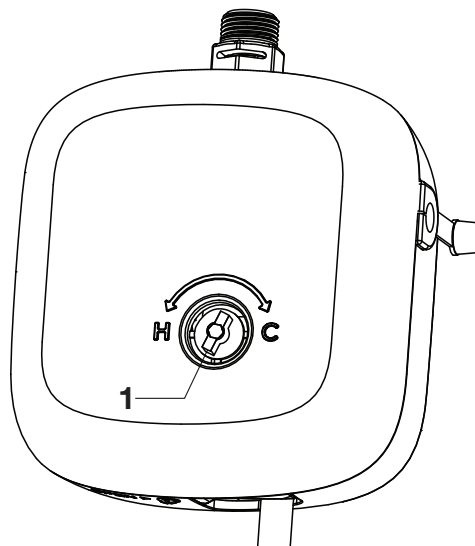
- Réinstallez le couvercle du boîtier de commande et fixez-le avec la VIS (8).



5

RÉGLER LE ROBINET MÉLANGEUR

- Pour régler le robinet de mélange, retirez le COUVERCLE (1) avec une pièce de monnaie, un tournevis ou un outil similaire.



FAITES-NOUS PART DE VOS COMMENTAIRES!

★ S'il vous plaît laissez-nous une critique de produit ou une histoire à **AmericanStandard.com/reviews**

Visionnez des vidéos d'installation sur **youtube.com/americanstandard**

Enregistrez votre garantie et abonnez-vous à un bulletin d'information plein d'idées sur **www.AmericanStandard.ca/support/warranty**

VEUILLEZ REMPLIR L'ENREGISTREMENT DE GARANTIE AMERICAN STANDARD ET SAUVEGARDER CETTE INFORMATION SUR LA GARANTIE.

IMPORTANT: La lavabo doit avoir été enregistrée pour que cette garantie entre en vigueur. Votre enregistrement nous permettra de communiquer facilement avec vous en cas de rappel du produit.*

INSTRUCTIONS: Enregistrez votre lavabo au www.americanstandard.com. Conservez votre preuve d'achat (ticket de caisse). Si vous avez besoin d'aide ou n'avez pas accès à notre site Web, veuillez appeler le service à la clientèle d'American Standard au numéro suivant : 800 442-1902. Un représentant d'American Standard vous aidera à remplir l'enregistrement de la garantie.

*En Californie, vos droits de garantie demeurent inchangés même si vous n'enregistrez pas la garantie.



PARTAGEZ VOTRE NOUVEAU PRODUIT!

Identifiez-nous @american_standard sur Instagram et montrez-nous à quoi ressemble votre nouveau produit.

≡ D'AUTRES RENSEIGNEMENTS?

Pour toute question ou de l'aide, appelez-nous au **855-836-9615**, ou visitez le site **www.AmericanStandard.ca**

AUX ÉTATS-UNIS :

American Standard Brands
865 Centennial Ave.
Piscataway, New Jersey 08854
Attention: Directeur ou directrice de la consommation Pour les résidents des États-Unis, il est également possible d'obtenir les renseignements relatifs à la garantie en téléphonant au numéro sans frais suivant : (855) 815-0004.
www.AmericanStandard.com

AU CANADA

LIXIL Canada, Inc.
5900 Avebury Rd.
Mississauga, Ontario
Canada L5R 3M3
Sans frais : (800) 387-0369
AmericanStandard.ca/support/warranty

AU MEXIQUE

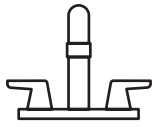
American Standard B&K Mexico
S. de R.L. de C.V.
Via Morelos #330
Col. Santa Clara
Ecatepec 55540 Edo. Mexico
Sans frais: 800-839-1200
AmericanStandard.com.mx/garantia

M985184 FR (3/24)
1070_TMV

PART OF LIXIL

American Standard

American Standard



American Standard se dedica a mejorar la vida, en el corazón de su hogar, cada día...

...así que, ¡gracias por invitarnos! Con lo mejor en productos de cocina y baño, estamos aquí para ayudarle a hacer su vida más feliz, más sana y más sencilla. Nuestro compromiso con la calidad, la innovación y el desempeño nos ha convertido en parte de su rutina diaria durante casi 150 años, y esperamos formar parte de su vida durante muchos años más.

Para más información visite www.AmericanStandard.com.mx

REGISTRE SU GARANTÍA

Use el código **QR** fácil de escanear para introducir rápidamente su información o encuentre la garantía detallada de su producto aquí:



www.AmericanStandard.com.mx/garantia

El registro le permite a usted guardar bien la información de su producto y a nosotros nos permite ponernos en contacto con usted en caso de retirada o por cualquier novedad sobre su compra.

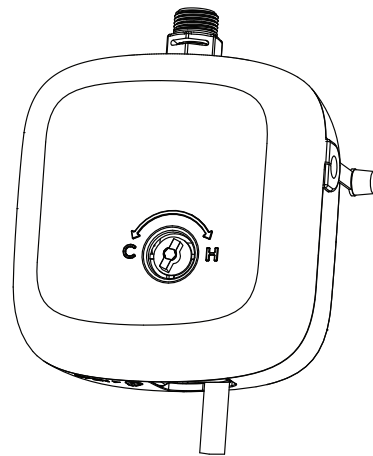
Y si llega a tener una pregunta o necesita ayuda...

Llámenos al 1-855-815-0004

MANUAL DEL PROPIETARIO

Caja de control

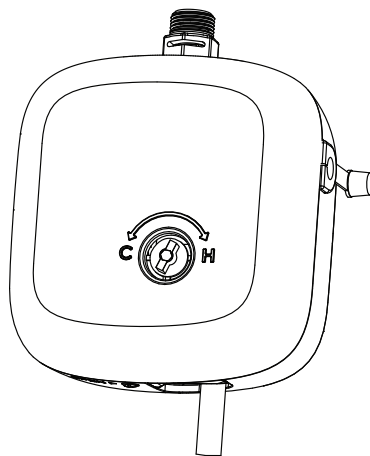
1070_TMV



DENTRO DE LA CAJA

La imagen puede variar del producto comprado.

Caja de control



LOS KITS DE ELECTRICIDAD SE VENDEN POR SEPARADO

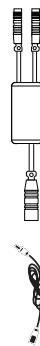
Kit de electricidad de CA enchufable
PK01.PAC
PK01.BBU



Kit de electricidad Cableado AC
PK01.HAC



Kit de electricidad de CA múltiple
PK01.MAC



HERRAMIENTAS RECOMENDADAS

Los pasos de instalación le indicarán qué herramientas deben utilizarse con la letra asociada



Cinta métrica

A



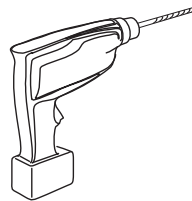
Destornillador Phillips

B



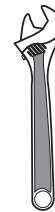
Nivel

C



Taladro

D



Llave ajustable

E



Lápiz

F

Min Flow Rate: 0.35 gpm (1.32 L/min)

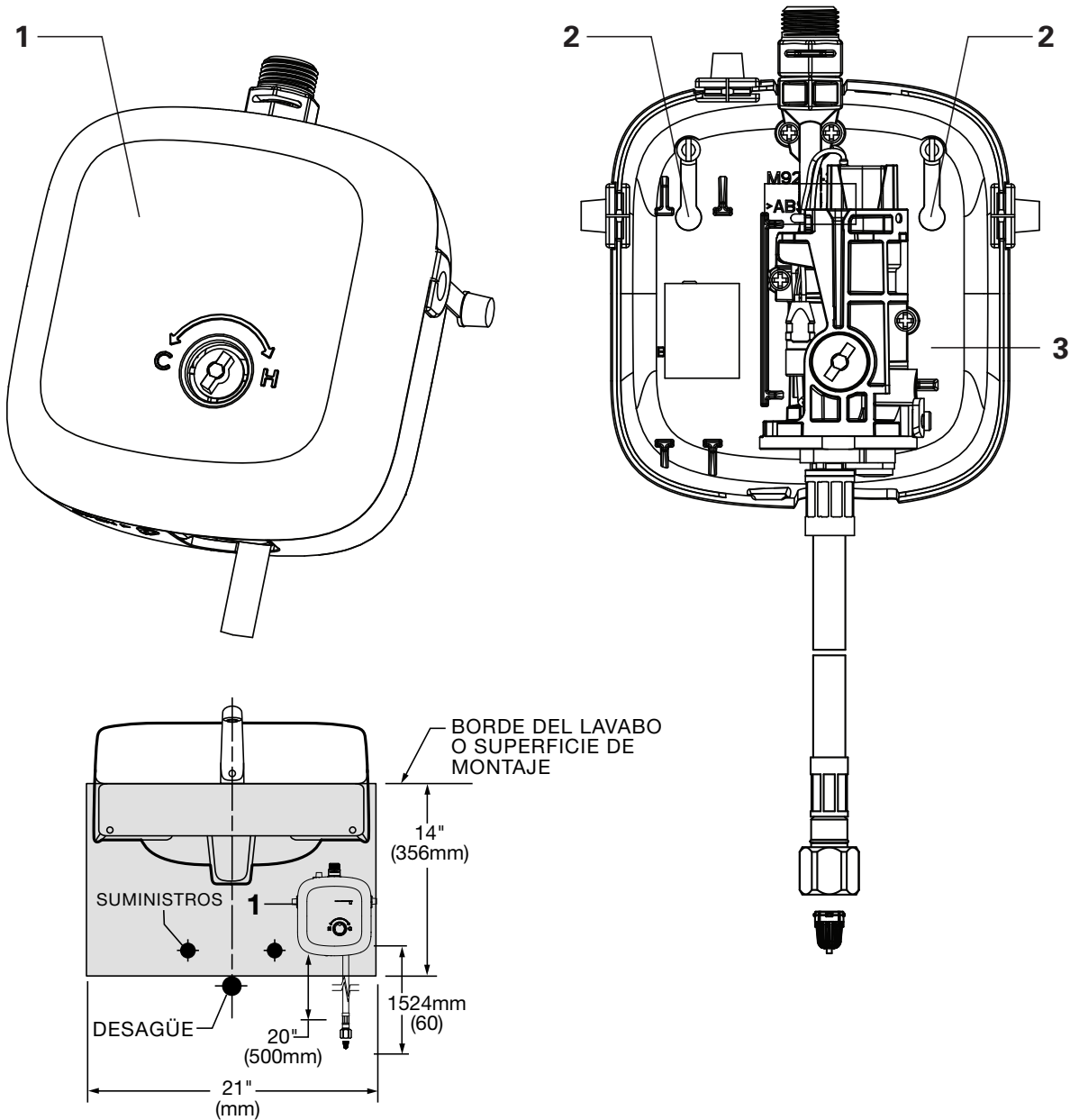
American Standard

INSTRUCCIONES DE INSTALACIÓN

1

MARQUE LA UBICACIÓN DE LOS ORIFICIOS PARA TORNILLOS

- Para retirar la PLACA DE CUBIERTA (1), quite la cinta en el costado de la caja.
 - Usando la PARTE POSTERIOR DE LA CAJA DE CONTROL (3) como plantilla, marque las dos UBICACIONES DE LOS ORIFICIOS PARA TORNILLOS (2) con un bolígrafo o lápiz.
- NOTA:** La caja de control debe ubicarse dentro del área sombreada de 14" por 21" que se muestra.



A G

American Standard

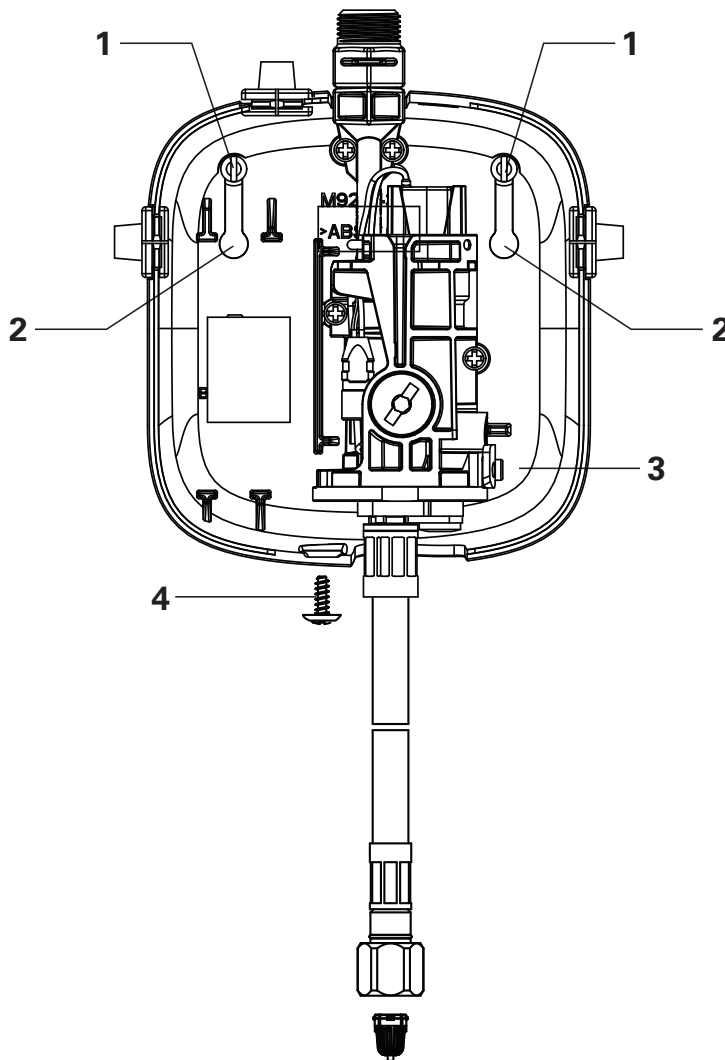
2

INSTALE LA CAJA DE CONTROL

- Enrosque los dos TORNILLOS (1) en las ubicaciones de montaje marcadas en el paso anterior.

NOTA: No ajuste los tornillos al punto que queden al ras de la pared. Las cabezas de los tornillos deben sobresalir aproximadamente ¼" de la pared.

- Coloque la PARTE POSTERIOR DE LA CAJA DE CONTROL (3) sobre los TORNILLOS (1) para que las cabezas de los tornillos encajen a través de los ORIFICIOS (2).
- Deslice la PARTE POSTERIOR DE LA CAJA DE CONTROL (3) hacia abajo para bloquear los TORNILLOS (1).



B D

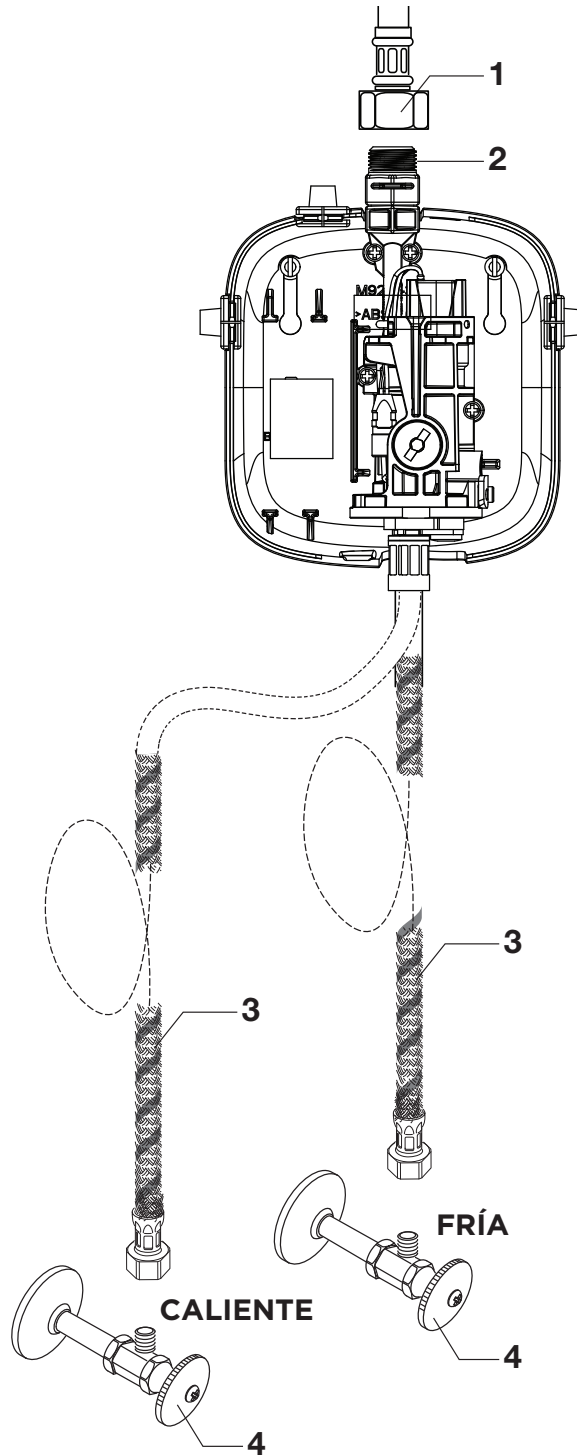
3

CONECTE LAS MANGUERAS

- Enrosque la MANGUERA DEL GRIFO (1) a las ROSCAS (2) en la parte superior de la caja de control.

Nota: Las ROSCAS (2) giran libremente y deben mantenerse en su lugar con unas pinzas mientras se enrosca en la MANGUERA (1).

- Enrosque las MANGUERAS DE SUMINISTRO (3) a los SUMINISTROS DE AGUA fría y caliente (4). La conexión en la manguera de suministro tiene una compresión de 3/8". No ajuste en exceso.



F

4

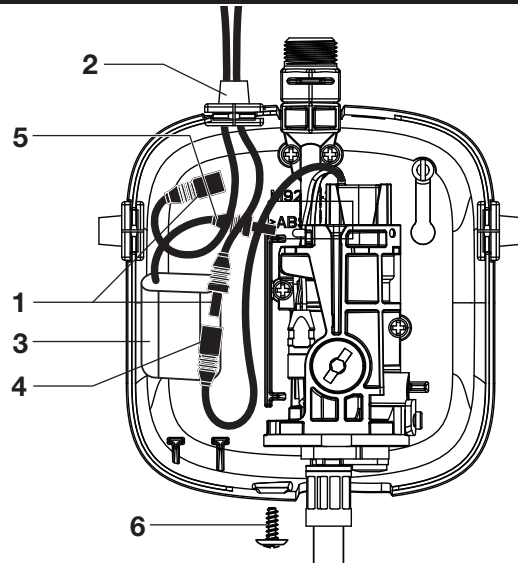
CONECTE EL CABLEADO

- Existen 4 opciones de conexión eléctrica:
 - Kit de alimentación de CA con enchufe (PK00.WRK) **Paso 4a**
 - Kit de alimentación de CA cableado (PK01.PAC) con enchufe **Paso 4b**
 - Kit de alimentación de CA cableado (PK01.HAC) con cables **Paso 4c**
 - Kit de alimentación MULTI-CA (PK01.MAC) **Paso 4d**

4a

VERSIONES CC

- Pase los CABLES del grifo (1) a través del PUERTO SUPERIOR (2) en la caja de control.
- Coloque la BATERÍA (3) dentro de la caja de control.
- Conecte el CABLE DEL SOLENOIDE (4) y el CONECTOR DE LA BATERÍA (5) a los CABLES (1).
- Vuelva a instalar la cubierta de la caja de control y asegúrela con un TORNILLO (6).

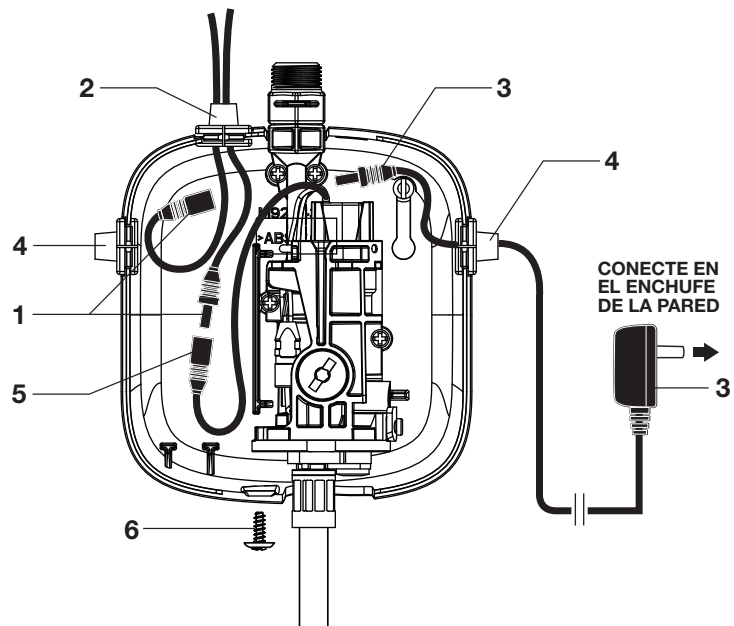


B

4b

VERSIONES CA CON ENCHUFE

- Pase los CABLES DEL GRIFO (1) a través del PUERTO SUPERIOR (2) en la caja de control.
- Inserte el CABLE DE ELECTRICIDAD (3) a través del PUERTO (4).
- Conecte el CABLE DEL SOLENOIDE (5) y el CABLE DE ELECTRICIDAD (3) a los CABLES (1).
- Enchufe la FUENTE DE ALIMENTACIÓN DE CA (7) a una toma de pared.
- Vuelva a instalar la cubierta de la caja de control y asegúrela con un TORNILLO (6).



B

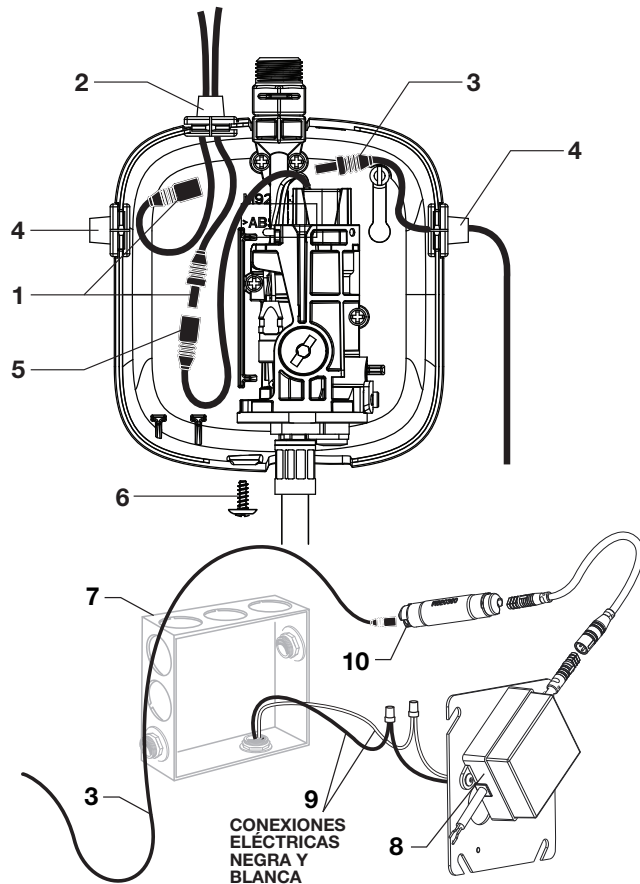
4c

CABLEADO VERSIÓN CA

- Pase los CABLES DEL GRIFO (1) a través del PUERTO SUPERIOR (2) en la caja de control.
- Inserte la EXTENSIÓN DE 10' (3) a través del PUERTO (4).
- Conecte el CABLE DEL SOLENOIDE (5) y la EXTENSIÓN DE 10' (3) a los CABLES (1).

Nota: El contratista suministrará la CAJA ELÉCTRICA (7) y la FUENTE DE ALIMENTACIÓN (8).

- Monte la FUENTE DE ALIMENTACIÓN (8) en la CAJA ELÉCTRICA (7).
- Realice las CONEXIONES CABLEADAS de la FUENTE DE ALIMENTACIÓN (9).
- Conecte la EXTENSIÓN de 10' (3) al CABLE DE LA FUENTE DE ALIMENTACIÓN (10).
- Vuelva a instalar la cubierta de la caja de control y asegúrela con un TORNILLO (6).



B

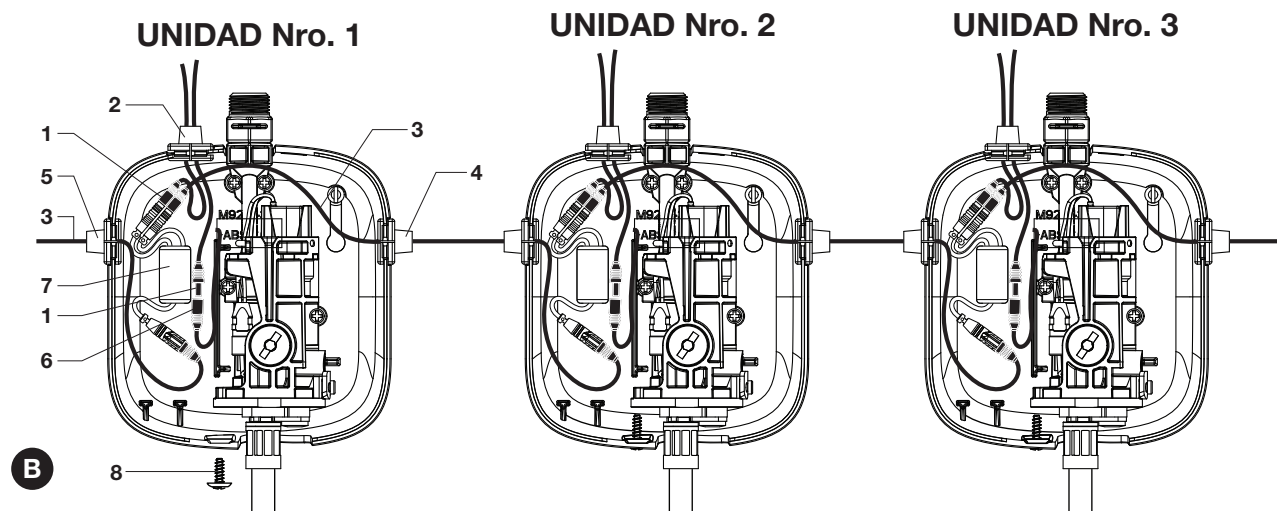
4d

VERSIÓN MULTI CA

- Pase los CABLES DEL GRIFO (1) a través del PUERTO SUPERIOR (2) en la caja de control.
- Conecte los CABLES DEL GRIFO (1) al CABLE DEL SOLENOIDE (6) y al CONECTOR Y (7).
- Inserte una EXTENSIÓN de 10' (3) a través del PUERTO DERECHO (4) y otra EXTENSIÓN de 10' (3) a través del PUERTO IZQUIERDO (5).
- Conecte ambos cables de EXTENSIÓN de 10' (3) a ambos extremos del CONECTOR Y (7).
- Conecte la EXTENSIÓN de 10' (3) en el puerto izquierdo a una fuente de alimentación. Ya sea CA con enchufe o CA cableada (consulte los **pasos 4b** y **4c** como referencia).
- Introduzca la EXTENSIÓN de 10' (3) en el puerto derecho hacia el puerto izquierdo de la siguiente unidad y repita el proceso para las unidades siguientes.

NOTA: Máximo de 15 unidades por fuente de alimentación de CA.

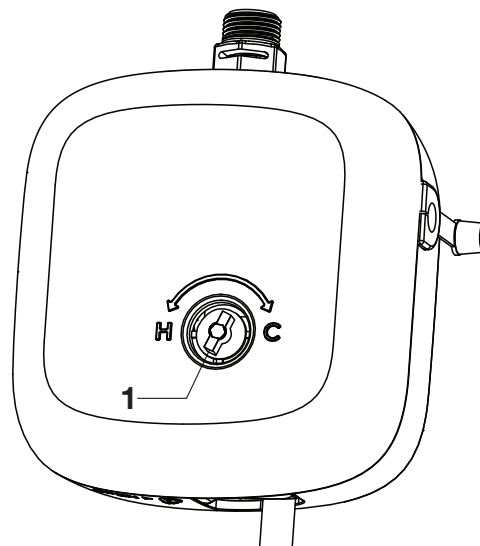
- Vuelva a instalar la cubierta de la caja de control y asegúrela con un TORNILLO (8).



5

AJUSTE LA VÁLVULA MEZCLADORA

- Para ajustar la temperatura en la válvula mezcladora, gire la PERILLA (1) con una moneda, desarmador o herramienta similar.



¡DÍGANOS QUÉ PIENSA!

★ Déjenos una reseña o una historia del producto en **AmericanStandard.com/reviews**

Encuentre videos de instalación en **youtube.com/americanstandard**

Registre su garantía e inscribábase para recibir un boletín lleno de ideas en **www.AmericanStandard.com.mx/garantia**

COMPLETE EL PROCESO DE INSCRIPCIÓN DE LA GARANTÍA DE AMERICAN STANDARD Y GUARDE ESTA INFORMACIÓN SOBRE LA GARANTÍA IMPORTANTE: Debe realizar la inscripción de la lavabo para que esta garantía tenga vigencia. Gracias a su inscripción, será más fácil contactarlo en caso de una retirada del producto del mercado.*

INSTRUCCIONES: Registre la lavabo en www.americanstandard.com. Guarde el comprobante de compra (recibo de compra). Si necesita asistencia o no puede acceder a nuestro sitio web, comuníquese con Atención al Cliente de American Standard llamando al: (800) 442-1902. Un representante de American Standard lo ayudará a completar la inscripción de la garantía.

* En California, sus derechos de garantía permanecen intactos aunque no complete el proceso de inscripción.

↑ ¡COMPARTA SU PRODUCTO NUEVO!

Etiquétenos **@american_standard** en Instagram y muéstranos cómo se ve su nuevo producto.

≡ ¿QUIERE MÁS INFORMACIÓN?

Para hacer consultas o solicitar ayuda llámenos **855-815-0004**, o visite **www.AmericanStandard.com.mx**

EN ESTADOS UNIDOS

American Standard Brands
865 Centennial Ave.
Piscataway, New Jersey 08854
Atención: Director of Consumer Affairs
Los residentes de Estados Unidos también pueden obtener información sobre la garantía llamando al siguiente número gratuito: (855) 815-0004
www.AmericanStandard.com

EN CANADÁ

LIXIL Canada, Inc.
5900 Avebury Rd.
Mississauga, Ontario
Canadá L5R 3M3
Número gratuito :
(800) 387-0369
AmericanStandard.ca/support/warranty

EN MÉXICO

American Standard B&K Mexico
S. de R.L. de C.V.
Vía Morelos #330
Col. Santa Clara
Ecatepec 55540 Edo. Mexico
TNúmero gratuito: 800-839-1200
AmericanStandard.com.mx/garantia

M985184 SP (3/24)
1070_TMV

PART OF **LIXIL**

American Standard