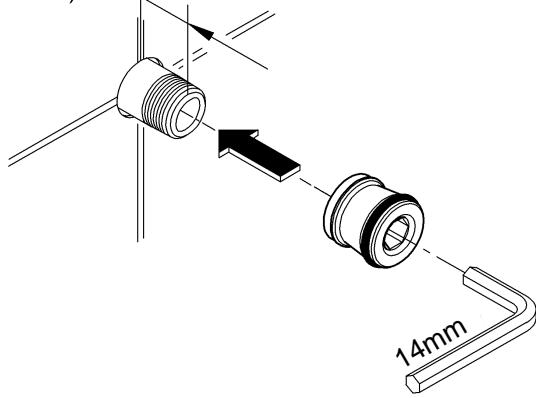
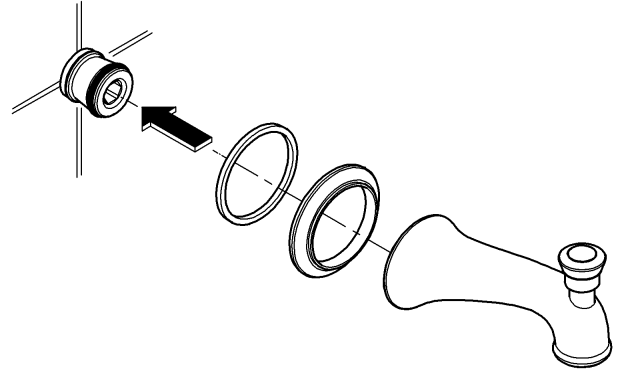


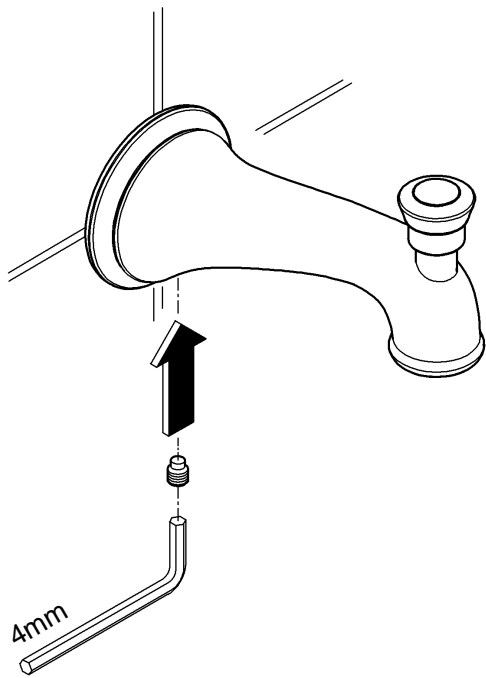
$\frac{1}{2}'' - \frac{11}{16}''$   
(13 - 18mm)



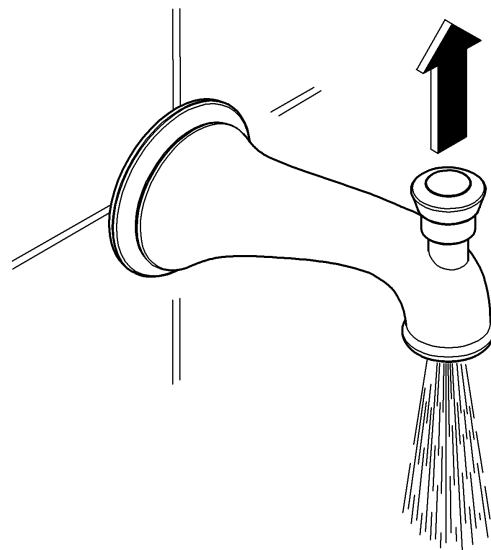
**1.**



**2.**



**3.**



**4.**