

**ATRIO**  
DESIGN + ENGINEERING  
GROHE GERMANY

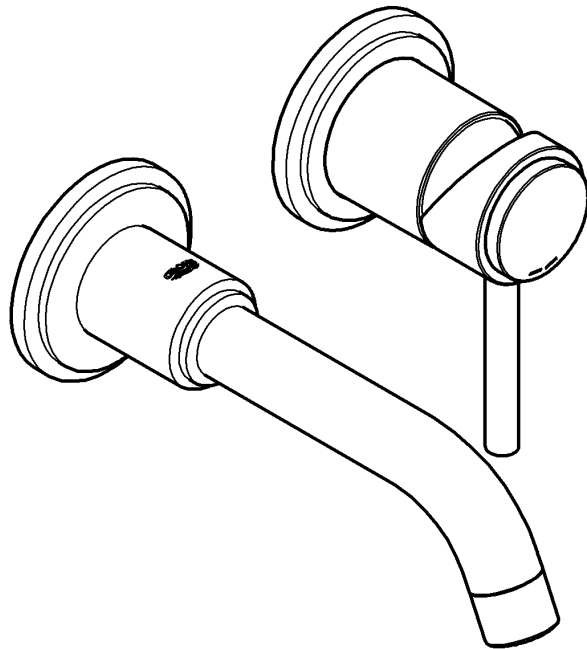
96.564.131/ÄM 235244/03.16

[www.grohe.com](http://www.grohe.com)

*Pure Freude an Wasser*

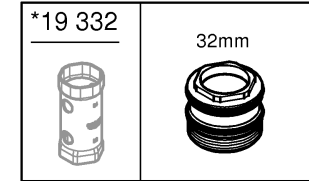
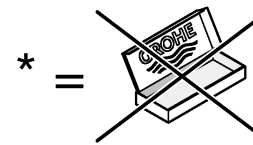
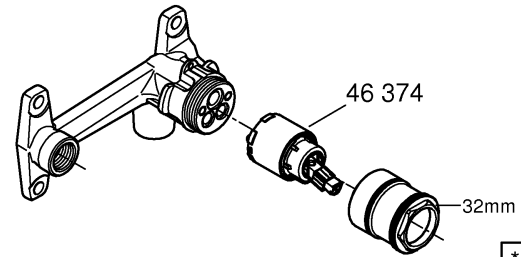
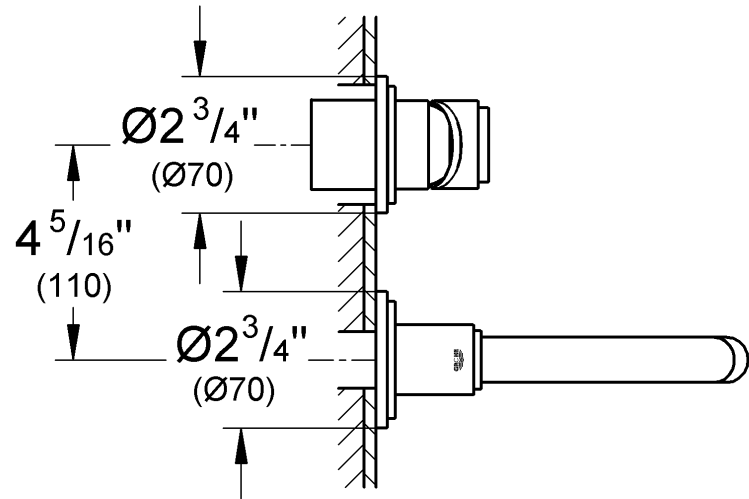
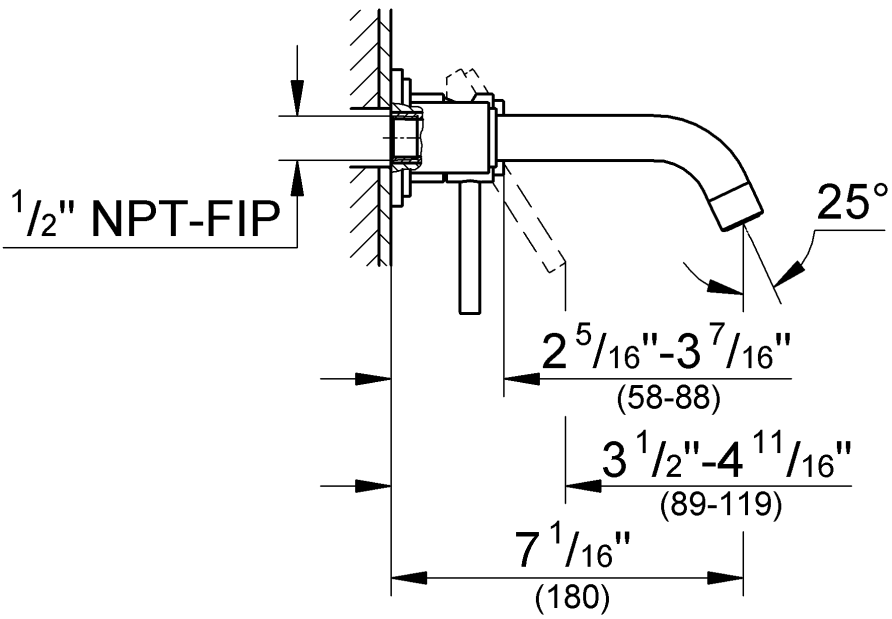
**GROHE**  


19 291

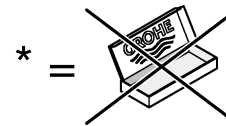
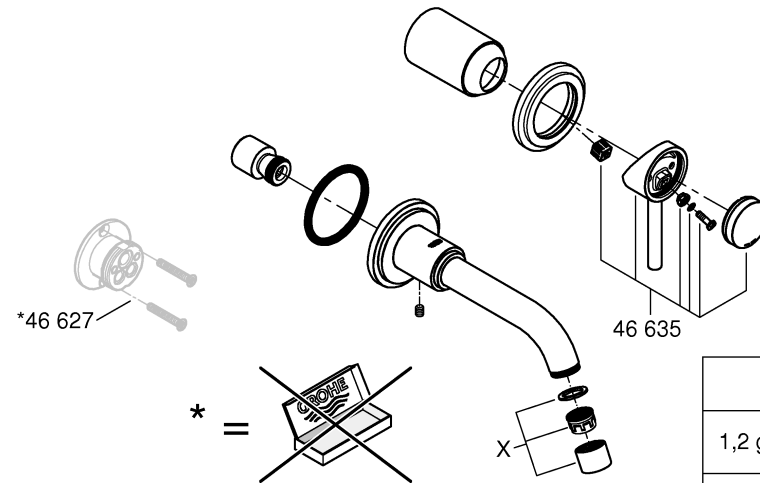


**English** .....1  
**Français** .....1  
**Español** .....2

32 641

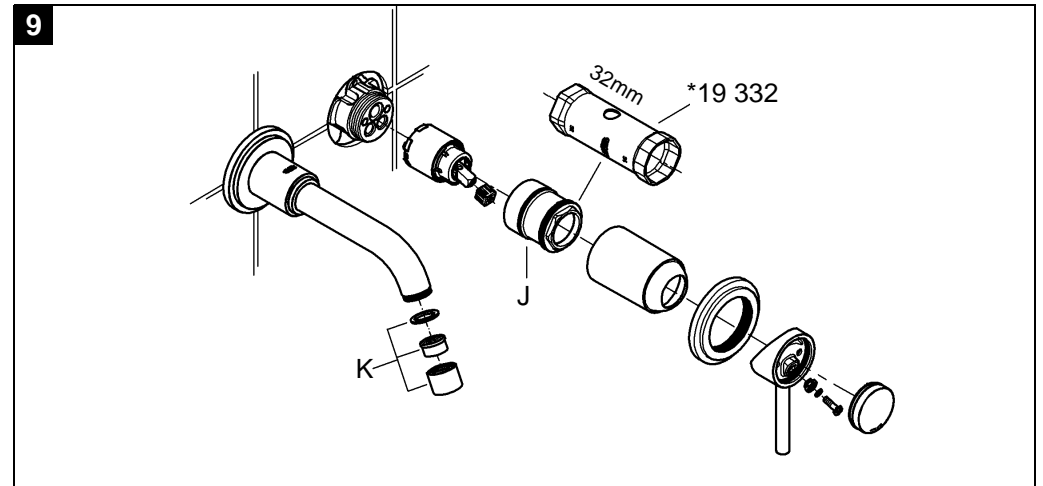
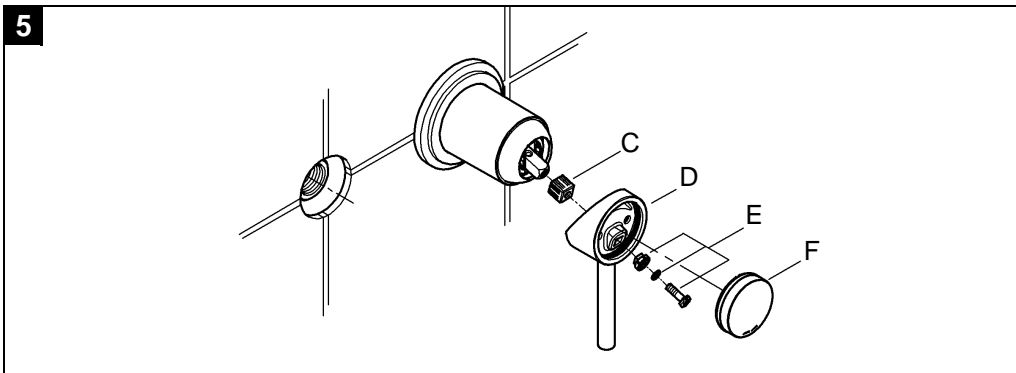
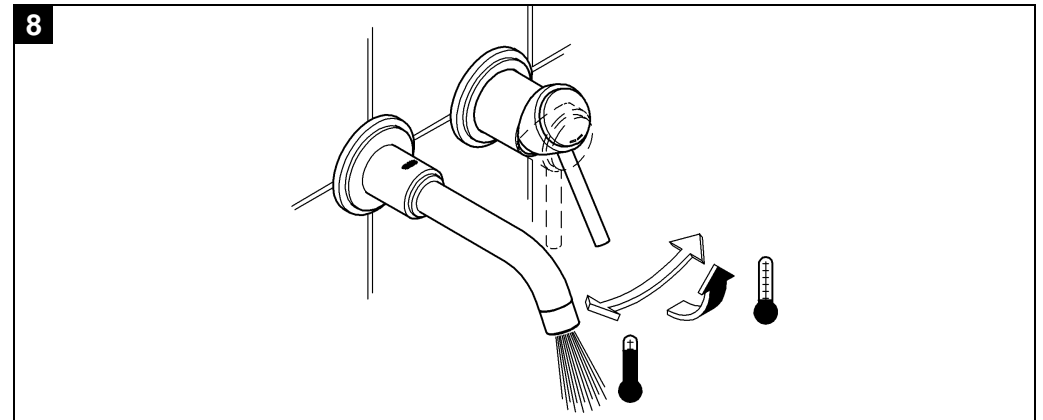
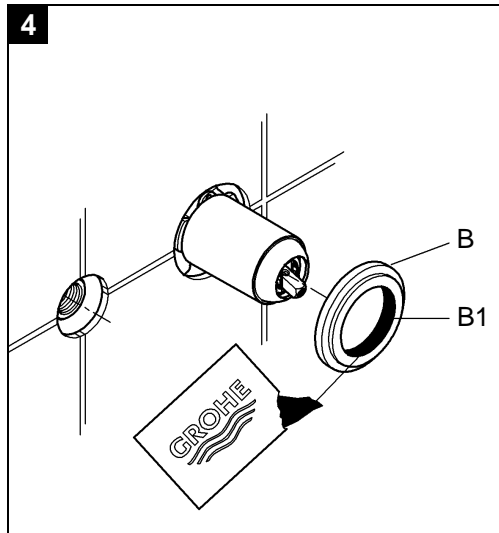
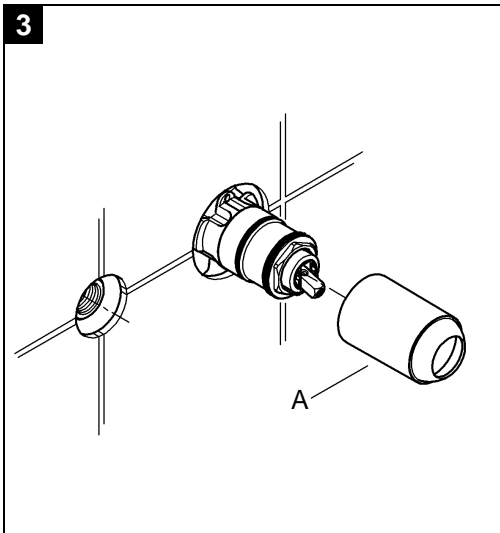
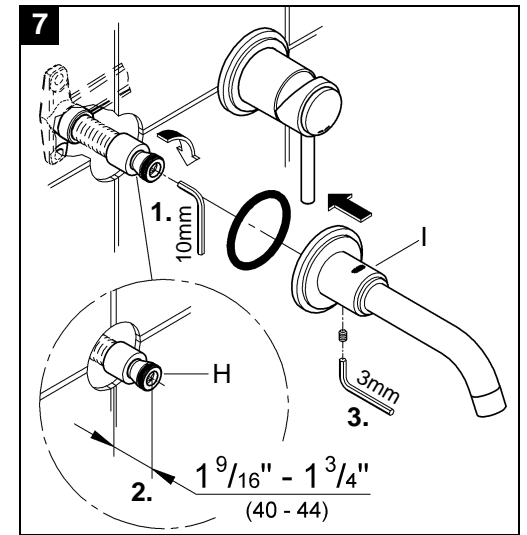
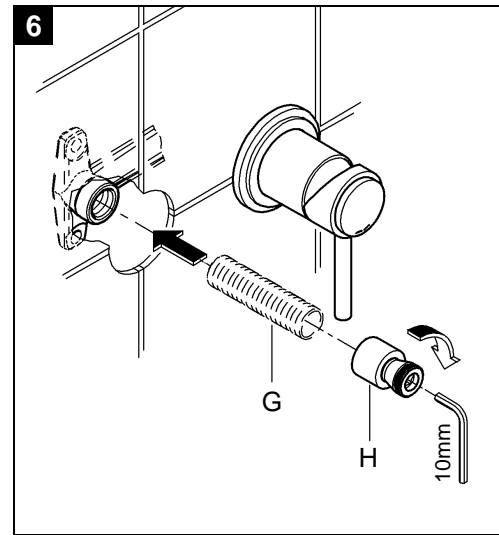
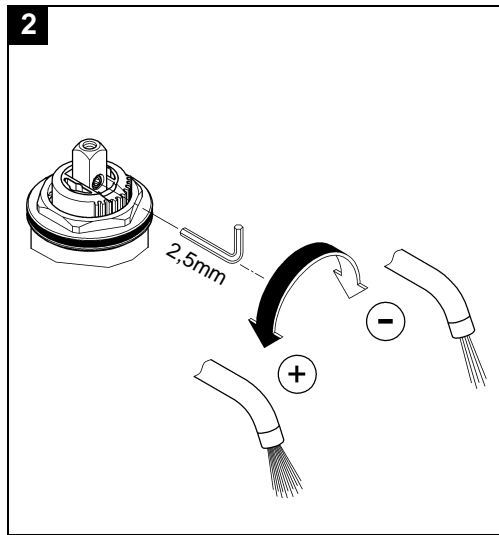
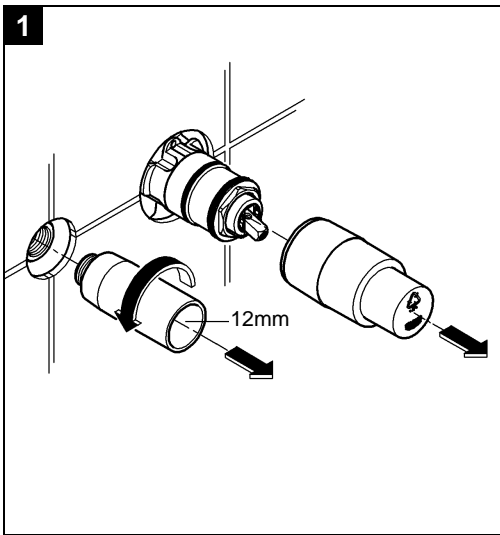


19 291



	X
1,2 gpm	48 302
1,5 gpm	13 935

Please pass these instructions on to the end user of the fitting!  
S.v.p remettre cette instruction à l'utilisateur de la robinetterie!  
Entregue estas instrucciones al usuario final de la grifería!



## English

### Technical Data

- Max. flow  
1929100A 4.5 L/min or 1.2 gpm/60 psi  
19291000 5.7 L/min or 1.5 gpm/60 psi

### Installation

**Remove the fitting template**, see fold-out page II, Fig. [1].

**Flush pipes thoroughly.**

#### Flow rate limiter

This fitting is equipped with an flow rate limiter, permitting an infinitely variable individual reduction in flow rate. The highest possible flow rate is set at the factory before dispatch.

**The use of flow rate limiters in combination with hydraulic instantaneous heaters is not recommended.**

For commissioning, see fold-out page II, see Fig. [2].

**Shut off hot and cold water supply.**

**Install escutcheon and lever**, see Figs. [3], [4] and [5].

1. Fit cap (A), see Fig. [3].
2. Grease seal (B1) and push on escutcheon (B), see Fig. [4].
3. Attach insulating insert (C) and lever (D), and fasten with set (E), see Fig. [5].
4. Fit cap (F).

If the escutcheon will not slide far enough onto the cap, you must additionally install an extension (see replacement parts fold-out page I, Prod. no: 46 627 = 1").

**II. Install spout**, see Figs. [6] and [7].

1. Screw in 1/2" NPT-adaptor (G), **sold separately**, to concealed mixer housing, see Fig. [6].

2. Screw in connection nipple (H) using an 10mm allen wrench.
3. Crosscut 1/2" NPT-adaptor in that way, that the installation dimension is **min 1 9/16" to max 1 3/4"**, see Fig. [7].
4. Tighten the spout (I), using an 3mm allen wrench.

**Open hot and cold water supply and check connections for leakage.**

**Check fitting for correct operation**, see Fig. [8].

### Maintenance

Inspect and clean all parts, replace as necessary and lubricate with special grease.

**Shut off hot and cold water supply.**

**I. Replacing the cartridge**, see fold-out page II, Fig. [9].

Assemble in reverse order.

**Observe the correct installation position!**

**When installing the cartridge, ensure that the seals are correctly seated.**

Install and tighten screw coupling (J).

**II. Flow control (K)**, see fold-out page II, Fig. [9].

Assemble in reverse order.

**Replacement parts**, see fold-out page I (\* = special accessory).

### Care

For directions on the care of this fitting, refer to the accompanying instructions for care.

## Français

### Caractéristiques techniques

- Débit max.  
1929100A 4,5 L/min ou 1,2 gpm/4,1 bar  
19291000 5,7 L/min ou 1,5 gpm/4,1 bar

### Installation

**Retirer le gabarit de montage**, voir volet II, fig. [1].

**Bien purger les tuyauteries.**

#### Limiteur de débit

Cette robinetterie est équipée d'un limiteur de débit. Celui-ci permet une limitation individuelle et en continu du débit. Le débit maximal est pré-réglé en usine.

**L'utilisation du limiteur de débit est déconseillée avec des chauffe-eau instantanés à commande hydraulique.**

Pour l'activation voir volet II, fig. [2].

**Couper l'alimentation en eau chaude et en eau froide.**

**I. Monter la rosace I et le levier**, voir fig. [3], [4] et [5].

1. Insérer le capuchon (A), voir fig. [3].
2. Graisser le joint (B1) et insérer la rosace (B), voir fig. [4].
3. Emboîter l'insert isolant (C) et le levier (D) et les fixer avec le kit (E), voir fig. [5].
4. Insérer le capuchon (F).

Si la rosace ne s'engage pas assez loin sur le capot, monter une rallonge (voir Pièces de rechange, volet I, réf. 46 627 = 25mm).

**II. Montage du bec**, voir fig. [6] et [7].

1. Visser le 1/2" NPT-adaptateur (G), **non fourni**, au corps encastré, voir fig. [6].

2. Visser la nipple de raccordement (H) à l'aide d'une clé Allen de 10mm.
3. Couper à la bonne longueur la 1/2" NPT-adaptateur pour obtenir une dimension de montage comprise entre **40mm minimum et 44mm maximum**, voir fig. [7].
4. Fixer le bec (I) à l'aide d'une clé Allen de 3mm.

**Ouvrir l'arrivée d'eau froide et d'eau chaude et vérifier l'étanchéité des raccordements.**

**Vérifier le fonctionnement de la robinetterie**, voir fig. [8].

### Maintenance

Contrôler toutes les pièces, les nettoyer, les remplacer si nécessaire et les graisser avec de la graisse spéciale pour robinetterie.

**Couper l'alimentation en eau chaude et en eau froide.**

**I. Remplacement de la cartouche**, voir volet II, fig. [9].

Le montage s'effectue dans l'ordre inverse de la dépose.

**Respecter la position de montage!**

**Contrôler le siège des joints lors du montage de la cartouche.**

Visser la bague fileté (J) et serrer jusqu'au blocage.

**II. Mousseur (K)**, voir volet II, fig. [9].

Le montage s'effectue dans l'ordre inverse de la dépose.

**Pièces de rechange**, voir volet I (\* = Accessoires spéciaux).

### Entretien

Les indications relatives à l'entretien de cette robinetterie figurent sur la notice jointe à l'emballage.

## Español

### Datos técnicos

- Caudal máx.

1929100A

4.5 L/min or **1.2 gpm**/60 psi

19291000

5.7 L/min or **1.5 gpm**/60 psi

### Instalación

**Sacar el patrón de montaje**, véase la página desplegable II, fig. [1].

**Purgar a fondo las tuberías.**

#### Limitador de caudal

Esta grifería está equipada con un limitador de caudal. Gracias a ello es posible una limitación individual del caudal sin escalonamientos. El ajuste de fábrica corresponde al máximo caudal posible.

**Se recomienda no utilizar el limitador de caudal en combinación con calentadores instantáneos con control hidráulico.**

Para la activación, véase la página desplegable II, fig. [2].

**Cerrar las llaves de paso del agua fría y del agua caliente.**

**I. Montar el rosetón y la palanca**, véanse las figuras [3], [4] y [5].

1. Colocar la carcasa (A), véase la fig. [3].
2. Engrasar la junta (B1) y montar el rosetón (B), véase la fig. [4].
3. Colocar el elemento aislante (C) y la palanca (D) y fijar con el juego (E), véase la fig. [5].
4. Encajar la tapa (F).

Si al colocarlo el rosetón no deja sobresalir suficientemente la carcasa habrá que montar además una prolongación (véase piezas de recambio en la página desplegable I, núm. de pedido: 46 627 = 1").

**II. Montar el caño**, véanse las figs. [6] y [7].

1. Enroscar el 1/2" NPT-adaptador (G), **no contenido en el volumen suministro**, a la cuerpo encontrable, véase la fig. [6].

2. Enroscar el casquillo roscado de conexión (H) con una llave Allen de 10mm.

3. Cortar a medida el 1/2" NPT-adaptador de modo que resulte una cota de montaje de **min. 1 9/16" hasta max. 1 3/4"**, véase la fig. [7].

4. Fijar el caño (I) con una llave Allen de 3mm.

**Abrir las llaves de paso del agua fría y del agua caliente y comprobar la estanqueidad de las conexiones.**

**Comprobar el funcionamiento de la grifería**, véase la fig. [8].

#### Mantenimiento

Verificar todas las piezas, limpiarlas, sustituir las en caso de necesidad y engrasarlas con grasa especial para griferías.

**Cerrar las llaves de paso del agua fría y del agua caliente.**

**I. Sustituir el cartucho**, véase la página desplegable II, fig. [9]. El montaje se efectúa en el orden inverso.

**¡Atender a la posición de montaje!**

**Al montar el cartucho tener en cuenta el correcto asiento de las juntas.**

Enroscar la unión atornillada (J) y apretar firmemente.

**II. Mousseur (K)**, véase la página desplegable II, fig. [9].

El montaje se efectúa en el orden inverso.

**Piezas de recambio**, véase la página desplegable I

(\* = accesorios especiales).

#### Cuidados

Las indicaciones para los cuidados de esta grifería se encuentran en las instrucciones de conservación adjuntas.

Pure Freude an Wasser

**GROHE**

**(D)**

☎ +49 571 3989 333  
impressum@grohe.de

**(A)**

☎ +43 1 68060  
info-at@grohe.com

**(AUS)**

**Argent Sydney**  
☎ +(02) 8394 5800  
**Argent Melbourne**  
☎ +(03) 9682 1231

**(B)**

☎ +32 16 230660  
info.be@grohe.com

**(BG)**

☎ +359 2 9719959  
grohe-bulgaria@grohe.com

**(CAU)**

☎ +99 412 497 09 74  
info-az@grohe.com

**(CDN)**

☎ +1 888 6447643  
info@grohe.ca

**(CH)**

☎ +41 448777300  
info@grohe.ch

**(CN)**

☎ +86 21 63758878

**(CY)**

☎ +357 22 465200  
info@grome.com

**(CZ)**

☎ +420 277 004 190  
grohe-cz@grohe.com

**(DK)**

☎ +45 44 656800  
grohe@grohe.dk

**(E)**

☎ +34 93 3368850  
grohe@grohe.es

**(EST)**

☎ +372 6616354  
grohe@grohe.ee

**(F)**

☎ +33 1 49972900  
marketing-fr@grohe.com

**(FIN)**

☎ +358 10 8201100  
teknocalor@teknocalor.fi

**(GB)**

☎ +44 871 200 3414  
info-uk@grohe.com

**(GR)**

☎ +30 210 2712908  
nsapountzis@ath.forthnet.gr

**(H)**

☎ +36 1 2388045  
info-hu@grohe.com

**(HK)**

☎ +852 2969 7067  
info@grohe.hk

**(I)**

☎ +39 2 959401  
info-it@grohe.com

**(IND)**

☎ +91 124 4933000  
customercare.in@grohe.com

**(IS)**

☎ +354 515 4000  
jonst@byko.is

**(J)**

☎ +81 3 32989730  
info@grohe.co.jp

**(KZ)**

☎ +7 727 311 07 39  
info-cac@grohe.com

**(LT)**

☎ +372 6616354  
grohe@grohe.ee

**(LV)**

☎ +372 6616354  
grohe@grohe.ee

**(MAL)**

☎ +1 800 80 6570  
info-singapore@grohe.com

**(N)**

☎ +47 22 072070  
grohe@grohe.no

**(NL)**

☎ +31 79 3680133  
vragen-nl@grohe.com

**(NZ)**

☎ +09/373 4324

**(P)**

☎ +351 234 529620  
commercial-pt@grohe.com

**(PL)**

☎ +48 22 5432640  
biuro@grohe.com.pl

**(RI)**

☎ +62 21 2358 4751  
info-singapore@grohe.com

**(RO)**

☎ +40 21 2125050  
info-ro@grohe.com

**(ROK)**

☎ +82 2 559 0790  
info-singapore@grohe.com

**(RP)**

☎ +63 2 8041617

**(RUS)**

☎ +7 495 9819510  
info@grohe.ru

**(S)**

☎ +46 771 141314  
grohe@grohe.se

**(SGP)**

☎ +65 6 7385585  
info-singapore@grohe.com

**(SK)**

☎ +420 277 004 190  
grohe-cz@grohe.com

**(T)**

☎ +66 2610 3685  
info-singapore@grohe.com

**(TR)**

☎ +90 216 441 23 70  
GroheTurkey@grome.com

**(UA)**

☎ +38 44 5375273  
info-ua@grohe.com

**(USA)**

☎ +1 800 4447643  
us-customerservice@grohe.com

**(VN)**

☎ +84 8 5413 6840  
info-singapore@grohe.com

**(AL) (BIH) (HR) (KS)**

**(ME) (MK) (SLO) (SRB)**

☎ +385 1 2911470  
adria-hr@grohe.com

**Eastern Mediterranean,  
Middle East - Africa**

**Area Sales Office:**

☎ +357 22 465200  
info@grome.com

**(IR) (OM) (UAE) (YEM)**

☎ +971 4 3318070  
grohedubai@grome.com

**Far East Area Sales Office:**

☎ +65 6311 3600  
info@grohe.com.sg

[www.grohe.com](http://www.grohe.com)

2014/03/21