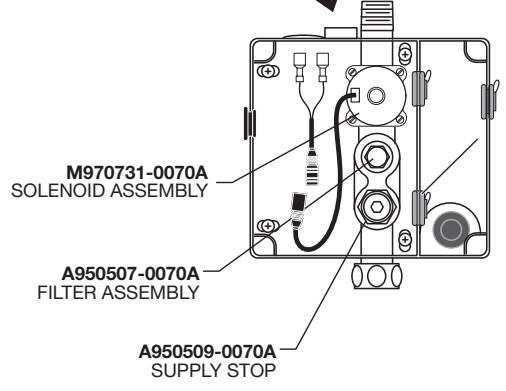
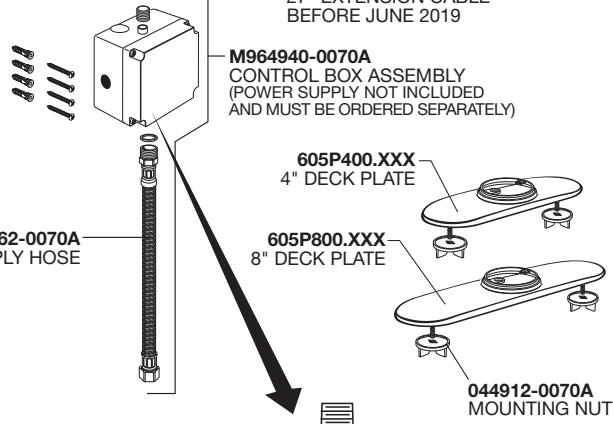
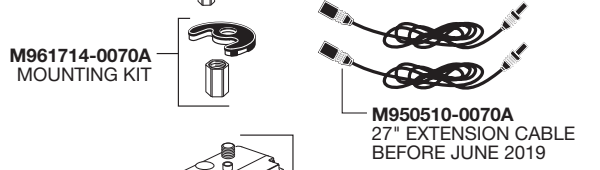
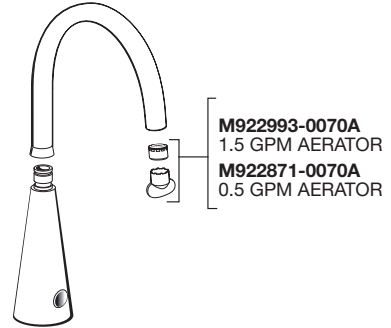
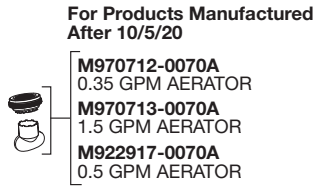
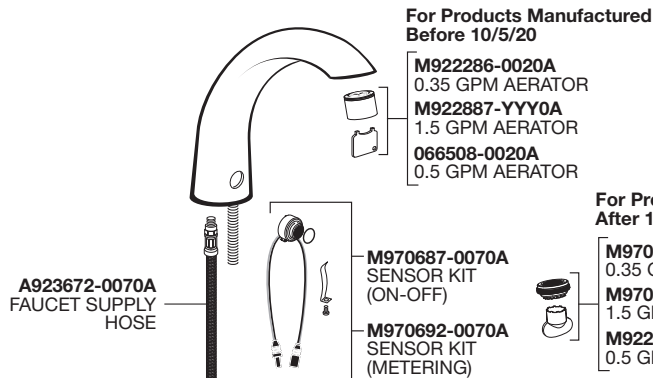


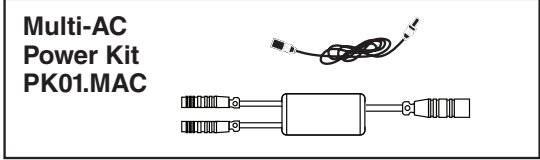
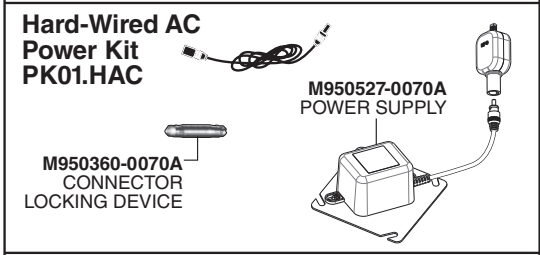
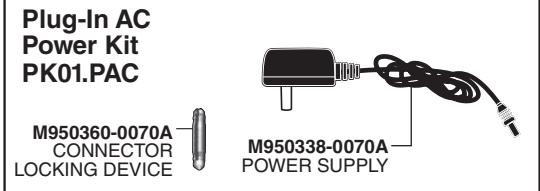
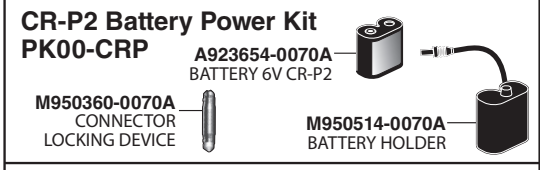
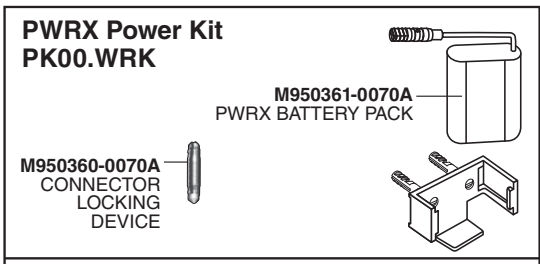
PARTS

Selectronic® Proximity Faucets – 6055102 / 6055104 / 6055105 / 6055163 / 6055164 / 6055165



Replace the "YYY" with appropriate finish code

POLISHED CHROME	002
-----------------	-----



RP_605XXXX EN 7/24

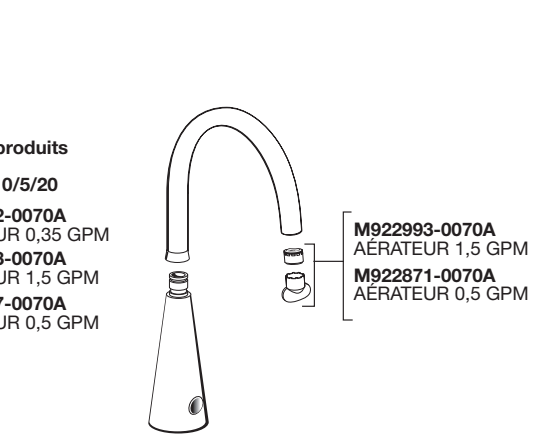
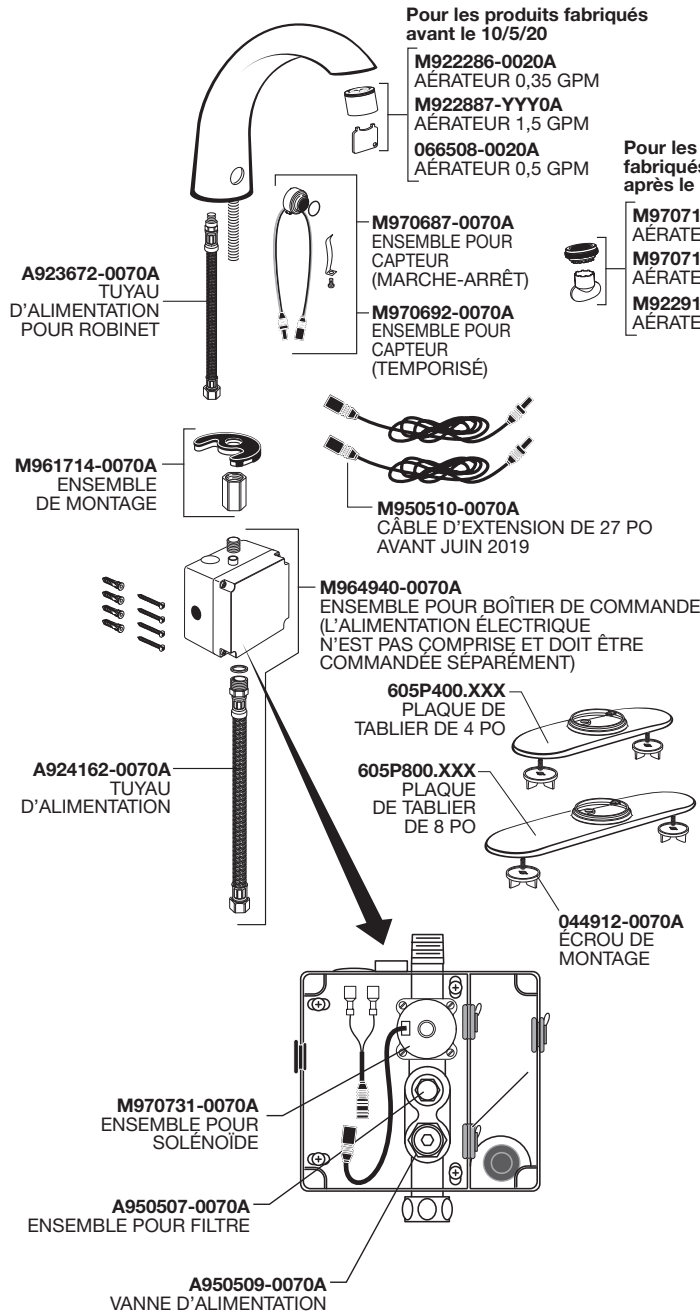
American Standard®, the American Standard logo and all associated product names are exclusively owned by AS America, Inc., and are registered or unregistered trademarks in the U.S. and internationally. © 2024 AS America, Inc. All rights reserved.

PART OF LIXIL

American Standard

PIÈCES

Selectronic® Robinets de proximité – 6055102 / 6055104 / 6055105 / 6055163 / 6055164 / 6055165



<p>Ensemble d'alimentation PK00.WRK</p> <p>M950361-0070A PORTE-PILES PWRX</p> <p>M950360-0070A DISPOSITIF DE VERROUILLAGE DU CONNECTEUR</p>	
<p>Pile CR-P2 au lithium PK00-CRP</p> <p>A923654-0070A PILE CR-P2 6 V</p> <p>M950360-0070A DISPOSITIF DE VERROUILLAGE DU CONNECTEUR</p> <p>M950514-0070A PORTE-BATTERIE</p>	
<p>Ensemble d'alimentation par branchement C.A. PK01.PAC</p> <p>M950360-0070A DISPOSITIF DE VERROUILLAGE DU CONNECTEUR</p> <p>M950338-0070A ALIMENTATION</p>	
<p>Ensemble d'alimentation en C.A. fixe PK01.HAC</p> <p>M950360-0070A DISPOSITIF DE VERROUILLAGE DU CONNECTEUR</p> <p>M950527-0070A ALIMENTATION</p>	
<p>Ensemble d'alimentation par multi C.A. PK01.MAC</p>	

Remplacez « YYY » par le code de finition approprié

CHROME POLI 002

PIEZAS

Selectronic® Llaves de proximidad – 6055102 / 6055104 / 6055105 / 6055163 / 6055164 / 6055165

Para productos fabricados antes del 10/5/20

- M922286-0020A**
AIREADOR DE 0,35 gpm
- M922887-YYY0A**
AIREADOR DE 1,5 gpm
- 066508-0020A**
AIREADOR DE 0,5 gpm

Para productos fabricados después del 10/5/20

- M970712-0070A**
AIREADOR DE 0,35 gpm
- M970713-0070A**
AIREADOR DE 1,5 gpm
- M922917-0070A**
AIREADOR DE 0,5 gpm

- M970687-0070A**
KIT DE SENSOR (ENCENDIDO/APAGADO)
- M970692-0070A**
KIT DE SENSOR (MEDICIÓN)

A923672-0070A
MANGUERA DE SUMINISTRO DE LA LLAVE

M961714-0070A
KIT DE MONTAJE

M950510-0070A
EXTENSIÓN DE 27"
ANTES DE JUNIO 2019

M964940-0070A
CONJUNTO DE LA CAJA DE CONTROL (NO SE INCLUYE EL SUMINISTRO DE ELECTRICIDAD Y DEBE PEDIRSE POR SEPARADO)

605P400.XXX
PLACA PARA PLATAFORMA DE 4"

605P800.XXX
PLACA PARA PLATAFORMA DE 8"

044912-0070A
TUERCA DE MONTAJE

A924162-0070A
MANGUERA DE SUMINISTRO

M970731-0070A
CONJUNTO DEL SOLENOIDE

A950507-0070A
CONJUNTO DEL FILTRO

A950509-0070A
LLAVE DE PASO

Kit de electricidad PK00.WRK

- M950361-0070A**
PAQUETE DE BATERÍAS PWRX
- M950360-0070A**
DISPOSITIVO DE CIERRE DEL CONECTOR

Batería de litio CR-P2 PK00-CRP

- A923654-0070A**
BATERÍA 6V CR-P2
- M950360-0070A**
DISPOSITIVO DE CIERRE DEL CONECTOR
- M950514-0070A**
PROTECTOR DE BATERÍA

Kit de electricidad Enchufe AC PK01.PAC

- M950360-0070A**
DISPOSITIVO DE CIERRE DEL CONECTOR
- M950338-0070A**
SUMINISTRO DE ELECTRICIDAD

Kit de electricidad Cableado AC PK01.HAC

- M950527-0070A**
SUMINISTRO DE ELECTRICIDAD
- M950360-0070A**
DISPOSITIVO DE CIERRE DEL CONECTOR

Kit de electricidad Multi AC PK01.MAC

Reemplace "YYY" con el código de acabado correspondiente

CROMO PULIDO	002
--------------	-----

RP_605XXXX EN 7/24

American Standard®, el logotipo de American Standard y todos los nombres de productos asociados son propiedad exclusiva de AS America, Inc. y son marcas comerciales registradas o no registradas en los EE. UU. e internacionalmente. © 2024 AS America, Inc. Todos los derechos reservados.

PART OF LIXIL

American Standard