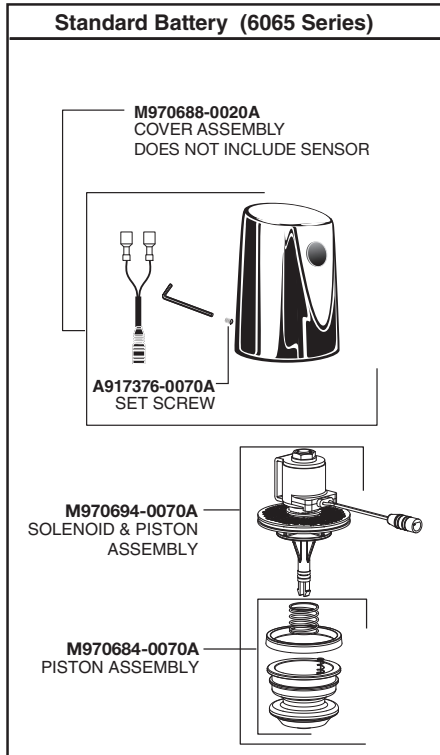
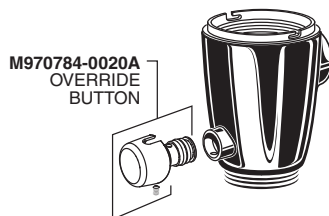
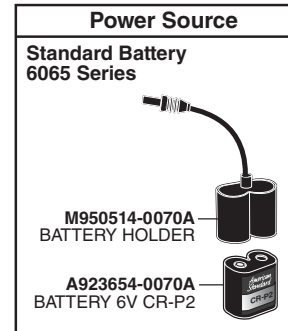


PARTS

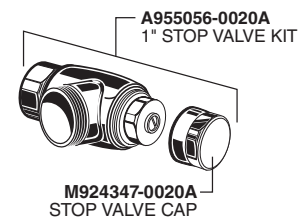
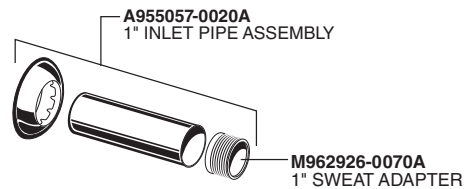
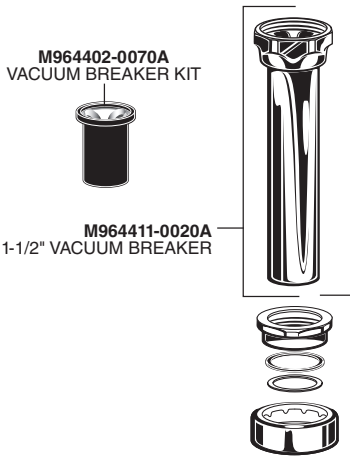
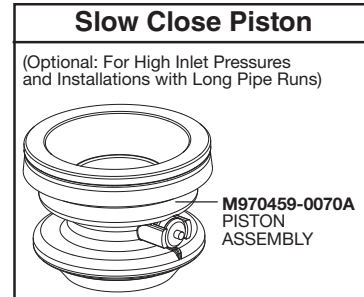
Ultima™ Selectronic® Battery Powered Toilet Flush Valve, Piston-Type – 6065100 / 6065111 / 6065121 / 6065161 / 6065721 / 6065761



- M970682-0071000
SENSOR ASSEMBLY (1.0 gpf)
- M970682-0071100A
SENSOR ASSEMBLY (1.1 gpf)
- M970682-0071280A
SENSOR ASSEMBLY (1.28 gpf)
- M970682-0071600A
SENSOR ASSEMBLY (1.6 gpf)
- M970682-0075000A
SENSOR ASSEMBLY
(1.28/1.1 gpf)
- M970682-0074000A
SENSOR ASSEMBLY
(1.6/1.1 gpf)



- A912809-0070A
O-RING
- M964945-0020A
ADJUSTABLE TAILPIECE
(4-1/4" to 5-1/4" Rough-in)
- OPTIONAL ADJUSTABLE
TAILPIECE
(Purchased Separately)
- M962836-0020A
(8-1/4" to 9-1/4" Rough-in)
- M962835-0020A
(7-1/4" to 8-1/4" Rough-in)
- M962834-0020A
(6-1/4" to 7-1/4" Rough-in)
- M962833-0020A
(5-1/4" to 6-1/4" Rough-in)



RP_6065XXX EN 2/26

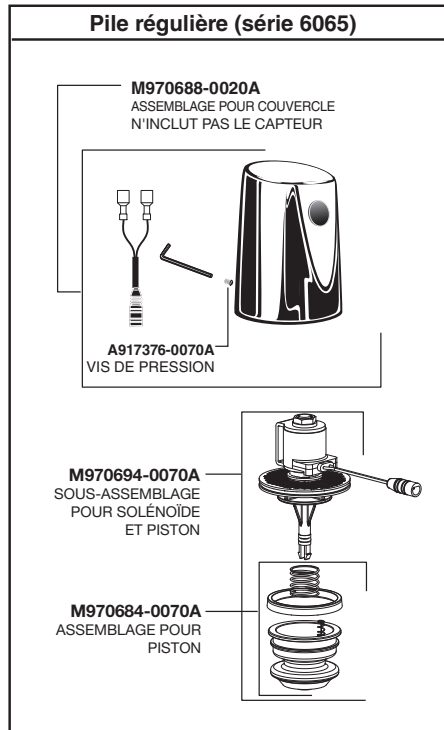
Product names listed herein are trademarks of AS America, Inc. © AS America, Inc. 2026

PART OF **LIXIL**

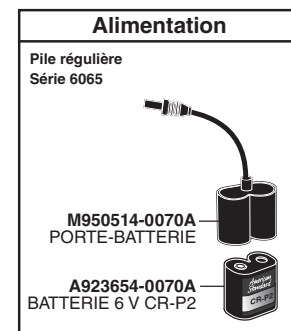
American Standard

PIÈCES

Ultima, ^{MC} Selectronic ^{MD} à pile robinet de chasse de toilette, à piston – 6065100 / 6065111 / 6065121 / 6065161 / 6065721 / 6065761



- M970682-0071000**
ASSEMBLAGE POUR CAPTEUR (10 gpc)
- M970682-0071100A**
ASSEMBLAGE POUR CAPTEUR (1,1 gpc)
- M970682-0071280A**
ASSEMBLAGE POUR CAPTEUR (1,28 gpc)
- M970682-0071600A**
ASSEMBLAGE POUR CAPTEUR (1,6 gpc)
- M970682-0075000A**
ASSEMBLAGE POUR CAPTEUR (1,28/1,1 gpc)
- M970682-0074000A**
ASSEMBLAGE POUR CAPTEUR (1,6/1,1 gpc)



M970784-0020A
BOULTON
D'ANNULATION
SELECTRONIC



A912809-0070A
JOINT TORIQUE



M964945-0020A
ABOUT RÉGLABLE
(raccordement de 4-1/4 po à 5-1/4 po)

ABOUT RÉGLABLE EN OPTION
(à acheter séparément)

M962836-0020A
(raccordement de 8-1/4 po à 9-1/4 po)

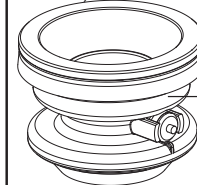
M962835-0020A
(raccordement de 7-1/4 po à 8-1/4 po)

M962834-0020A
(raccordement de 6-1/4 po à 7-1/4 po)

M962833-0020A
(raccordement de 5-1/4 po à 6-1/4 po)

Piston à fermeture lente

(Facultatif : Pour les pressions d'entrée élevées et les installations avec de longs conduits)



M970459-0070A
ENSEMBLE
PISTON

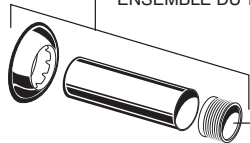
M964402-0070A
TROUSSE POUR RENIFLARD



M964411-0020A
RENIFLARD DE 1-1/2 PO

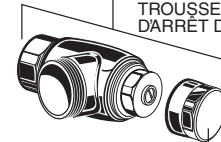


A955057-0020A
ENSEMBLE DU TUYAU D'ENTRÉE DE 1 PO



M962926-0070A
ADAPTATEUR POUR SOUDURE
À L'ÉTAIN DE 1 PO

A955056-0020A
TROUSSE POUR VANNE
D'ARRÊT DE 1 PO



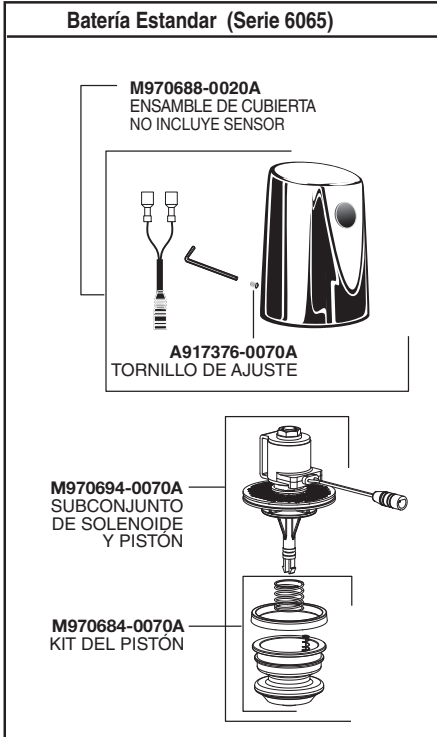
M924347-0020A
CAPUCHON DE LA
VANNE D'ARRÊT

M952269-0020A
TROUSSE DE L'ÉCUSSON



PIEZAS

Ultima™ Con baterías Selectronic® Válvula de descarga del inodoro, pistón – 6065100 / 6065111 / 6065121 / 6065161 / 6065721 / 6065761



- M970682-0071000
ENSAMBLE DEL SENSOR (1.0 gpf)
- M970682-0071100A
ENSAMBLE DEL SENSOR (1.1 gpf)
- M970682-0071280A
ENSAMBLE DEL SENSOR (1.28 gpf)
- M970682-0071600A
ENSAMBLE DEL SENSOR (1.6 gpf)
- M970682-0075000A
ENSAMBLE DEL SENSOR
(1.28/1.1 gpf)
- M970682-0074000A
ENSAMBLE DEL SENSOR
(1.6/1.1 gpf)

