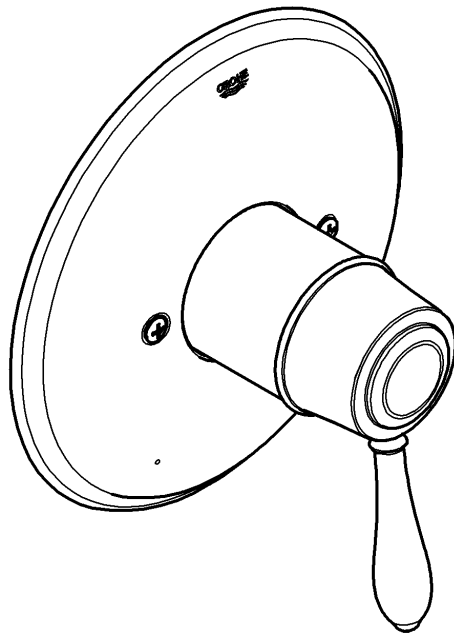


19 949

Fairborn

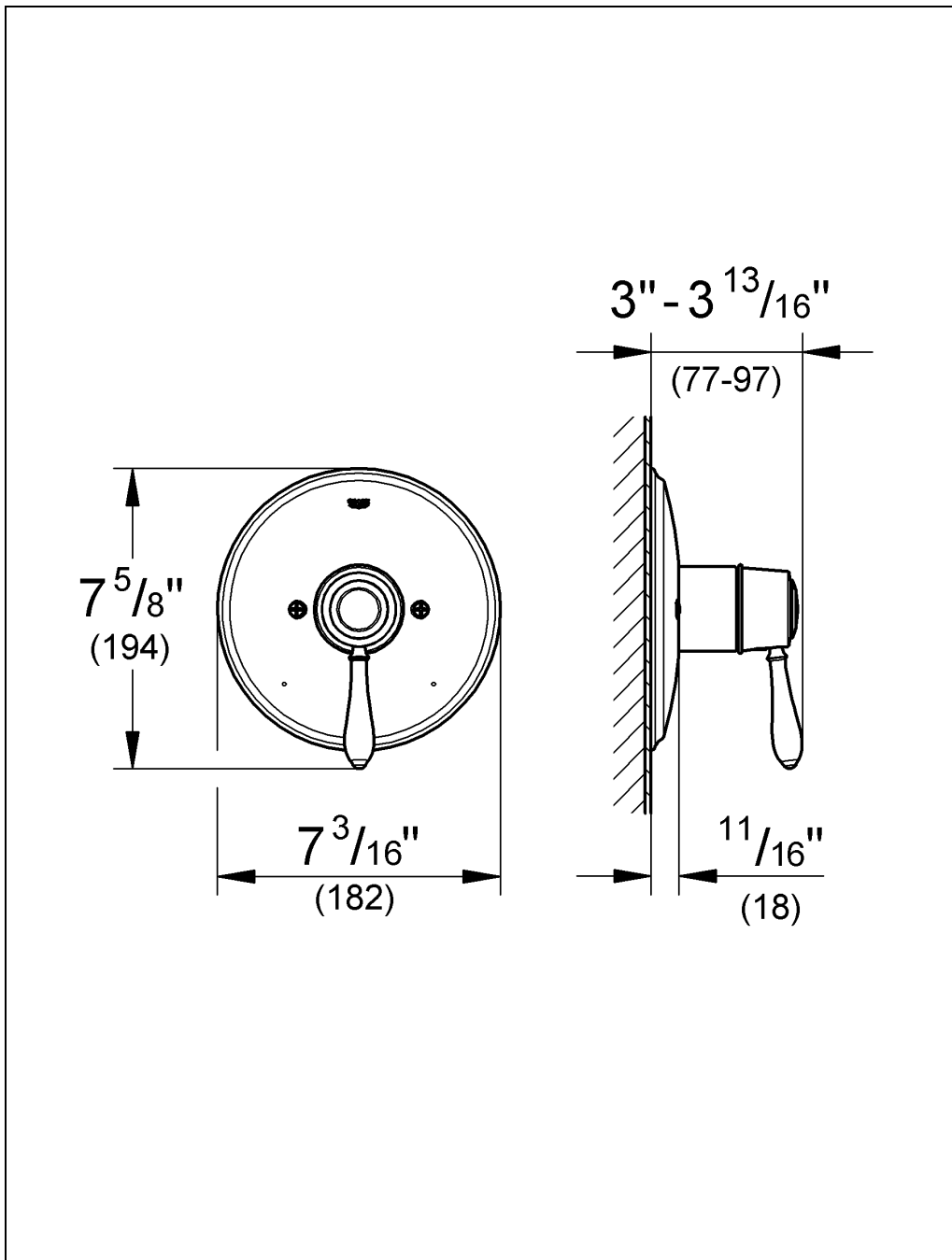


## Fairborn

Design + Engineering GROHE Germany

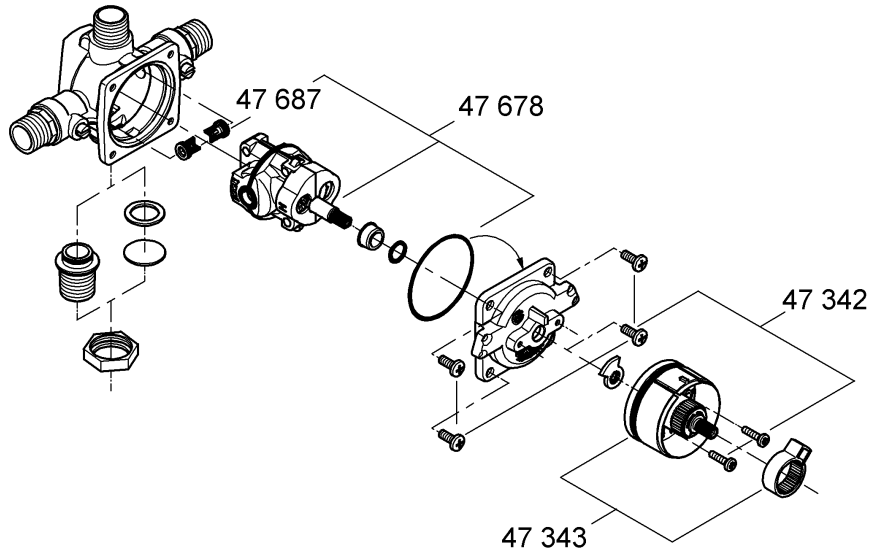
99.0143.031/ÄM 228855/10.13

**GROHE**  
ENJOY WATER®

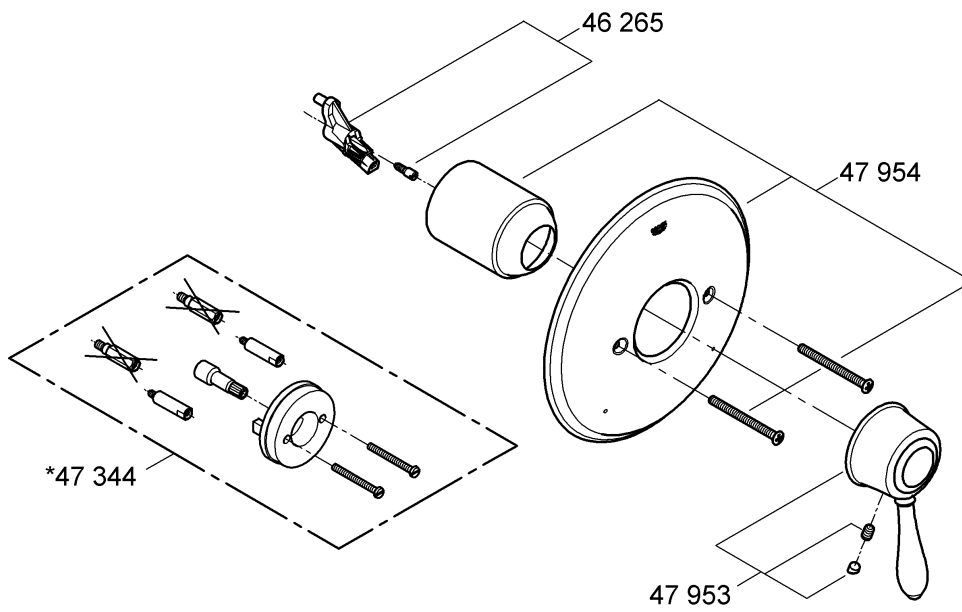


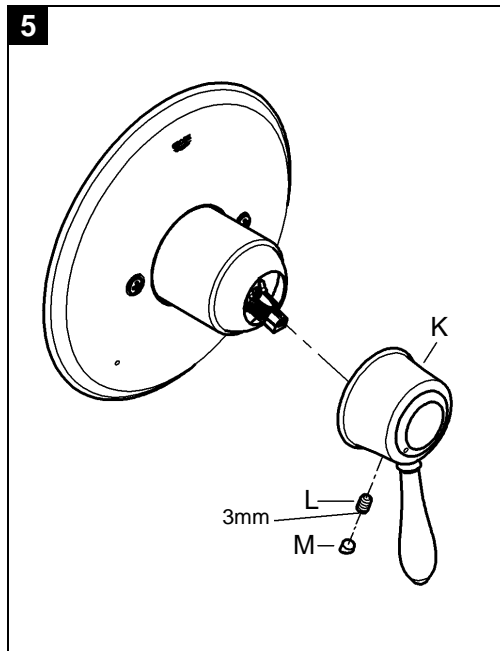
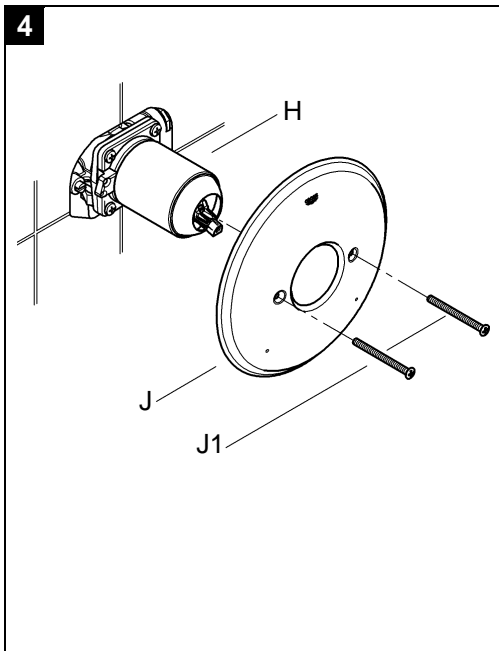
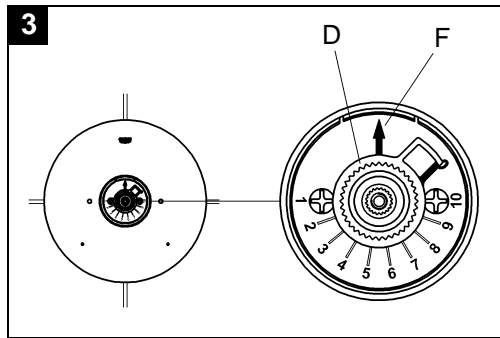
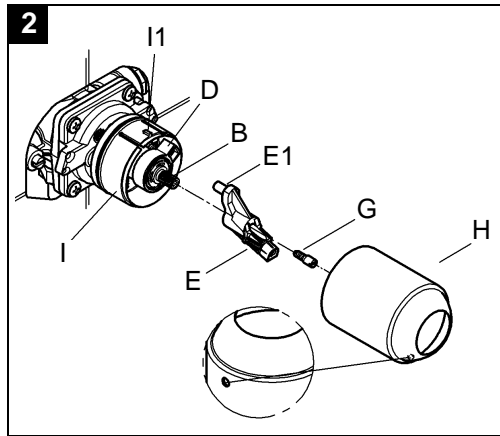
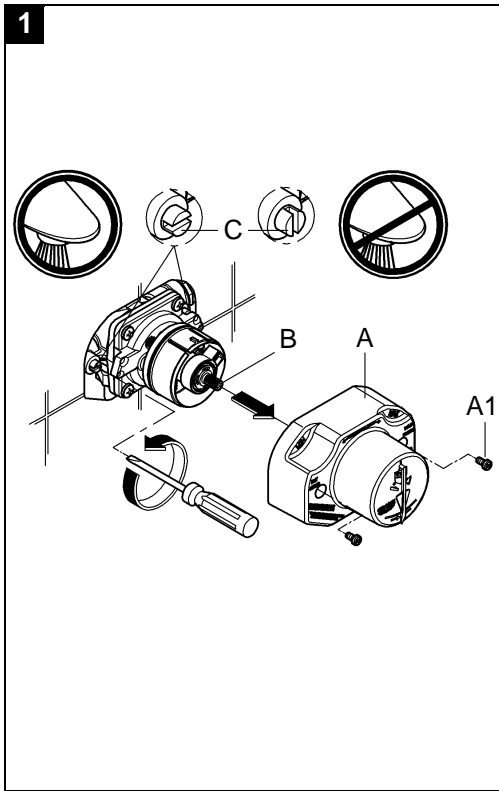
Please pass these instructions on to the end user of the fitting!  
S.v.p remettre cette instruction à l'utilisateur de la robinetterie!  
Entregue estas instrucciones al usuario final de la grifería!

35 015



19 949





## English

### Installation

1. Remove the two screws (A1) from the fitting template (A), then remove the template, see Fig. [1].
2. Turn the valve stem (B) clockwise to the **OFF** position.
3. Make sure the water supply is turned on at the service stop valves (C). Stop valves must be in fully open position (slots horizontal) for valve to function.
4. The adjustable hot water limit stop (D) is factory set at neutral position to give maximum outlet temperature, see Figs. [2] and [3].

Please refer to chapter "**Maximum hot water limit setting**" for limiting maximum outlet temperature.

5. Install adapter (E) onto the valve stem (B), by placing the lever stop pin (E1) on top of the "Arrow" ↑ (F) and tighten with screw (G), see Figs. [2] and [3].
6. Push cap (H) with drain hole facing down onto the plastic guide (I) by gently pressing the slotted section (I1) on the plastic guide.

7. Slide the escutcheon (J) over the cap (H) and tighten with screws (J1), see Fig. [4].  
Do not use excessive force to tighten the screws.
8. Fit lever (K), secure by tightening the loosely fitted set screw (L) with 3mm wrench and insert plug (M), see Fig. [5].  
The pressure balancing valve is now ready for use.

### Caution!

**Do not lift the lever on the handle to operate this valve. This pressure balancing valve opens from cold to hot by turning the lever counterclockwise.**

**If the pressure balancing valve is installed too deep**, the fitting depth can be increased by 1" with an extension set, Part No. 47 344, see page 2.

---

## Français

### Installation

1. Enlever les deux vis (A1) du gabarit de montage (A), puis retirer celui-ci, voir fig. [1].
2. Tourner la tige de robinet (B) sur la position **OFF** dans le sens des aiguilles d'une montre.
3. S'assurer que l'alimentation d'eau est mise au niveau des robinets d'arrêt de service (C). Les robinets d'arrêt doivent être en position ouverte (les fentes à l'horizontale) pour que le robinet fonctionne.
4. La butée réglable pour l'eau chaude (D) est réglée en usine en position neutre pour obtenir une température de sortie maximum, voir figs. [2] et [3].  
Se référer au chapitre "**Réglage de la limite maximum d'eau chaude**" pour la limitation de la température de sortie maximum.
5. Installer le raccord de manette (E) sur la tige du robinet (B), en plaçant la butée de manette (E1) en haut de la "Flèche" ↑ (F) et fixer avec une vis (G), voir figs. [2] et [3].

6. Pousser le capuchon (H) avec le trou de purge en dessous sur le guide de plastique (I) en pressant légèrement la partie à encoches (I1) de celui-ci.
7. Glisser la rosace (J) sur le capuchon (H) et serrer avec les vis (J1), voir fig. [4].  
Ne pas trop serrer les vis.
8. Fixer le levier (K) en vissant légèrement la vis sans tête (L) à l'aide d'une clé de 3mm, mettre en place le bouchon (M), voir fig. [5].

Le régulateur de pression est alors prêt à l'emploi.

### Attention!

**Ne pas tirer sur la manette de la poignée pour faire fonctionner le robinet. Le passage de l'eau froide à l'eau chaude se fait avec ce régulateur de pression en tournant la manette dans le sens inverse des aiguilles d'une montre. Si le régulateur de pression est installé trop profondément**, la profondeur de montage peut être augmentée de 25mm avec le set de rallonge, réf. 47 344, voir la page 2.

---

## Español

### Instalación

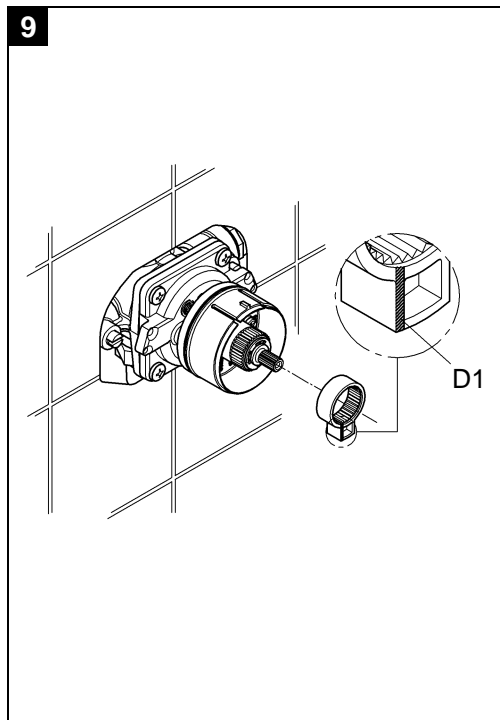
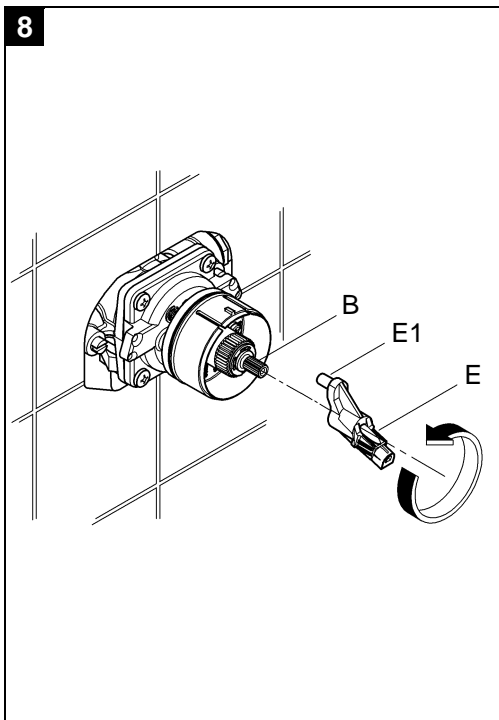
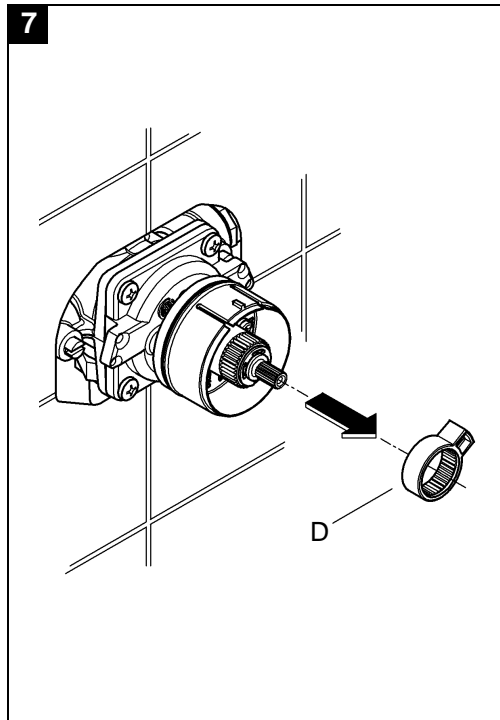
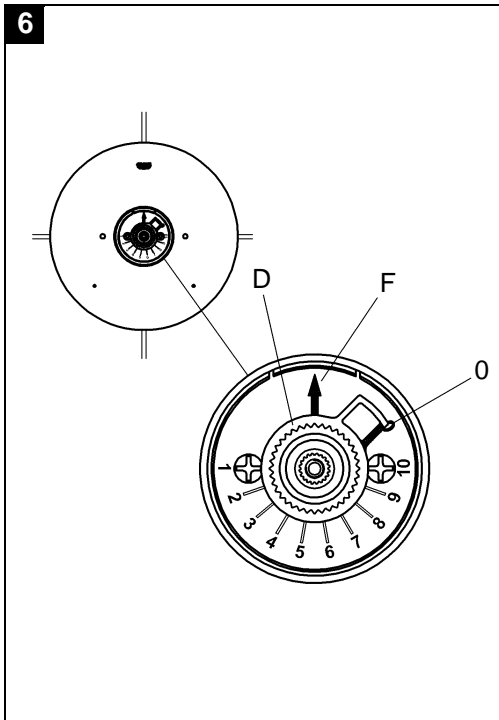
1. Saque los dos tornillos (A1) del patrón de montaje (A) y extraiga a continuación el patrón, ver fig. [1].
2. Gire el vástago (B) de la válvula en el sentido de los punteros del reloj hacia la posición **OFF**.
3. Asegúrese de que las llaves de paso (C) estén abiertas. Las llaves de paso deben estar en posición totalmente abierta (ranuras horizontales) para que funcionen.
4. El tope final del agua caliente ajustable (D) se suministra de fábrica en posición neutral, de modo de permitir una temperatura de salida máxima, ver figs. [2] y [3].  
Le rogamos consultar el capítulo "**Fijación del límite máximo de agua caliente**" si desea limitar la temperatura máxima de salida.
5. Instale el adaptador de palanca (E) en el vástago (B) de la válvula, colocando la patilla de tope del adaptador de palanca (E1) en la parte superior de la "Flecha" ↑ (F) y fijarlo con el tornillo (G), ver figs. [2] y [3].

6. Coloque la carcasa (H) en la guía de material plástico (I), desplazándola con el agujero de drenaje hacia abajo y presionando cuidadosamente la sección ranurada (I1) de la guía plástica.
7. Encaje el rosetón (J) en la carcasa (H) y apriete mediante los tornillos (J1), ver fig. [4].  
No aplique demasiado fuerza al apretar los tornillos.
8. Fijar la palanca (K), estando el tornillo prisionero (L) ligeramente enroscado, con una llave de 3mm y colocar el tapón (M), ver fig. [5].

La válvula compensadora de presión está ahora lista para ser utilizada.

### Advertencia

**No suba la palanca del volante para accionar la válvula. Esta válvula compensadora de presión se abre de frío a caliente girando la palanca en sentido contrario al de los punteros del reloj. Si la válvula compensadora de presión está montada demasiado hacia adentro**, la profundidad de montaje puede incrementarse 1" con el juego de extensión N° de ref. 47 344, ver la página 2.



## English

### Maximum hot water limit setting

The adjustable hot water limit stop (D) is factory set in a neutral position (0), see Fig. [6].

On applications requiring to limit the valve opening from full hot position, the factory set adjustable hot water limit stop must be reset as described below.

1. Remove the factory set adjustable hot water limit stop (D), see Fig. [7].
2. Slide the adapter (E) onto the valve stem (B), by placing the lever stop pin (E1) on top of "Arrow" ↑ (F), see Figs. [6] and [8].
3. Turn the adapter (E) counterclockwise until the outlet water reaches the desired temperature and read the corresponding number (1 to 10, see Fig. [6]) against the lever stop pin (E1).
4. Close the valve by turning the adapter (E) clockwise and remove the adapter (E), see Fig. [8].

5. Align the white mark (D1) on the limit stop against the number (1 to 10, see Fig. [6]) you have selected on the dial and slide the limit stop (D), see Fig. [9].
6. Proceed to item 5 in chapter **Installation** on page 4.

### Note:

The preset maximum temperature will change if the inlet temperatures change or the setting of the water heater thermostat is altered.

### Winterizing the system

It is recommended that the "**pressure balancing cartridge**" be removed from the valve casting if the system is to be shut off during the winter.

---

## Français

### Réglage de la limite maximum d'eau chaude

La butée réglable pour l'eau chaude (D) est réglée en usine en position neutre (0), voir fig. [6].

Pour les applications requérant une limitation d'ouverture du robinet depuis la position maximum, la butée réglable pour l'eau chaude doit être réglée comme décrit ci-après.

1. Enlever la butée d'eau chaude réglée en usine (D), voir fig. [7].
2. Glisser le raccord de manette (E) sur la tige du robinet (B) en plaçant la butée de la manette (E1) en haut de la "Flèche" ↑ (F), voir fig. [6] et [8].
3. Tourner le raccord de manette (E) dans le sens inverse des aiguilles d'une montre jusqu'à ce que l'eau s'écoulant atteigne la température souhaitée et noter le numéro correspondant (1 à 10, voir fig. [6]) à la butée de manette (E1).
4. Fermer le robinet en tournant le raccord de manette (E) dans le sens des aiguilles d'une montre, puis enlever le raccord de manette (E), voir fig. [8].

5. Aligner la marque blanche (D1) sur le limiteur sur le numéro (1 à 10, voir fig. [6]) sélectionné sur le cadran et replacer le limiteur (D), voir fig. [9].
6. Voir le point 5 au chapitre **Installation** à la page 4.

### Remarque:

La température maximum pré-réglée change lorsque les températures d'arrivée varient ou lorsque le réglage du thermostat du chauffe-eau est modifié.

### Hivernisation du système

Il est recommandé de retirer la "**cartouche d'équilibrage de pression**" du boîtier de robinet si le système doit être fermé pendant l'hiver.

---

## Español

### Fijación del límite máximo de agua caliente

El tope final del agua caliente ajustable (D) se suministra de fábrica en la posición neutral (0), ver fig. [6].

Tratándose de casos de aplicación, en los que sea necesario reducir la abertura de la válvula respecto de la posición de máxima temperatura, deberá modificarse la posición de fábrica del tope final del agua caliente ajustable, procediéndose para ello como sigue:

1. Remueva el tope final del agua caliente ajustable (D), ver fig. [7].
2. Encaje el adaptador de palanca (E) en el vástago (B) de la válvula, colocando para ello la patilla de tope del adaptador (E1) en la parte superior de la "Flecha" ↑ (F), ver fig. [6] y [8].
3. Gire el adaptador de palanca (E) en sentido contrario al de los punteros del reloj hasta que el agua de salida alcance la temperatura deseada y lea el número correspondiente (1 a 10, ver fig. [6]) respecto de la patilla de tope del adaptador (E1).

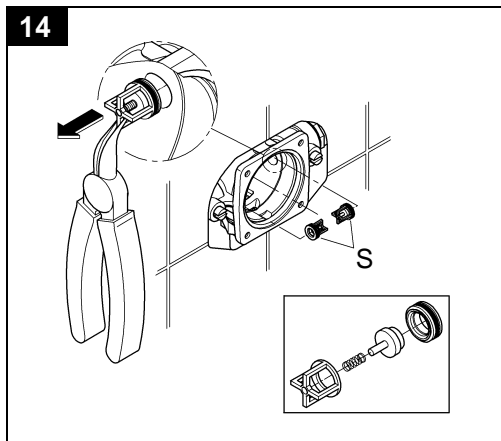
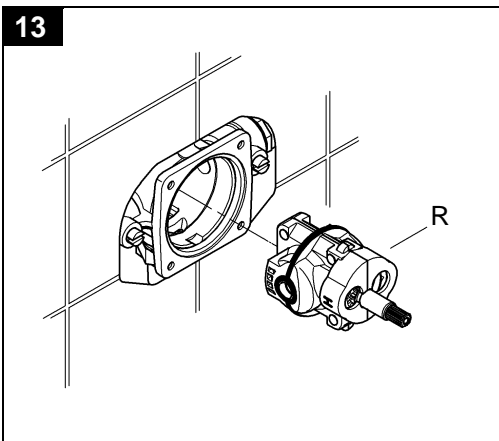
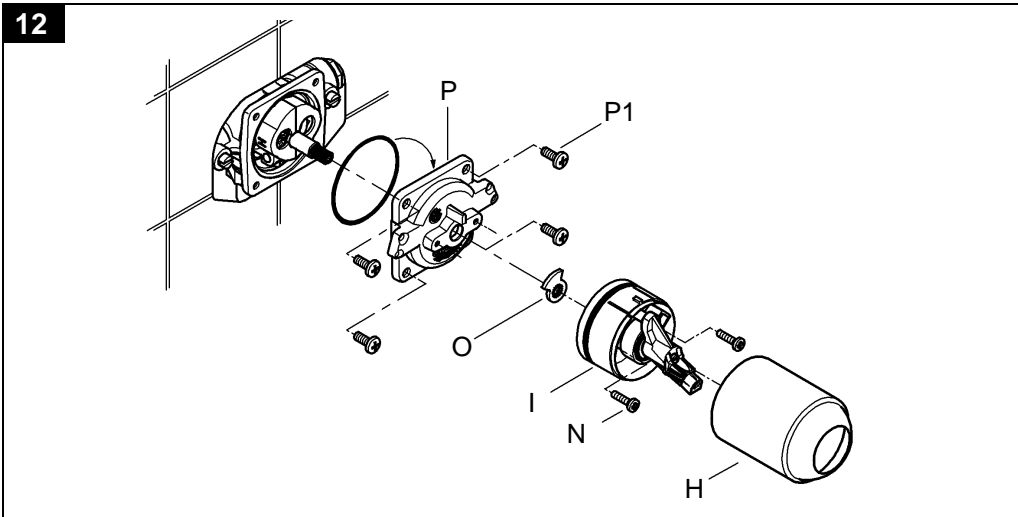
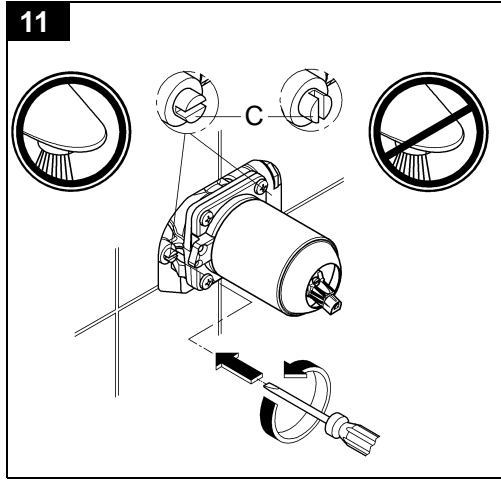
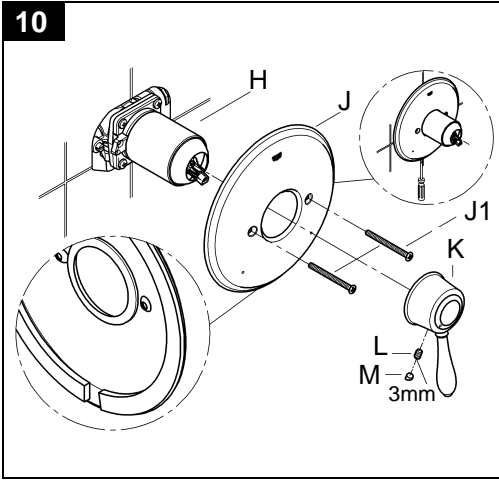
4. Cierre la válvula, girando para ello el adaptador de palanca (E) en el sentido de los punteros del reloj y remueva el adaptador de palanca, ver fig. [8].
5. Alínie la marca blanca (D1) del tope final del agua caliente ajustable respecto del número (1 a 10, ver fig. [6]) seleccionado por Ud. en el extraiga selector y coloque el el tope final del agua caliente ajustable (D), ver fig. [9].
6. Para instalar las partes restantes, prosiga con ítem 5 de capítulo **Instalación** en la página 4.

### Nota:

La temperatura máxima prefijada cambiará si las temperaturas de entrada varían o si se altera el ajuste del termostato del calentador de agua.

### Adaptación del sistema a las condiciones invernales

Se recomienda extraer el "**cartucho compensador de presión**" de la carcasa de la válvula si se corta el suministro del sistema durante el invierno.





## English

### Maintenance

Check, clean and if necessary, replace parts. Grease with special valve grease.

**Pressure balancing cartridge**, see Figs. [10] to [14].

1. Lever out plug (M) and loosen set screw (L) with a 3mm wrench, see Fig. [10].
2. Pull off lever (K).
3. Detach screws (J1) and remove escutcheon (J).
4. Shut off hot and cold water stops (C). The slots are vertical when the stops are in the off position, see Fig. [11].
5. Pull off cap (H), loosen screws (N) and detach plastic guide (I), see Fig. [12].
6. Close the valve by turning the stem clockwise. Detach stop ring (O) and **note position**.
7. Loosen the four corner screws (P1) and remove valve cover (P).

8. Pull the pressure balancing cartridge (R) out of the valve body noting the location of "H" and "C", see Fig. [13].

9. Remove the check valve inserts (S), see Fig. [14].

If the check valves are removed it is important to reinstall them with the O-ring facing away from the cartridge. If they are installed incorrectly no water will flow.

The pressure balancing cartridge (R) must be replaced as a complete unit.

Reassemble in reverse order. Ensure that the hot "H" and cold "C" markings are on the correct side.

Be sure that the stop ring (O) is installed in the position noted in item 6.

**Replacement parts**, see page 2 (\* = special accessories)

### Care

Instructions for care of this faucet will be found in the Limited Warranty supplement.

---

## Français

### Maintenance

Vérifier, nettoyer et le cas échéant, remplacer les pièces. Graisser avec la graisse à robinets spéciale.

**Cartouche d'équilibrage de pression**, voir fig. [10] à [14].

1. Soulever le bouchon (M) et dévisser le tige filetée (L) avec la clé de 3mm, voir fig. [10].
2. Retirer le levier (K).
3. Desserrer les vis (J1) et retirer la rosace (J).
4. Fermer les robinets d'arrêt d'eau chaude et d'eau froide (C). Les fentes sont à la verticale lorsque les robinets d'arrêt sont en position fermée, voir fig. [11].
5. Retirer la douille (H), desserrer les vis (N) et retirer le guide de plastique (I), voir fig. [12].
6. Fermer le clapet en tournant l'axe dans le sens des aiguilles d'une montre. Déposer la bague de butée (O) et **repérer sa position**.
7. Desserrer les quatre vis d'angle (P1) et enlever le recouvrement du robinet (P).

8. Sortir la cartouche d'équilibrage de pression (R) du corps de robinet en notant la position des marques "H" et "C", voir fig. [13].

9. Retirer les inserts de clapet anti-retour (S), voir fig. [14].

Si les clapets anti-retour sont retirés, il est important de bien les reposer avec le joint torique orienté à l'opposé de la cartouche. S'ils sont montés de manière incorrecte, l'eau ne coulera pas.

La cartouche d'équilibrage de pression (R) doit être remplacée en bloc.

Le remontage se fait dans l'ordre inverse. S'assurer que les marques "H" (chaud) et "C" (froid) sont du bon côté. S'assurer que la bague de butée (O) est posée dans la position indiquée à l'étape 6.

**Pièces de rechange**, voir la page 2 (\* = accessoires spéciaux).

### Entretien

Vous trouverez les instructions d'entretien de ce mitigeur dans le supplément Garantie Limitée.

---

## Español

### Mantenimiento

Revisar las piezas, limpiarlas y cambiarlas de ser necesario. Engrasarlas con la grasa especial para grifería.

**Cartucho compensador de presión**, ver figs. [10] a [14].

1. Quitar el tapón (M) haciendo palanca y desenroscar el tornillo prisionero (L) con la llave 3mm, ver fig. [10].
2. Quitar la palanca (K).
3. Suelte los tornillos (J1) y retire la rosetón (J).
4. Cierre las llaves de paso de agua caliente y fría (C). Las ranuras quedan en posición vertical cuando las llaves están en posición de cierre, véase fig. [11].
5. Destornille el casquillo (H) y suelte los tornillos (N) y retire la guía de material plástico (I), véase fig. [12].
6. Cierre la válvula girando el vástago en sentido horario. Quite el anillo de tope (O) y **tome nota de su posición**.
7. Suelte los cuatro tornillos rinconeros (P1) y extraiga la cubierta (P) de la válvula.
8. Saque el cartucho compensador de presión existente (R) del cuerpo de la válvula y tome nota de las posiciones de las marcas "H" y "C", ver fig. [13].

9. Desmonte las válvulas antirretorno insertables (S), ver fig. [14].

Si se desmontan las válvulas antirretorno, es importante volver a instalarlas con la junta toroidal situada en el extremo opuesto al cartucho. Si se instalan incorrectamente no circulará el agua.

El cartucho compensador de presión (R) constituye una unidad que debe ser cambiada de forma completa.

Para realizar el montaje, proceda siguiendo el orden inverso. Asegúrese de que agua caliente "H" y agua fría "C" se encuentren en el lado correcto.

Asegúrese de que el anillo de tope (O) se instala en la posición anotada en el paso 6.

**Componentes de sustitución**, Consulte la página 2 (\* = accesorios especiales).

### Cuidados periódicos

En el suplemento Garantía Limitada encontrará las instrucciones relativas al cuidado de esta batería.





**(D)**  
☎ +49 571 3989 333  
impressum@grohe.de

**(A)**  
☎ +43 1 68060  
info-at@grohe.com

**(AUS)**  
**Argent Sydney**  
☎ +(02) 8394 5800  
**Argent Melbourne**  
☎ +(03) 9682 1231

**(B)**  
☎ +32 16 230660  
info.be@grohe.com

**(BG)**  
☎ +359 2 9719959  
grohe-bulgaria@grohe.com

**(CAU)**  
☎ +99 412 497 09 74  
info-az@grohe.com

**(CDN)**  
☎ +1 888 6447643  
info@grohe.ca

**(CH)**  
☎ +41 448777300  
info@grohe.ch

**(CN)**  
☎ +86 21 63758878

**(CY)**  
☎ +357 22 465200  
info@grome.com

**(CZ)**  
☎ +420 22509 1082  
grohe-cz@grohe.com

**(DK)**  
☎ +45 44 656800  
grohe@grohe.dk

**(E)**  
☎ +34 93 3368850  
grohe@grohe.es

**(EST)**  
☎ +372 6616354  
grohe@grohe.ee

**(F)**  
☎ +33 1 49972900  
marketing-fr@grohe.com

**(FIN)**  
☎ +358 10 8201100  
teknocalor@teknocalor.fi

**(GB)**  
☎ +44 871 200 3414  
info-uk@grohe.com

**(GR)**  
☎ +30 210 2712908  
nsapountzis@ath.forthnet.gr

**(H)**  
☎ +36 1 2388045  
info-hu@grohe.com

**(HK)**  
☎ +852 2969 7067  
info@grohe.hk

**(I)**  
☎ +39 2 959401  
info-it@grohe.com

**(IND)**  
☎ +91 124 4933000  
customercare.in@grohe.com

**(IS)**  
☎ +354 515 4000  
jonst@byko.is

**(J)**  
☎ +81 3 32989730  
info@grohe.co.jp

**(KZ)**  
☎ +7 727 311 07 39  
info-cac@grohe.com

**(LT)**  
☎ +372 6616354  
grohe@grohe.ee

**(LV)**  
☎ +372 6616354  
grohe@grohe.ee

**(MAL)**  
☎ +1 800 80 6570  
info-singapore@grohe.com

**(N)**  
☎ +47 22 072070  
grohe@grohe.no

**(NL)**  
☎ +31 79 3680133  
vragen-nl@grohe.com

**(NZ)**  
☎ +09/373 4324

**(P)**  
☎ +351 234 529620  
commercial-pt@grohe.com

**(PL)**  
☎ +48 22 5432640  
biuro@grohe.com.pl

**(RI)**  
☎ +62 21 2358 4751  
info-singapore@grohe.com

**(RO)**  
☎ +40 21 2125050  
info-ro@grohe.com

**(ROK)**  
☎ +82 2 559 0790  
info-singapore@grohe.com

**(RP)**  
☎ +63 2 8041617

**(RUS)**  
☎ +7 495 9819510  
info@grohe.ru

**(S)**  
☎ +46 771 141314  
grohe@grohe.se

**(SGP)**  
☎ +65 6 7385585  
info-singapore@grohe.com

**(SK)**  
☎ +420 22509 1082  
grohe-cz@grohe.com

**(T)**  
☎ +66 2610 3685  
info-singapore@grohe.com

**(TR)**  
☎ +90 216 441 23 70  
GroheTurkey@grome.com

**(UA)**  
☎ +38 44 5375273  
info-ua@grohe.com

**(USA)**  
☎ +1 800 4447643  
us-customerservice@grohe.com

**(VN)**  
☎ +84 8 5413 6840  
info-singapore@grohe.com

**(AL) (BiH) (HR) (KS)**  
**(ME) (MK) (SLO) (SRB)**  
☎ +385 1 2911470  
adria-hr@grohe.com

**Eastern Mediterranean,  
Middle East - Africa  
Area Sales Office:**  
☎ +357 22 465200  
info@grome.com

**(IR) (OM) (UAE) (YEM)**  
☎ +971 4 3318070  
grohedubai@grome.com

**Far East Area Sales Office:**  
☎ +65 6311 3600  
info@grohe.com.sg

[www.grohe.com](http://www.grohe.com)

2013 / 03 / 26

**GROHE**  
  
ENJOY WATER®